

Produktübersicht

DESTACO Produkte – Auf einen Blick





Bündelung aller unserer Ressourcen

Entwicklung neuer Produkte

DESTACO verwendet seine Ressourcen auf die Entwicklung und Konstruktion der nächsten Generation von Produkten und Lösungen.

Kundendienst und technischer Support

DESTACO verfügt über einen weltweit führenden Support für alle Ihre Anliegen hinsichtlich Produkten und Applikationen.

Tools

DESTACO bietet eine umfassende CAD-Bibliothek, Auslegungssoftware und Online-Tools zur Unterstützung unserer globalen Kunden.



Unsere Erfahrung zu Ihren Diensten

Anwendungstechnik

Wir nutzen unsere Expertise und unser umfassendes Produktportfolio, um Lösungen zu entwickeln, die den Anforderungen und Anwendungen unserer Kunden gerecht werden.

Maßgeschneiderte Lösungen

Sollten sich unsere Standardlösungen nicht für Ihre Anwendungen eignen, so tun wir uns gerne mit Ihnen zusammen und entwickeln gemeinsam passende Produkte.



Wenn handelsübliche Produkte Ihre Anforderungen nicht erfüllen – wir können helfen!

Aufgrund unserer langjährigen Erfahrung aus der Zusammenarbeit mit OEM-Maschinenherstellern können wir unser Produkt an Ihre individuellen Anforderungen anpassen. Wir helfen Ihnen bei der Entwicklung maßgeschneiderter Lösungen – vom Anpassen eines bereits existierenden bis hin zur Entwicklung eines völlig neuen Produkts. Wir haben die Fachkenntnis, um Sie bei der erfolgreichen Projektabwicklung zu unterstützen.

DESTACO hilft Ihnen mit langjähriger Erfahrung und seiner Fachkenntnis in der Entwicklung maßgeschneiderter Lösungen, Zeit und Geld zu sparen, sodass Sie sich ganz auf Ihr Kerngeschäft konzentrieren können und Wettbewerbsvorteile am Markt erzielen.

- Bewährte Qualität von Experten
- Reduzieren Sie Risiken durch das Fachwissen unserer erfahrenen Ingenieure
- Einfache Nachbestellung dank unverwechselbarer Teilenummern
- Vereinfachen Sie Ihre Lieferkette
- Drei Anpassungsstufen von einfachen Änderungen bis zu komplexen maßgeschneiderten Produkten



AUTOMATIONS-PRODUKTE – ROBOHAND GREIFER, SCHWENKEINHEITEN UND LINEAR-EINHEITEN

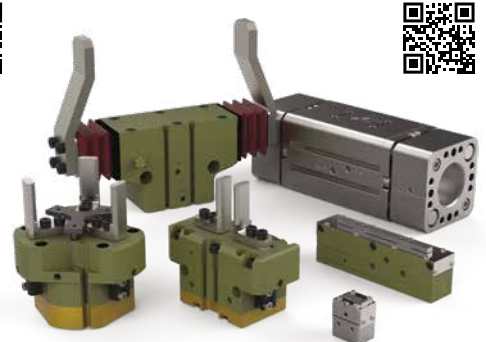
Produkte für OEM



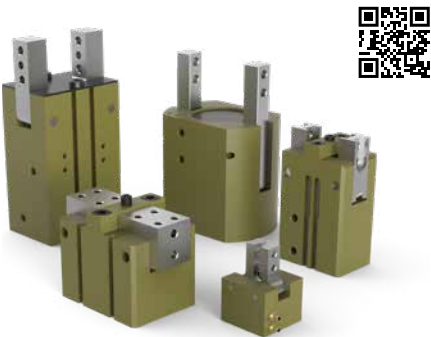
Elektrische Parallelgreifer



Parallelgreifer



Winkelgreifer



Spezialgreifer



ROBOHAND

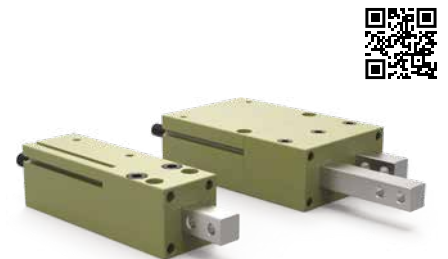
Schwenkeinheiten



Lineareinheiten



Vereinzeler



CENTRAL RESEARCH LABORATORIES – REMOTE

Handschuheingriff-Systeme



Push-Trough Systeme



Schnelltransfer-Ports
(Alpha- & Beta-Lösungen)



CRL

AUTOMATIONS-PRODUKTE – CAMCO SERVO – UND MECHANISCH ANGETRIEBENE RUNDSCHALTISCHE

Servo-Drehpositionierer



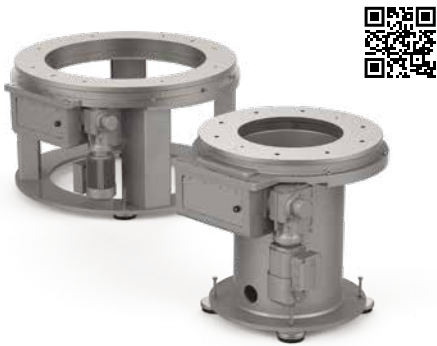
Rundschalttisch



Schrittschaltgetriebe



Ringförmige Rundschaltgetriebe



Handhabungsgeräte



CAMCO

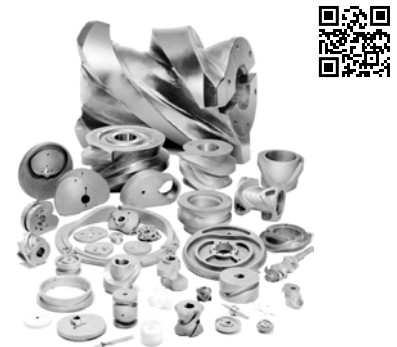
Taktförderer



Überlastkupplungen



Kundenseitige Schrittschaltkurven

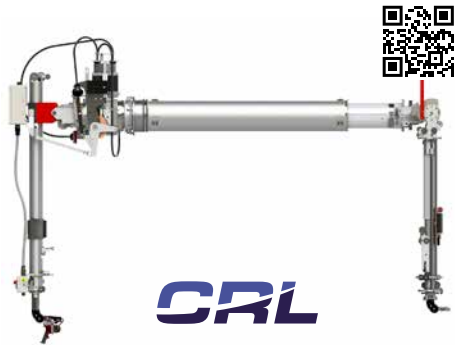


HANDLING UND CONTAINMENT LÖSUNGEN

Einteilige Manipulatoren



Dreiteilige Manipulatoren



Effiziente Abfallentsorgung



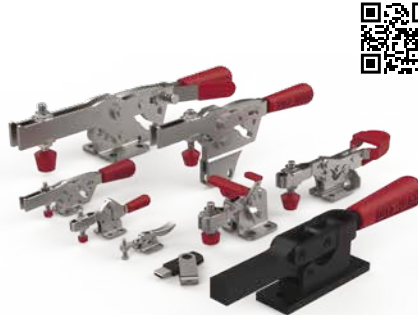
MANUELLE UND PNEUMATISCHE SPANNPRODUKTE, KRAFTSPANNER, SCHWENKEINHEITEN

Vertikal-Kniehebelspanner



mehr als 100
Produkte verfügbar

Horizontal-Kniehebelspanner



mehr als 70
Produkte verfügbar

Schubstangenspanner



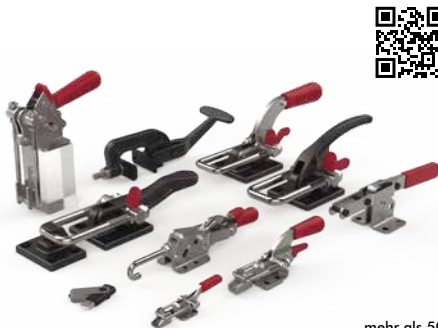
mehr als 70
Produkte verfügbar

Spannzangen



mehr als 80
Produkte verfügbar

Verschlussspanner



mehr als 50
Produkte verfügbar

Pneumatische Standard-
Kraftspanner



mehr als 30
Produkte verfügbar

Pneumatische Schwenkspanner



mehr als 30
Produkte verfügbar

Pneumatik-Kraftzylinder



mehr als 70
Produkte verfügbar

Pneumatische Spanner
mit rundem Zylinder



mehr als 8
Produkte verfügbar

Pneumatik-Kraftspanner



mehr als 10
Produkte verfügbar

Toleranzausgleichspanner



Stiftziehzyylinder, Schwenkeinheiten



ENDEFFEKTOR LÖSUNGEN

Accelerate® Lightweight Tooling



Worldtool und
Rund-Toolings



Werkzeugwechsler und
Ausgleichselemente



Komponenten für Werkstückablagen



BodyBuilder™ Tooling-System



SpiderGrip™ Tooling-System



Vakuum-Sauger und -Produkte



ARV Auto Release Venturi
Vakuum Erzeuger



Entstapelprodukte



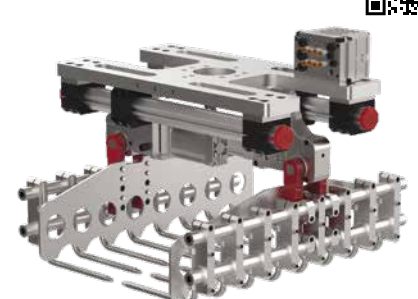
Accelerate® Presswerk-Greifer

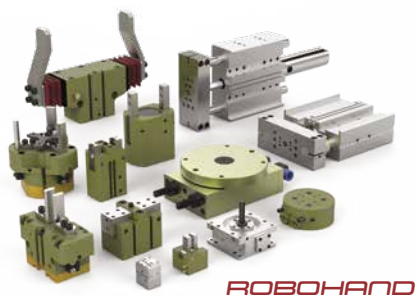


Klemmgreifer



Sackgreifer





ROBOHAND

Greifer, Schwenkeinheiten und Linear-Einheiten

Unser Engineering steht für Zuverlässigkeit

DESTACOs Robohand Produkte sind zuverlässig und für eine lange Lebensdauer und maximale Produktionsbetriebszeit konzipiert. Diese Produkte sind für eine präzise Wiederholgenauigkeit bei minimaler Wartung konstruiert und hergestellt.



CAMCO

Rundtaktische und Takt-Förderbänder

Clevere taktgesteuerte Präzisionslösungen

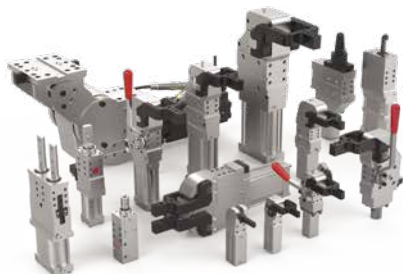
Die weltweit verfügbaren CAMCO Produkte sind Industriestandard bei kurvengesteuerten Bewegungsabläufen mit höchsten Qualitätsanforderungen. DESTACO fertigt eine Vielzahl von bewegungssteuernden Produkten, darunter Schrittschaltgetriebe, Linear- und Rotations-teilehandhaber, Präzisions-Taktförderer, Taktförderer mit Magnetantrieb, servomechanische Antriebe und kundenseitige Schrittschaltkurven.



Manuelle und pneumatische Spannlösungen

Sorglos Spannen

DESTACOs manuelle und pneumatische Spanner für kleine Lasten sind für einen jahrelangen Einsatz konstruiert und halten Ihre Werkstücke in Position. Sie sind in vielen verschiedenen Modellen erhältlich.



Kraftspanner und Schwenkeinheiten

Sorglos Spannen

DESTACOs Kraftspanner-Produkte reichen von abgedichteten Schwerlast-Spannern für Schweiß-Umgebungen bis hin zu kompakten Spannern für leichte Lasten, die in einer Vielzahl von Spannanwendungen eingesetzt werden können. Zentrierspanner und Schwenkeinheiten werden für Positionierungs- und Fixierungsanwendungen verwendet. Alle diese Produkte bieten hohe Spann- und Haltekräfte sowie eine lange Lebensdauer.



Endeffektor-Lösungen

Schnelligkeit zählt

Dank der Endeffektoren von DESTACO und ihrer modularen hochfesten, leichtgewichtigen Aluminiumkomponenten, strapazierfähigen Vakuumsaugern und den schnellsten Venturis auf dem Markt können Sie in modernen Produktionsstraßen Bauteile heute schneller bewegen.



CRL

Remote Handling und Containment

Sauber. Sicher. Flexibel.

DESTACOs Central Research Laboratories (CRL) fertigt Schnelltransferports, Handschuheingriff-Systeme und Telemanipulatoren, die es dem Bediener gestatten, präzise Handgriffe in gefährlichen oder sterilen Umgebungen durchzuführen. Die CRL-Produkte von DESTACO sind für das sichere und effiziente Handling von Materialien konstruiert, mit denen der Bediener nicht in direkten Kontakt gelangen darf.





WELTWEITE STANDORTE

EUROPA

Oberursel, Deutschland
Telefon: +49-6171-705-0
Customer Service: europe@destaco.com

Sainte Florine, Frankreich
Telefon: +33-4-7354-5001
Customer Service: france@destaco.com

Wolverhampton, Großbritannien
Telefon: +44-1902-797980
Customer Service: uk@destaco.com

Sant Boi de Llobregat, Spanien
Telefon: +34-936361680
Customer Service: spain@destaco.com

Uithoorn, Niederlande – Benelux
Telefon: +31-297285332
Customer Service: benelux@destaco.com

ASIEN

Bangkok, Thailand
Telefon: +66-2-326-0812
Customer Service: info@destaco.com

Shanghai, China
Telefon: +86-21-6081-2888
Customer Service: china@destaco.com

Bangalore, Indien
Telefon: +91-80-41123421-426
Customer Service: india@destaco.com

NORDAMERIKA

DESTACO Headquarters
Auburn Hills, Michigan
Toll Free: +1 888 DESTACO
Marketing: marketing@destaco.com
Customer Service: customerservice@destaco.com

Globales Technologie-Zentrum
Mt. Juliet, Tennessee
Telefon: +1 888 DESTACO
Customer Service: customerservice@destaco.com

Wheeling, Illinois
Telefon: 1.800.645.5207
Customer Service: camco@destaco.com

Red Wing, Minnesota (Central Research Laboratories)
Telefon: 651.385.2142
Customer Service: sales@centres.com

CLICK OR SCAN
um die aktuelle
PDF-Datei

