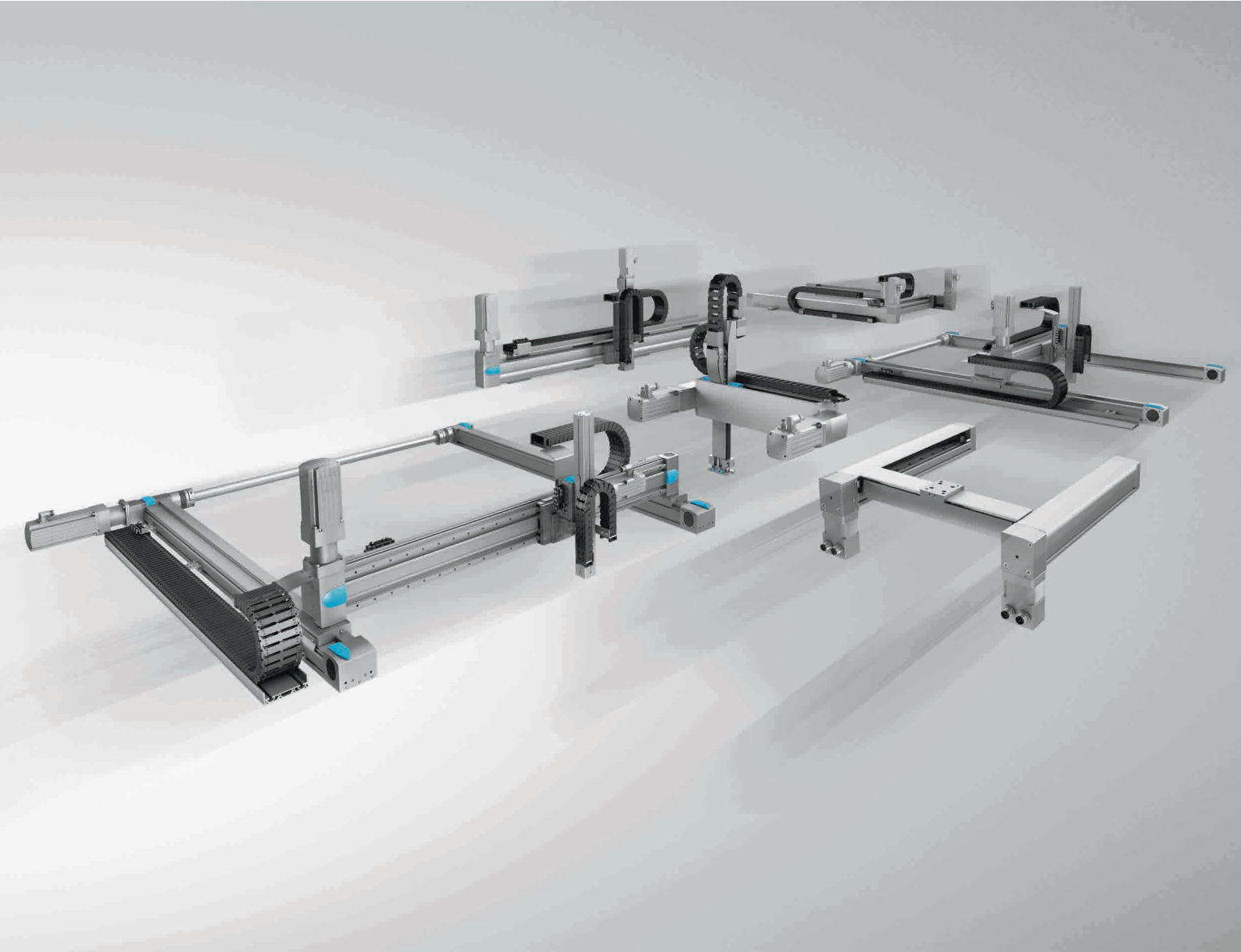


Handlingsysteme



Sie fordern ganzheitliche Systeme.
Sie wollen minimalen Aufwand.
Wir sind Ihr Partner für passende Lösungen.

→ WE ARE THE ENGINEERS
OF PRODUCTIVITY.



Seite 4

Einführung

- 4 Alles aus einer Hand
- 6 Vorteile kartesischer Roboter
- 7 Handling Guide Online

Seite 8

Übersichten

- 8 Übersicht der verschiedenen Handlingsysteme
- 10 Typische Anwendungsbeispiele
- 12 Die Systemelemente im Einzelnen
- 16 Übersicht der standardisierten Peripherie

Seite 18

Lösungen

- 18 Basis Lösung mit ELGC und EGSC
- 20 Einachssystem
- 22 Linienportal
- 24 Hochdynamisches Linienportal
- 26 Flächenportal
- 28 Hochdynamisches Flächenportal
- 30 Kleinbauendes Flächenportal
- 32 Raumportal
- 34 Kleinbauendes Raumportal
- 36 Erweiterte Handlinglösungen

Handlingsysteme von Festo: Vielfältig, passgenau, wirtschaftlich. Und immer hoch produktiv.

Passgenau, wirtschaftlich, dynamisch und flexibel: Bei Festo können Sie aus vielen Handlingsystemen das ideale für Sie auswählen. Von Standardlösungen für alle gängigen Applikationen bis hin zu individuellen Lösungen für ganz spezielle Anforderungen.

Und ihr Aufwand sinkt: durch einbaufertige Systeme, unsere Software und unsere Services. Wir unterstützen Sie von der Projektierung über die Montage bis zur Inbetriebnahme. So können Sie sich ganz auf Ihre Kernkompetenzen konzentrieren und Ihre Produktivität steigern.

Festo – der richtige Partner für Ihr neues Handlingsystem.



Seite 40

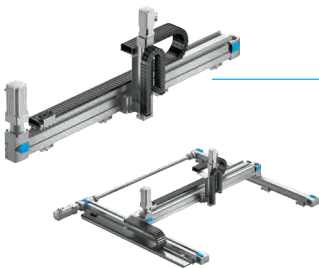
Peripherie und Services

- 40 Motion Control
- 42 Komplettlösungen und Software
- 48 Gestelle
- 49 Servopneumatik
- 50 Services

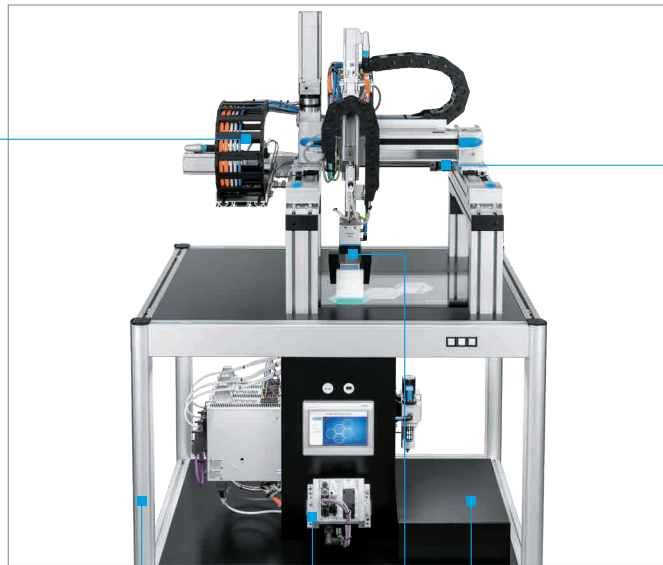
Einfach komplett: Alles aus einer Hand ...

Bestens abgestimmte Hardware, Software und Services von einem Lieferanten: Festo. Das Rundum-Sorglos-Paket reicht von Engineering und Hardware-Beratung über die applikationsspezifische Inbetriebnahme bis zu After Sales Service und Schulung. Damit können Sie Ihr Handlingsystem optimal und schnell einsetzen, Ihre Prozesskosten senken und die Anlagenverfügbarkeit erhöhen.

Kinematik



Die hochdynamischen Mechaniken mit integrierter Energieführungskette stehen in mehreren Baugrößen und Hubbereichen zur Auswahl.



Kamerasystem



Intelligentes Kompaktkamerasystem für optimale Qualitätskontrolle und Bandverfolgung.

Gestelle



Geprüfte und funktionssichere Gestelle. Passend zu jeder Kinematik und Anwendung, in Aluminium oder Stahl.

Steuerung



Steuern Sie zentral direkt in der Anlage oder dezentral im Schaltschrank.

Front Unit



Drehen, Greifen oder Vakuum: Sie erhalten leichte, präzise und kraftvolle Lösungen.

Service

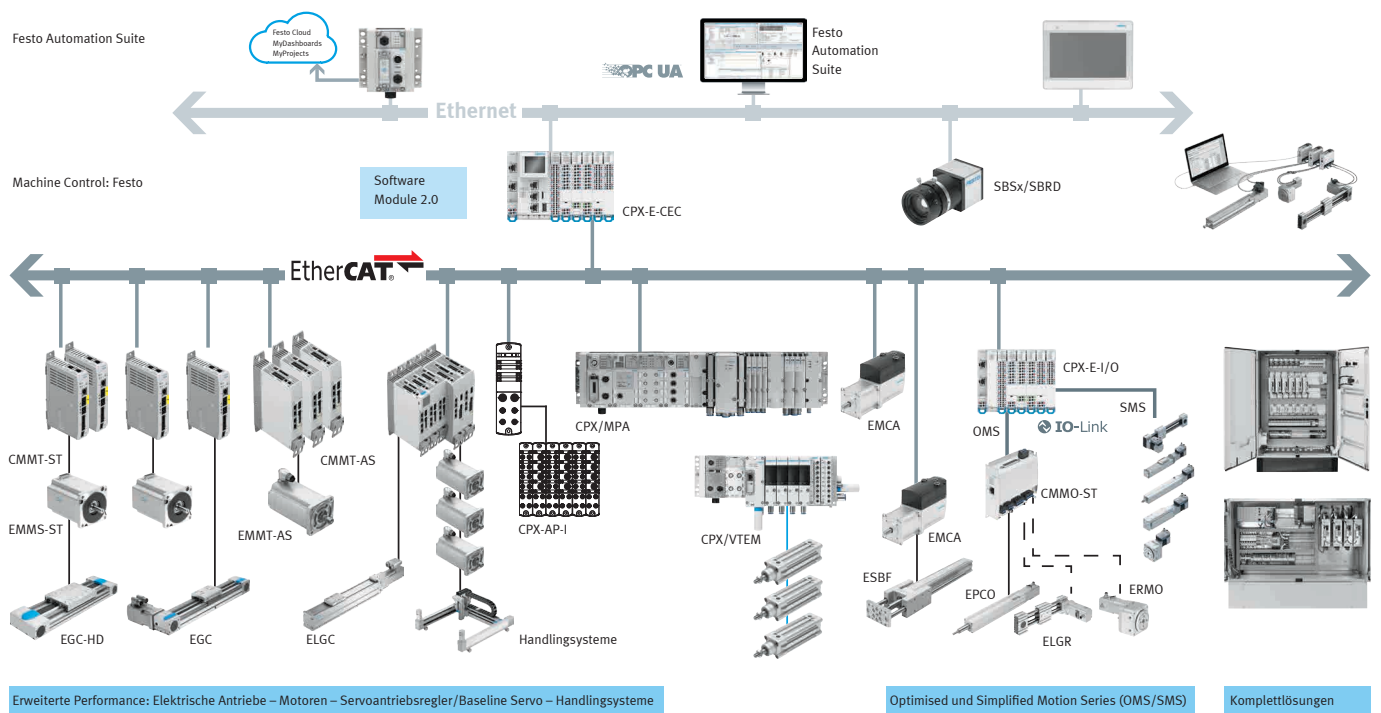


Unsere Experten kümmern sich um Ihre Handlingsysteme. Von der Inbetriebnahme über Schulungen hin zu After Sales Service unterstützen wir Sie.

...und bestens vernetzt. Bis in die Cloud

Bei Ihrem Einstieg in die perfekte Connectivity unterstützen wir Sie auf allen Ebenen – durchgängig und intelligent, elektrisch und mechanisch. Und Sie erweitern Ihre Automatisierungskompetenz mit Festo als Partner über alle Bereiche hinweg: Von den vielfältigen und langlebigen Komponenten und den kompletten Systemen bis hin zu Kontroll- und Steuerungslösungen. Die durchgängigen Schnittstellen helfen Ihnen, Ihre hohen Ziele Schritt für Schritt zu erreichen. So machen Sie Ihre Produktion startklar für Industrie 4.0 – kompatibel, zukunftssicher und aus einer Hand!

Festo Automation Platform



Warum lohnt es sich für Sie, kartesische Roboter einzusetzen?

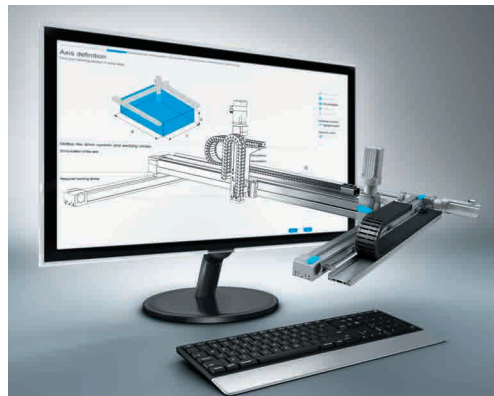
Die Antwort ist eigentlich einfach: Kartesische Roboter, wie Festo sie anbietet, haben viele Vorteile. Sie passen immer genau zur Aufgabe und sind nicht überdimensioniert. Außerdem sind sie flexibel: Unterschiedliche Technologien wie Elektrik und Pneumatik oder der Mix aus beidem bieten immer das optimale Preis-Leistungs-Verhältnis. Bei voller Flexibilität in den Bereichen Last, Dynamik, Arbeitsraum und Mechanik mit den High-Speed-Varianten und kleinbauenden Systemen.

Die bauraumoptimierten Systeme mit frei skalierbaren Hübren sind direkt auf die Anwendung hin konzipiert. So benötigen sie weniger Raum für die Bewegung und lassen sich leichter individuell und modular an die Applikationsbedingungen adaptieren. Dies ermöglicht eine maximale Arbeitsraumabdeckung.

Aufgrund ihres mechanischen Aufbaus sind die Systeme einfach zu programmieren: So muss für Vertikalbewegungen z.B. nur eine Achse angesteuert werden.

So schnell wie nie zum passenden Handlingsystem

Einfacher und schneller geht es wirklich nicht: Der Handling Guide Online steigert Ihre Engineering-Effizienz um ein Vielfaches – und gibt Ihnen die Sicherheit, richtig dimensioniert zu haben. Von der Konstruktion bis zu Lieferung und Einbau vergehen nur ungefähr drei Wochen!



Vorteile

Schnell: In 20 Minuten kommen Sie zum passenden Handlingsystem inklusive CAD-Modell und Inbetriebnahme-Datei.

Intuitiv: Der Handling Guide Online besticht durch einfachste Bedienung und strukturierte Datenabfrage

Effizient: Ihr Engineering-Aufwand minimiert sich extrem: Wenige Minuten – und die Konstruktion ist fertig!

Planungssicher: Die Nettopreisangabe erfolgt sofort. So kalkulieren Sie Ihre Kosten mit höchster Sicherheit.

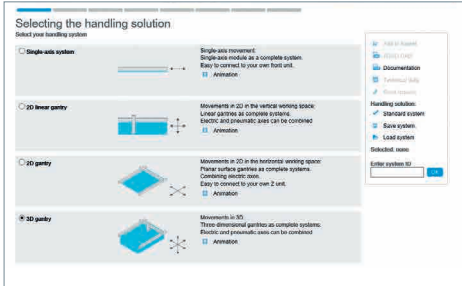
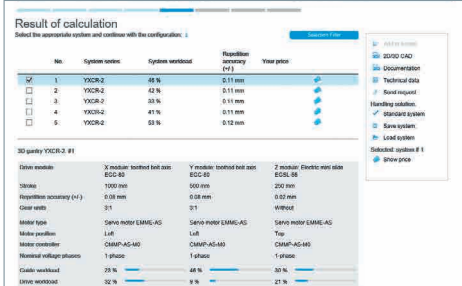
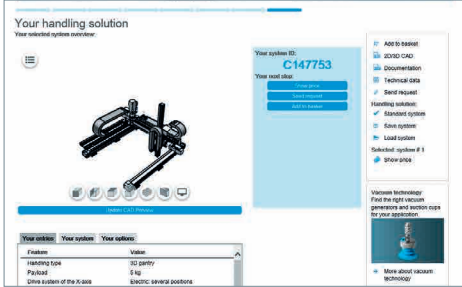
Kürzere Time-to-Market: Vom Konfigurieren und Bestellen bis hin zur Lieferung und Einbau dauert es in nur ca. 3 Wochen. So kommen Sie schneller ans Ziel.

Vielfältig: Hochdynamische und kleinbauende Handlingsysteme vervollständigen jetzt das Angebot des Handling Guide Online. Da bleiben kaum Wünsche offen. Wenn doch, projektieren wir für Sie.

Der Handling Guide Online – in 3 Schritten zum passenden Handlingsystem

Der Handling Guide Online ist Konfigurations- und Auftragsplattform in einem und in unseren Online Produktkatalog eingebunden. Das einzigartige Online-Engineering-Tool unterstützt Sie bei der Konfiguration und Bestellung Ihres Handlingsystems. Es minimiert Ihren Engineering-Aufwand und führt Sie in Rekordzeit zum passenden Handlingsystem.

In drei Schritten zu Ihrem Handlingsystem:
[→ www.festo.com/handling-guide](http://www.festo.com/handling-guide)

1. Schritt:
 Wählen Sie den Handling-Typ aus und geben Sie Ihre Applikationsdaten im Handling Guide Online ein. Das Tool berechnet passende Handlingsysteme inklusive Preis.

2. Schritt:
 Wählen Sie das für Sie am besten passende Handlingsystem aus der Vorschlagsliste aus. Das konfigurationsrichtige CAD-Modell und das Datenblatt mit allen relevanten Daten stehen Ihnen sofort zum Download zur Verfügung.

3. Schritt:
 Mit zusätzlichen Optionen konfigurieren Sie das ausgewählte System nach Ihren Anforderungen. Danach legen Sie das gewünschte Handlingsystem in den Warenkorb und schicken Ihre Bestellung ab. Festo liefert Ihnen ein einbaufertiges System inklusive Anwenderdokumentation gemäß EU Maschinenrichtlinie innerhalb kürzester Zeit.

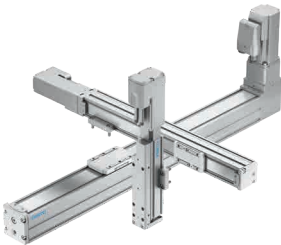
Effiziente Inbetriebnahme:

Die Inbetriebnahme-Dateien werden auf Basis der Benutzereingaben und des berechneten Systems individuell im Handling Guide Online erstellt. Sie können diese direkt in den Servoantriebsregler laden. Der individuell auf das Handlingsystem abgestimmte Wertesatz besteht aus Achsabmessung, Motoreigenschaften, Vorschubkonstanten und Dynamikdaten. Besonderes Plus: Die Einstelldaten für den Regler werden automatisch berechnet – auf Grundlage der vom Benutzer eingegebenen Nutzlast, des Eigengewichtes und der Systemdynamik. Damit verkürzen Sie oder Ihre Anwender die Time-to-Market.

Übersicht der verschiedenen Handlinglösungen

Basis Lösung

**Spindel- und Zahnriemenachse ELGC
und Mini Schlitten EGSC**
Seite 18



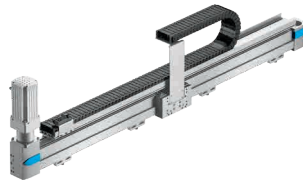
Kostengünstige Alternative für

- Einachssystem
- Linienportal
- Auslegersystem
- Raumportal
- Pick and Place

Einbaufertige Komplettsystem-Lösungen ...

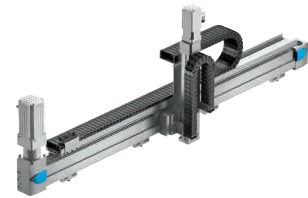
1D Handlingsysteme

Einachssystem
Seite 20

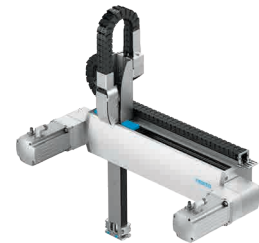


2D Handlingsysteme

Linienportal
Seite 22



Hochdynamisches Linienportal
Seite 24



2D Handlingsysteme

Flächenportal
Seite 26



Hochdynamisches Flächenportal
Seite 28



Kleinbauendes Flächenportal
Seite 30

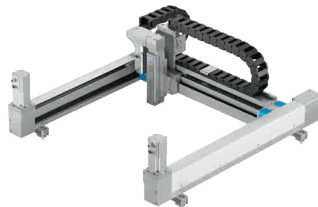


3D Handlingsysteme

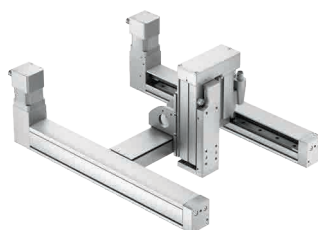
Raumportal
Seite 32



Hochdynamisches Raumportal
Seite 35



Kleinbauendes Raumportal
Seite 34



Erweiterte Lösungen

**Handlingmodule HSP/HSW
für Pick and Place**
Seite 38

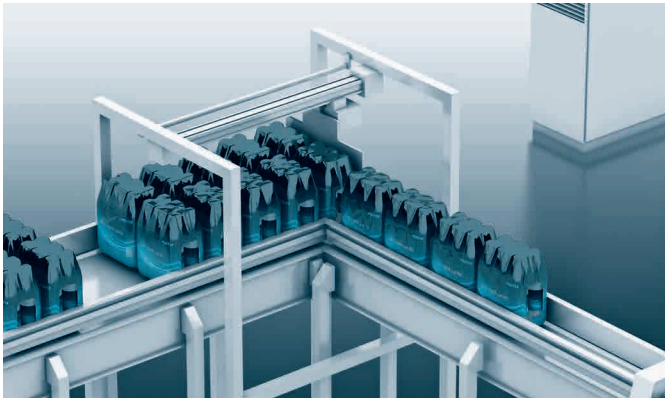


**Kleinbauendes Handlingsystem
für Desktop Applikationen**
Seite 36

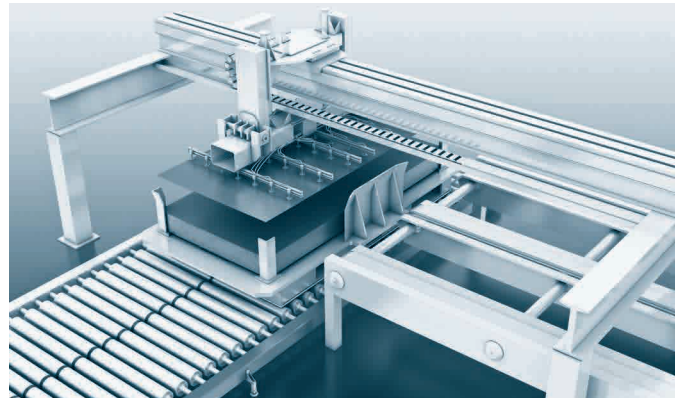


Typische Anwendungsbeispiele von Festo Handlingsystemen

Handlingsysteme

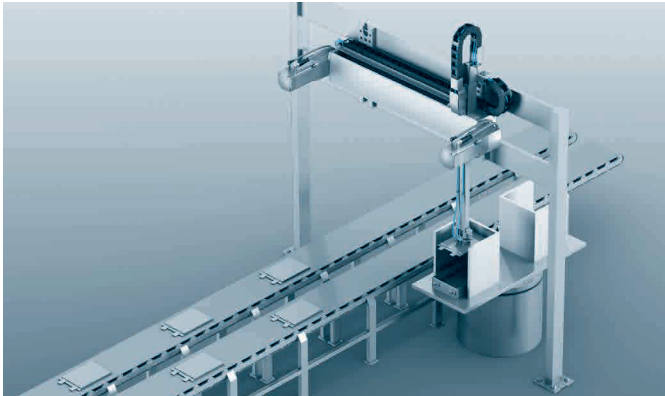


Vereinzeln/Ausstößen: YXCS Seite 20

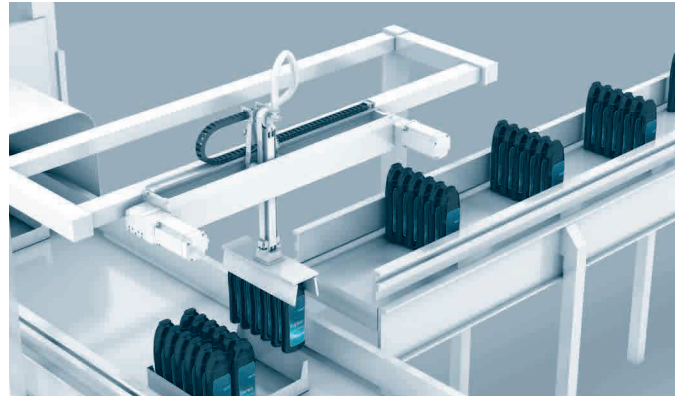


Stapeln von Blechen: YXCL Seite 22

Hochdynamische Handlingsysteme



Stapeln von Batteriezellen: YXML Seite 24

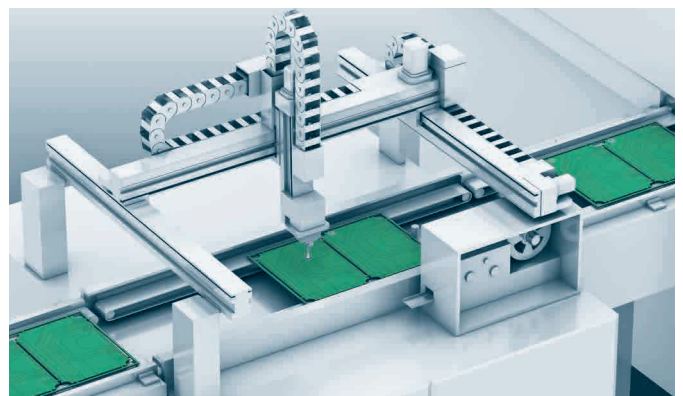


Kisten Beladen: YXML Seite 24

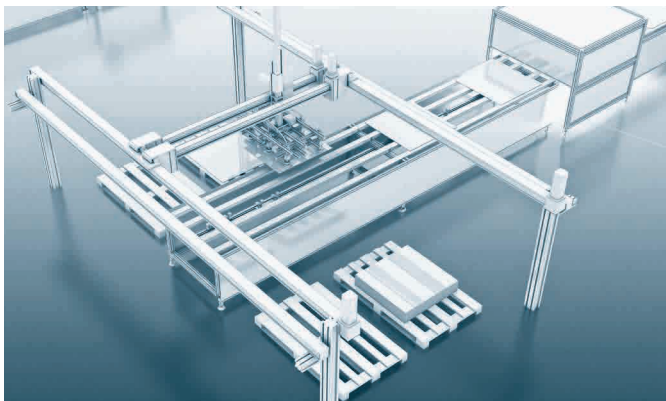
Kleinbauende Handlingsysteme



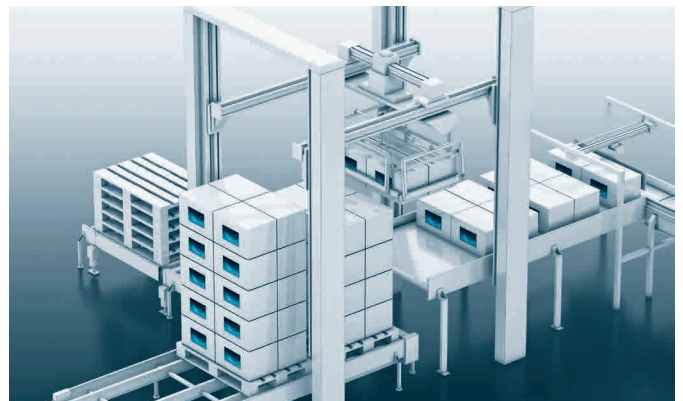
Zuführen: YXMF Seite 28



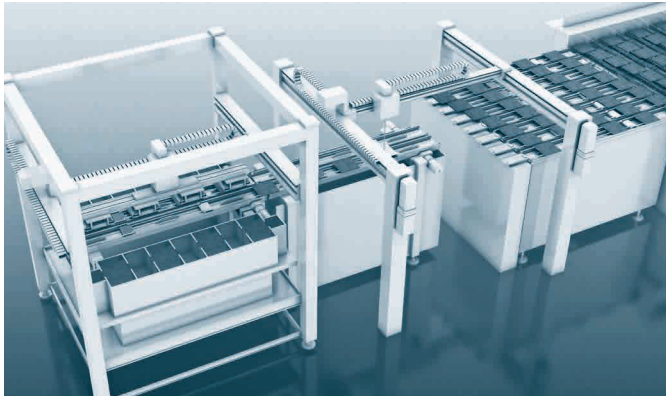
Labels aufbringen: YXMR Seite 34



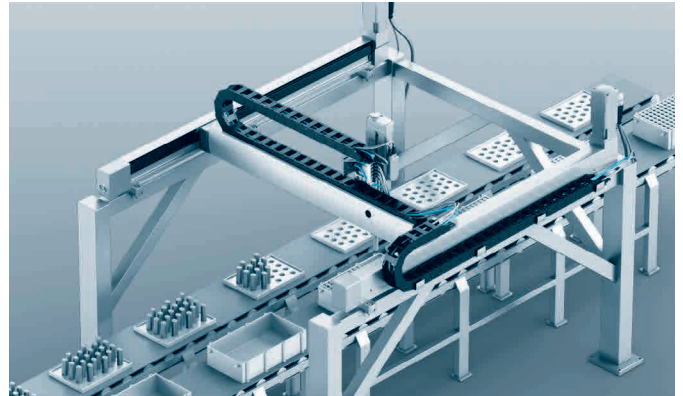
Positionieren von Werkstücken: YXCF Seite 26



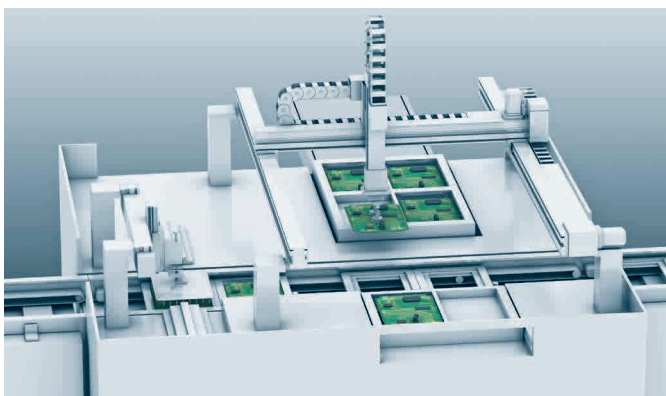
Palettieren: YXCR Seite 32



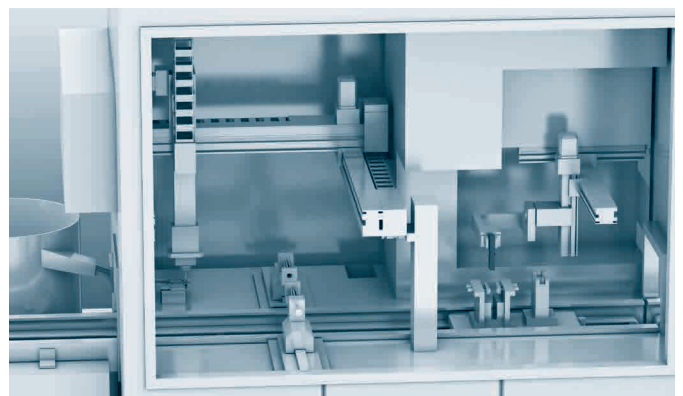
Vereinzeln von Solar Wafern: YXMF Seite 28



Montage von Batteriemodulen: YXMR Seite 34



Testen: YXMR Seite 34



Schrauben: YXMR Seite 34

Die Systemelemente im Einzelnen

Front Unit

Greiffinger

Greifen

Parallelgreifer	Radial- und Winkelgreifer	Dreipunktgreifer	Balgreifer
DHPS	DHRS	DHDS	DHEB
HGPL	DHWS	HGDT/HGDT-F	
EHPS	HGRT	HGDD	Bernoulli-Greifer
HGPD			OGGB
HGPT-B			
HGPP			
HGPL-B/DHAS-GF			

Vakuumgreifer

Vakuum

Vakuum-sauggreifer	Saugerhalter	Vakuumsaugdüse	Intelligente Vakuumsaugdüse
ESG	VAL/LJK	VN	OVEM
	ESH		OVEL
			Sauger-Ejektor-Kombination

Dreh- und Schwenkmodule

DRRD



DRRD mit Z1



DRRD mit E...



DRVS



DSM-B



DSM-T



DSM-HD



DSMI



ERMB



ERMO



Funktionskombinationen

EHMB



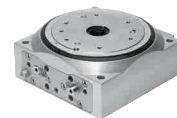
HGDS



DSL-B



DHTG



DHGT mit E...



Die Systemelemente im Einzelnen

Antriebe, Achsen und Zylinder

Pneumatik

Kolbenstangenzylinder

ADN



DSBC



Führungszylinder

DFM



DFM-YSRW



Kolbenstangenlose Zylinder

DGC-GF



DGC-KF



DGC-HD



Schlitten

DGSL



DGST



Servopneumatik

Antriebe mit Kolbenstange und Wegmesssystem

DNCI



DDPC



Kolbenstangenlose Antriebe mit Wegmesssystem

DGCI



DDLI



Drehantrieb

DSMI



Ventilinseln

MPA



CPX-MPA



CPV



VTEM



VTSA



Ventile

VUVG



Positioniercontroller und Endlagenregler

CPX-CMAX



CPX-CMPX



Proportionalventil

VPWP



Anschlussplatte

VABP



Elektrik

Portalachsen und Führungsachsen

EGC-TB/BS-KF



EGC-FA



ELGA-TB-G



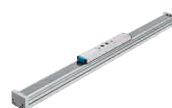
ELGA-TB-RF



ELGA-TB/BS-KF



ELFA-RF



EGC-HD-TB/BS/-KF



ELGR



ELGG



EGSK



DGE-RF



ELGC



Zylinder und Auslegerachsen

EPCO



ESBF



ELCC



EHHM



Schlitten

EGSL



EGSC



Servo- und Schrittmotoren

EMMS-AS



EMME-AS



EMMS-ST



EMMT-AS



Getriebe

EMGA/EMGB



Servoantriebsregler

CMMP-AS



CMMS-ST



CMMO-ST



CMMT-AS



EMCA



Axial- und Parallelbausätze







EAMM-U



EAMM-A



Übersicht der standardisierten Peripherie

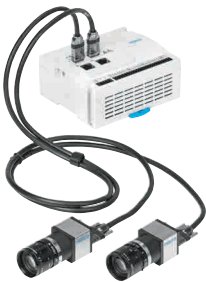
Motion Control	Komplettlösungen und Software
Steuerungen Seite 40	Schaltschrank Seite 46
<p>Kostenoptimierte Steuerungen</p> <p>Integrierte Steuerung CDPX</p>  <p>Kompaktsteuerung CECC-D/CECC-LK</p> 	<p>Passende Schaltschranklösungen für Festo Handlingsysteme</p> 
<p>Modulare Steuerungen</p> <p>CoDeSys Steuerung CPX-CEC-C1</p>  <p>CPX-E-CEC-C1</p> 	
<p>Motion Steuerungen</p> <p>Bewegungssteuerung CPX-CEC-M1</p>  <p>CPX-E-CEC-M1</p> 	

Komplettlösungen und Software

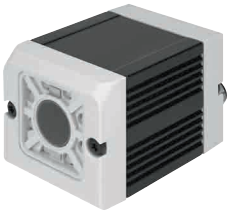
Kompaktkamerasysteme

Seite 44

Smart Camera SBRD



Vision Sensoren SBSx



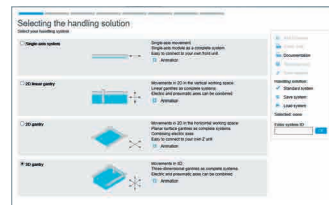
Checkbox Compact CHB-C-N



Software

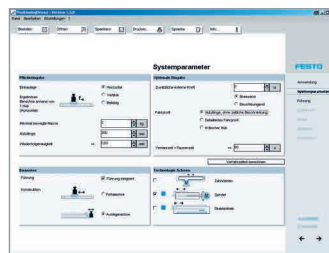
Konzipieren und konstruieren

Handling Guide Online: auswählen, konfigurieren



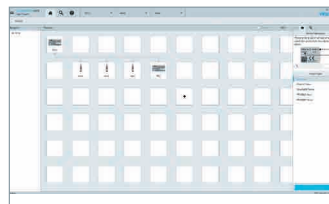
Seite 7

PositioningDrives: auswählen



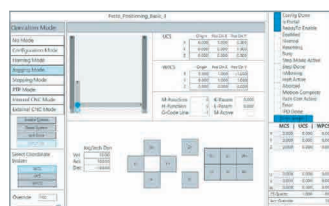
Montage und Inbetriebnahme

Festo Automation Suite: inbetriebnehmen



Seite 42

Festo Positioning Basic Lib mit Funktionsbausteinen



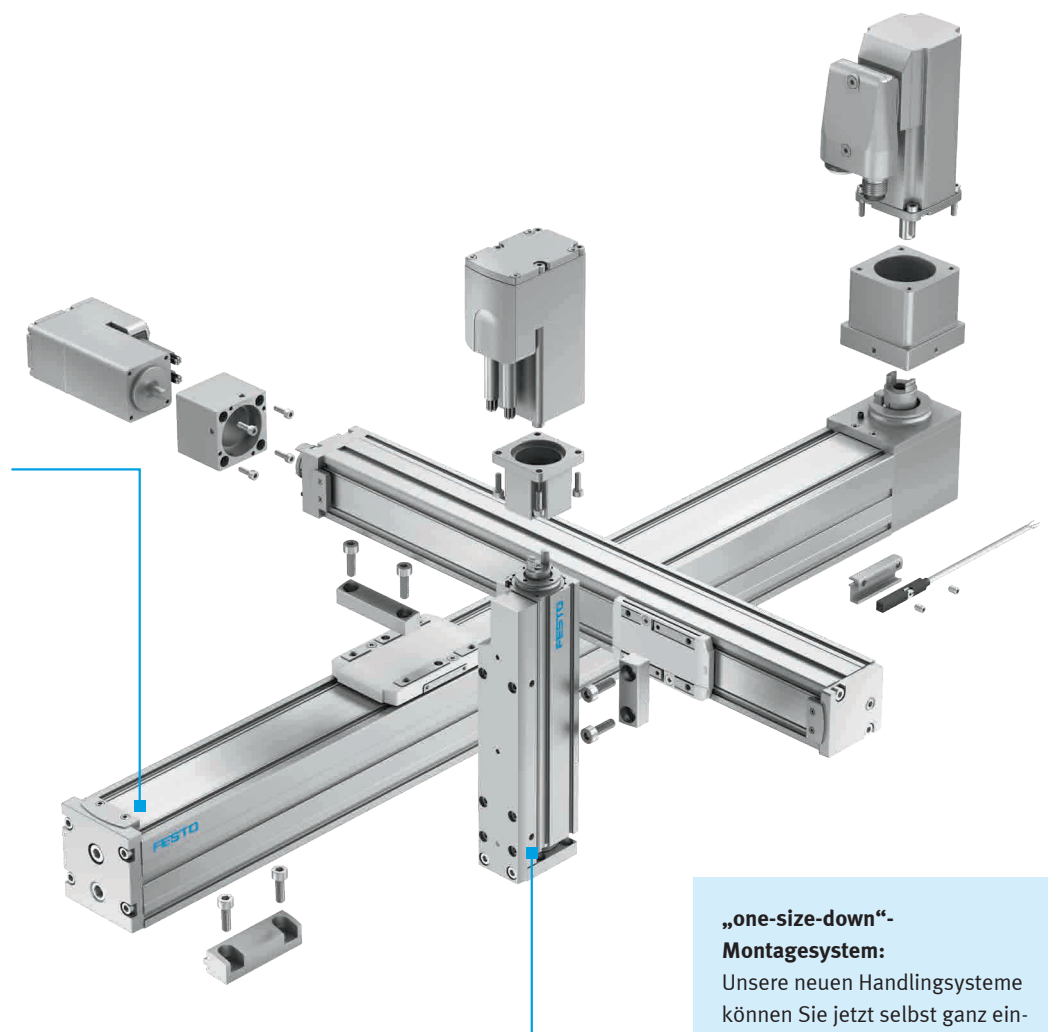
Seite 43

Die einfache Handlinglösung für Desktop-Applikationen: Spindel- und Zahnriemenachse ELGC und Mini Schlitten EGSC

Kompakteste Abmessungen erfordern Handlingsysteme mit optimalem Verhältnis von Einbau- zu Arbeitsraum. Wie die optimierten und kostengünstigen Linearachsen ELGC und Mini-Schlitten EGSC. Mit gemeinsamen Systemansatz, Plattform- Architektur und überwiegend adapterfreien Verbindungen. Nach dem „One-size-down“-Montagesystem lässt sich dieses Handling einfach selbst aufbauen.

Spindel- und Zahnriemenachsen ELGC
Mit Ihrer innenliegenden, geschützten Kugelumlaufführung eignen sie sich ideal für XY-Bewegungen und vertikale Z-Bewegungen

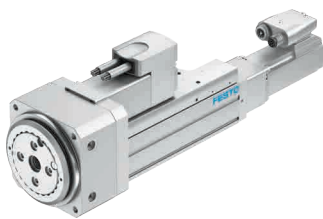
Mini-Schlitten EGSC
Der leistungsstarke und belastbare Mini-Schlitten mit ruhigem Spindellauf ist ideal für vertikale Z-Bewegungen oder geführte lineare Einzelbewegungen in jeder Einbaulage.



**„one-size-down“-
Montagesystem:**

Unsere neuen Handlingsysteme können Sie jetzt selbst ganz einfach adapterfrei kombinieren und ohne Spezial-Know-how oder Sonderwerkzeug zusammenbauen – dank der universellen Profildbefestigung für die Kombination von kleiner Aufbauachse und großer Grundachse.

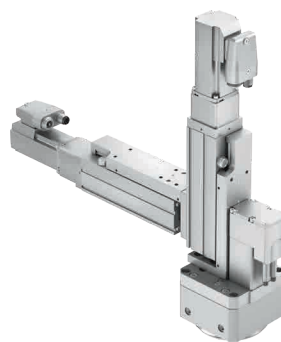
Kostengünstig und kompakt durchstarten: von der Einzelachse bis zum Handlingsystem



Einachssystem

Werkstücke auch bei hohen Belastungen präzise positionieren und Ausrichten:

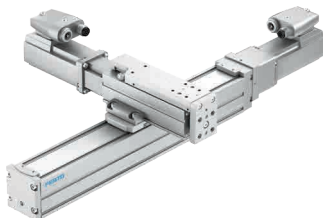
- Adapterfreie Direktmontage von Mini-Schlitten und Drehantrieb
- Auch als linear-rotative Z-Achse in 2D und 3D Systemen



Pick and Place Lösung

Kompakte Antwort auf einfache Anforderungen:

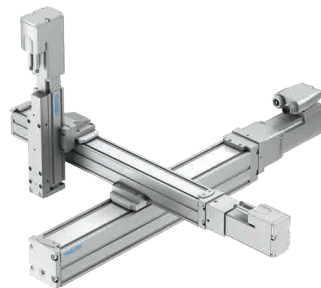
- Adapterfreie, kostengünstige Direktmontage der Mini-Schlitten und des Drehantriebs
- Mechanisch steif, robust im Aufbau und präzise beim Positionieren



Linienportal

Vertikale 2D-Bewegungen für einfache Handhabungsaufgaben kostengünstig realisieren:

- Spindel- oder Zahnriemenachsen mit Mini-Schlitten zum vertikalen 2D-Arbeitsraum kombiniert
- Raumoptimiert und einfach im Zusammenbau



Ausleger

Bauraumoptimiertes, robustes 3D Handling für höhere Belastungen:

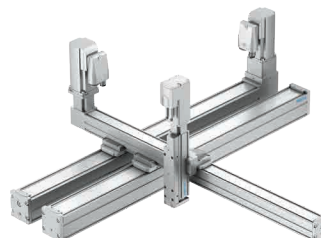
- Spindel- oder Zahnriemenachsen kombiniert mit Mini-Schlitten für die Z-Achse
- Zusätzlicher 90° Adapter für mehr Steifigkeit bei höheren Belastungen



Raumportal

Extrem raumsparendes 3D-System mit attraktivem Preis-/Leistungsverhältnis

- Maximale Arbeitsraumabdeckung durch Kombination des kleinbauenden Portal EXCM und des Mini-Schlittens für die Z-Achse
- Konfigurierbar in Länge und Breite, sowie mit unterschiedlichen Z-Hüben



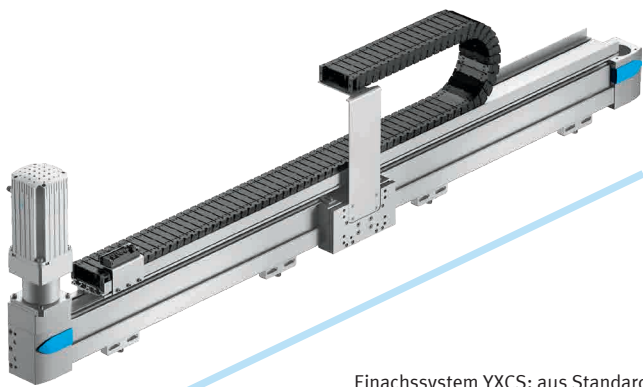
Ausleger

Kompaktes und kostengünstiges System bei erhöhtem Führungsbedarf

- Spindel- oder Zahnriemenachsen kombiniert für 3D-Bewegungen mit längerem Y-Hub
- Parallel aufgebautes Achsduo inklusive antriebsloser Führungsschnecke ELFC dient der Aufnahme erhöhter Momente und verbessert die Führung der Auslegerachse

Einachssystem YXCS

Hohe mechanische Steifigkeit und der robuste Aufbau für lange eindimensionale Hübe und große Lastmassen charakterisieren das Einachssystem YXCS. Mit den abgestimmten Schritt- und Servomotoren, Servoantriebsregler und dem integrierten Energieführungskonzept erhalten Sie eine zuverlässige, einbaufertige Lösung.



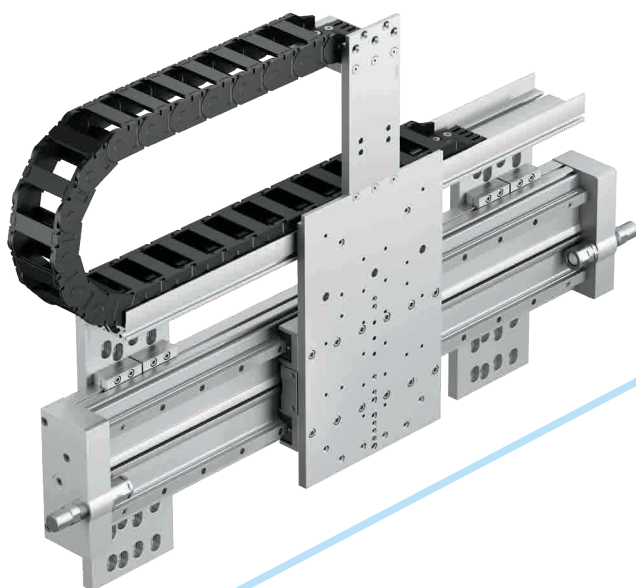
Einachssystem YXCS: aus Standardmodulen. Hier exemplarisch: Y: ECG 120

Einsatzgebiete:

- Für beliebige Einachs-Bewegungen
- Ideal bei langen Portalhüben und großen Lasten

Eigenschaften und Vorteile:

- Hohe mechanische Steifigkeit und robuster Aufbau
- Prozesssicher durch Einsatz von bewährten Achsen
- Einbaufertiges Komplettsystem inkl. Energieführungskette zur Kabel- oder Schlauchführung und passendem Motor und Servoantriebsregler



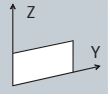
Erweiterte Anforderungen: mit individuell gewählter Achse

System Baugröße	Mögliche Achsen	Max. Nutzhub (mm)	Max. Nutzlast	Einbaulage
YXCS (Standard)	EGC-50-TB-KF	1900	Abhängig von der gewählten Dynamik	Waagrecht
	EGC-80-TB-KF	3000		
	EGC-120-TB-KF	3000		
	EGC-185-TB-KF	3000		
	EGC-HD-125-TB-KF	3000		
	EGC-HD-160-TB-KF	3000		
	EGC-HD-220-TB-KF	3000		
Erweiterte Anforderungen	individuell auf Anfrage			

Antriebspaket je nach gewählter Konfiguration.

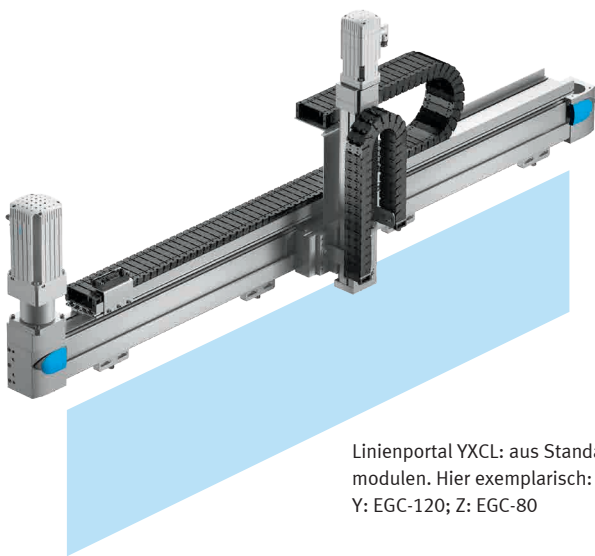
Legen Sie Ihr System selbst im Handling Guide Online aus:

→ www.festo.com/handling-guide



Linienportal YXCL

Das Linienportal YXCL kombiniert zwei Achsmodule für eine vertikale 2-dimensionale Bewegung. Durch seine hohe mechanische Steifigkeit ist es sicher und präzise, auch bei sehr langen Hüben von bis zu 3000 mm in Y-Richtung.



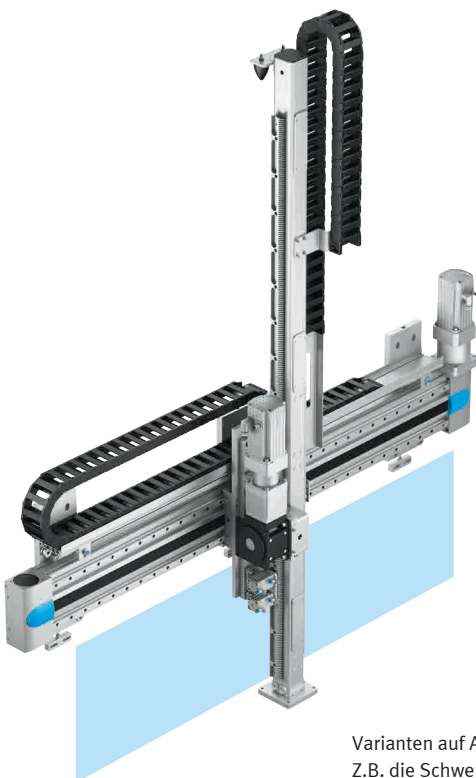
Linienportal YXCL: aus Standardmodulen. Hier exemplarisch:
Y: EGC-120; Z: EGC-80

Einsatzgebiete:

Für lange Portalhübe von bis zu 3000 mm in Y-Richtung und großen Lasten z.B. Zuführen und Beschicken. Für unterschiedlichste Applikationen dank verschiedener Baugrößen und Varianten.

Eigenschaften und Vorteile:

- Hohe mechanische Steifigkeit und robuster Aufbau
- Anwenderfreundliche Montage und Installation – auch im Servicefall
- Einbaufertiges Komplettsystem inkl. Energieführungskette zur Kabel- oder Schlauchführung und passendem Motor und Servoantriebsregler



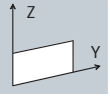
Varianten auf Anfrage
Z.B. die Schwerlastvariante mit Achse EMMH für bis zu 200 kg Nutzlast
Weitere Varianten auf Anfrage

System Baugröße	Achstyp Y-Richtung	Achstyp Z-Richtung	Max. Nutzhub (mm)	Max. Nutzlast	Einbaulage
YXCL-1 (Standard)	<ul style="list-style-type: none"> EGC-50-TB-KF 	<ul style="list-style-type: none"> EGSL-35 DGSL-6 	Y: 1900 Z: 50	Abhängig von der gewählten Dynamik	waagrecht
Erweiterte Anforderungen	<ul style="list-style-type: none"> EGC-50 / 70-TB/BS-KF ELGA-70-TB/BS-KF/RF DGC(I)-18-KF DGC-12 / 18-KF 	<ul style="list-style-type: none"> EGSL-35 DGSL-8/10 DFM-12 	Y: 3000 Z: 200		
YXCL-2 (Standard)	<ul style="list-style-type: none"> EGC-80-TB-KF EGC-HD-125-TB-KF 	<ul style="list-style-type: none"> EGSL-45 / 55 DGEA-18 EGC-70-BS-KF DGSL-12 / 16 	Y: 3000 Z: 800		
Erweiterte Anforderungen	<ul style="list-style-type: none"> EGC-80-TB/BS-KF ELGA-70/80-TB/BS-KF/RF EGC-HD-125-TB/BS-KF DGC(I)-25/40-KF 	<ul style="list-style-type: none"> EGSL-45/55 DGEA-18 EGC-70-BS-KF ELGA-70-BS-KF DGSL-12/16 DFM-16/20 DNC(E/I)-32 mit FENG 	Y: 8500 Z: 1000		
YXCL-3 (Standard)	<ul style="list-style-type: none"> EGC-120-TB-KF EGC-HD-160-TB-KF 	<ul style="list-style-type: none"> EGSL-75 EGSL-75 DGEA-25/40 EGC-80-BS-KF DGSL-20/25 	Y: 3000 Z: 800		
Erweiterte Anforderungen	<ul style="list-style-type: none"> EGC-120-TB/BS-KF ELGA-80/120-TB/BS-KF/RF EGC-HD-160-TB/BS-KF DGC(I)-25/32/40-KF 	<ul style="list-style-type: none"> EGSL-75 DGEA-25 EGC-80-BS-KF ELGA-80-BS-KF DGSL-20/25 DFM-25/32 DNC(E/I)-32 mit FENG 	Y: 8500 Z: 1000		
YXCL-4 (Standard)	<ul style="list-style-type: none"> EGC-120-TB-KF EGC-HD-160-TB-KF 	<ul style="list-style-type: none"> EGSL-75 DGEA-25/40 EGC-80-BS-KF DGSL-20/25 	Y: 3000 Z: 800		
Erweiterte Anforderungen	<ul style="list-style-type: none"> EGC-120/185-TB/BS-KF ELGA-150-TB/BS-KF ELGA-120-TB/BS-KF EGC-HD-220-TB/BS-KF DGC(I)-40/63 mit FA 	<ul style="list-style-type: none"> DGEA-40 EGC-80/120/185-BS-KF ELGA-80/120/150-BS-KF DFM-40/50 DNC(E/I)-40/63 mit FENG 	Y: 8500 Z: 1000		
Erweiterte Anforderungen Schwerlast		<ul style="list-style-type: none"> EHHM-40 ELCC 	Y: 8500 Z: 2500		
Erweiterte Anforderungen ELGC	<ul style="list-style-type: none"> ELGC-BS-KF-32 ELGC-BS/TB-KF-45/60/80 	<ul style="list-style-type: none"> EGC-BS-KF-25/32/45/60 	Y: 2000 Z: 200		

Antriebspaket je nach gewählter Konfiguration.

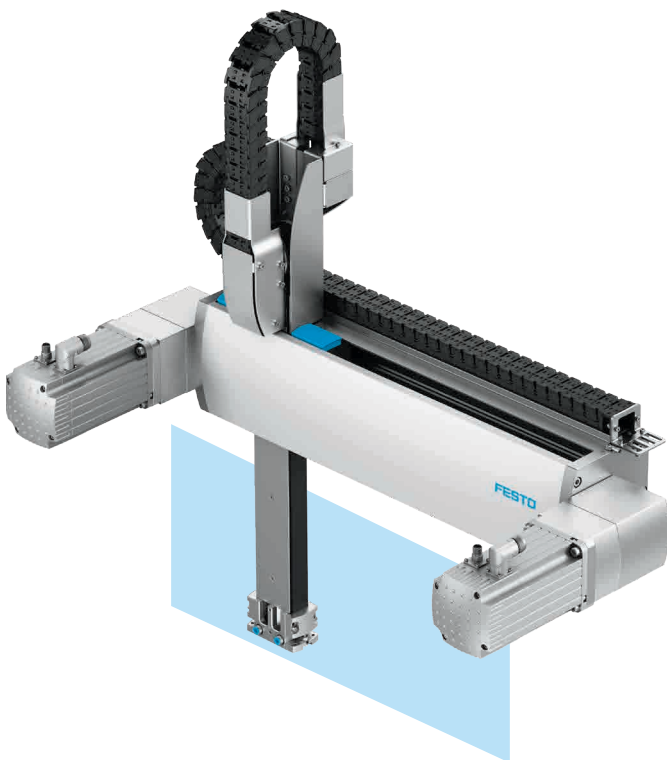
Legen Sie Ihr System selbst im Handling Guide Online aus:

→ www.festo.com/handling-guide



Hochdynamisches Linienportal YXML

Der kartesische High-Speed Roboter steht für höchste Dynamik bis max. 95 Picks/min, hohe Flexibilität und kompakte Bauweise. Er ist auf der mechanischen Basis des Linienportals EXCT konstruiert. Als dynamische Alternative zu herkömmlichen, seriell kinematischen Einzelachsen überzeugt das Linienportal durch sein parallelkinematisches Antriebskonzept mit einem umlaufenden Zahnriemen und zwei feststehenden Motoren.



Linienportal YXML auf Basis des EXCT

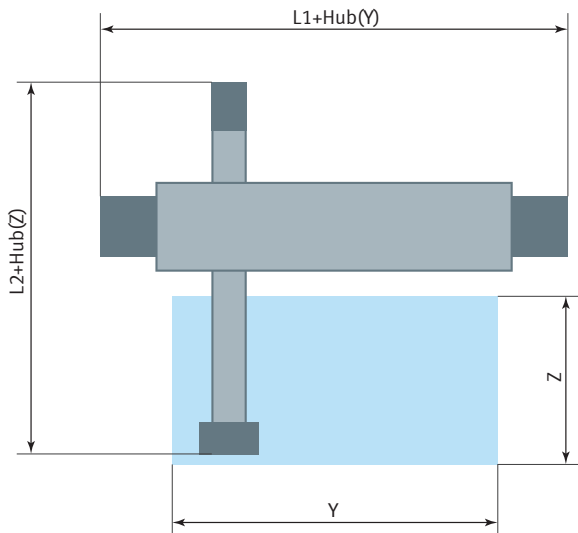
Einsatzgebiete:

- Für schnelle Prozesse mit hohen Taktraten
- Schnelles Umsetzen von Teilen und Baugruppen im großen rechteckigen Arbeitsraum, wie z. B.: pick and place, Zuführen, Stapeln, Verpackungs- und Füllaufgaben

Eigenschaften und Vorteile:

- Höchste Dynamik und effizienter Betrieb bis max. 95 picks/min durch geringe bewegte Masse und Trägheit der Z-Achse: für präzises Positionieren bei hoher Beschleunigung und Verzögerung sowie minimale Vibrationen
- Hohe Lebensdauer durch bewährte Serienkomponenten, extrem reduzierte Erschütterung und optimale Laufkultur
- Flexibler Arbeitsraum durch skalierbare Hübe in Y- und Z-Richtung
- Minimaler Platzbedarf durch kompaktes Design
- Universell: Front-Unit Schnittstelle für Dreh- und Greiflösungen mechanisch oder mit Vakuum
- Integriertes Energieführungskonzept: für eine einfache und sichere Installation, auch bei nachträglicher Änderung oder Erweiterung
- Optimale Ansteuerung: Die zur Ansteuerung des Portals notwendige Koordinatentransformation ist bereits in der Festo Positioning Basic Lib enthalten. In Verbindung bspw. mit der Steuerung CPX-E-CEC-M1 wird die Programmierung einfach und schnell für Sie.

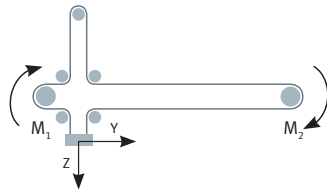
Arbeitsraum und Einbauraum



L2 ohne Energiekette
L3 ohne Motoren

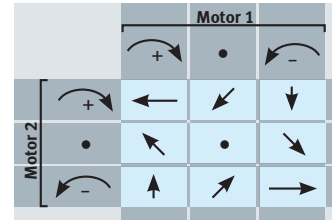
Die kinematische Kette:

- Zwei feststehende Servomotoren M_1 und M_2
- Ein umlaufender Zahnriemen ZR
- Eine sehr steife Y-Achsen, eine steife, gleichzeitig leichte Z-Achse



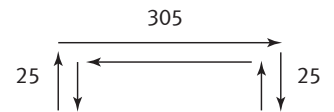
Die Kinematik im Detail:

- Die Überlagerung beider Motoren ermöglicht die Bewegungsrichtung der Frontplatte in Y- und Z-Richtung
- Bei ausschließlicher Bewegung der Frontplatte in Y- oder Z-Richtung sorgen beide Motoren zusammen für maximale Beschleunigung und Geschwindigkeit



Pickrate in Abhängigkeit von der Nutzlast und dem horizontalen Hub

- Die angegebene Taktrate bezieht sich auf einen Doppelhub
- Greif- und Wartezeiten sind nicht berücksichtigt
- Zyklus eines Doppelhubs [mm]



EXCT 15	95 Picks/min
EXCT 30	85 Picks/min
EXCT 100	60 Picks/min

System Baugröße	Achstyp XZ-Richtung	L1 (mm)	L2 (mm)	Max. Nutzhub (mm)	Max. Beschleunigung (m/s ²)	Max. Geschwindigkeit (m/s)	Nennlast bei max. Dynamik (kg)	Wiederholgenauigkeit (mm)
YXML-1	EXCT-15	326	361,5	Y: 100...1000 Z: 100, 200	50	4,8	1,5	± 0,1
YXML-2	EXCT-30	443,5	454	Y: 100...1500 Z: 250, 500	50	5	3	
YXML-3	EXCT-100	455,5	511	Y: 100...2000 Z: 250, 500, 800	30	4	10	
Erweiterte Anforderungen	Elektrische Dreheinheit 360° mit optionaler pneumatischer Durchführung Weitere Anforderungen auf Anfrage							

Antriebspaket je nach gewählter Konfiguration.

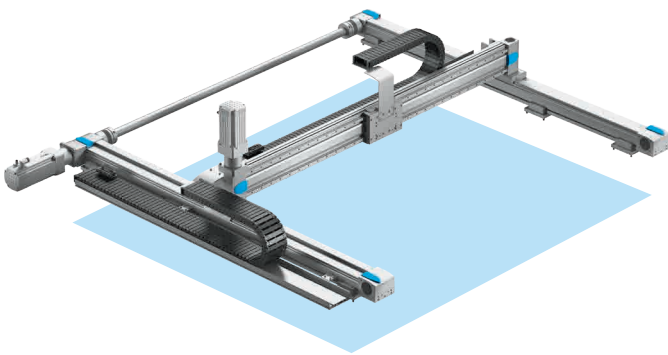
Legen Sie Ihr System selbst im Handling Guide Online aus:

→ www.festo.com/handling-guide



Flächenportal XYCF

Durch ihre hohe mechanische Steifigkeit und das robuste Design können Sie die Flächenportale YXCF in den verschiedensten Applikationen einsetzen. Leichte bis schwere Werkstücke oder Nutzlasten und lange Hübe bewältigen diese kartesischen Roboter spielend. In einem horizontalen, rechteckigen 2D-Arbeitsraum können Sie jede beliebige Position anfahren. Ihr Komplettsystem besteht dann aus 3 Linearachsen mit präzisen Führungen. Ausgeführt sind Ihre Flächenportale in serieller Bauweise.



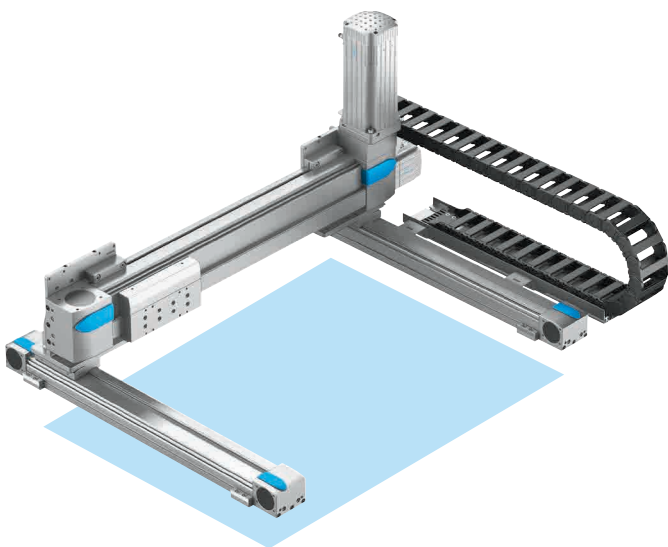
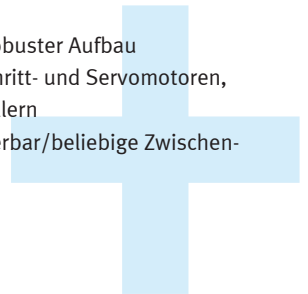
Liniportal YXCF: aus Standardmodulen. Hier X: EGC-120
Y: EGC-HD-160

Einsatzgebiete:

- Für beliebige Bewegungen im 2D-Raum
- Universell für niedrige bis hohe Nutzlasten
- Bei sehr hohen Anforderungen an Präzision und/oder sehr schwere Werkstücke,
- Für sehr lange Hübe
- Positionierung von Endeffektoren wie Greifer- und Vakuumsysteme oder Werkstücke

Eigenschaften und Vorteile:

- Hohe mechanische Steifigkeit und robuster Aufbau
- Abgestimmtes Antriebspaket mit Schritt- und Servomotoren, sowie leistungsstarken Motorcontrollern
- Als elektrische Lösung frei positionierbar/beliebige Zwischenpositionen



Weitere Anforderungen auf Anfrage

System Baugröße	Achstyp X-Richtung	Achstyp Y-Richtung	Max. Nutzhub (mm)	Max. Nutzlast	Einbaulage
YXCF-1 (Standard)	• EGC-50-TB-KF	• EGC-50-TB-KF	X: 1900 Y: 1900	Abhängig von der gewählten Dynamik	waagrecht
Erweiterte Anforderungen	• EGC-50/70/80-TB-KF • ELGA-70-TB-RF	• EGC-50/70-TB/BS-KF • ELGA-70-TB/BS-KF/RF • DGC-12/18-KF • DGCI-18-KF	X: 5000 Y: 1000		
YXCF-2 (Standard)	• EGC-80-TB-KF	• EGC-80-TB-KF • EGC-HD-125-TB-KF	X: 3000 Y: 2000		
Erweiterte Anforderungen	• EGC-80-TB-KF • ELGA-70/80-TB-KF/RF	• EGC-80-TB/BS-KF • ELGA-70/80-TB/BS-KF/RF • EGC-HD-125-TB/BS-KF	X: 8500 Y: 1500		
YXCF-3 (Standard)	• EGC-120-TB-KF	• EGC-120-TB-KF • EGC-HD-160-TB	X: 3000 Y: 2000		
Erweiterte Anforderungen	• EGC-80-/120-TB-KF • ELGA-80/120-TB-KF/RF	• EGC-120-TB/BS-KF • ELGA-80/120-TB/BS-KF/RF • EGC-HD-160-TB/BS-KF • DGC()-40/63-KF • DGC-40-KF	X: 8500 Y: 2000		
YXCF-4 (Standard)	• EGC-185-TB-KF	• EGC-185-TB-KF • EGC-HD-220-TB-KF	X: 3000 Y: 2000		
Erweiterte Anforderungen	• EGC-185-TB-KF • ELGA-150-TB-KF	• EGC-120/185-TB/BS-KF • ELGA-120-TB/BS-KF/RF • EGC-HD-220-TB/BS-KF • DGC()-40/63-KF	X: 8500 Y: 2000		
Erweiterte Anforderungen ELGC	• ELGC-TB-KF-45		X: 1500 Y: 800		
	• ELGC-TB-KF-60		X: 2000 Y: 1500		
	• ELGC-TB-KF-80		X: 2000 Y: 2000		
Erweiterte Anforderungen	Weitere Anforderungen auf Anfrage				

Antriebspaket je nach gewählter Konfiguration.

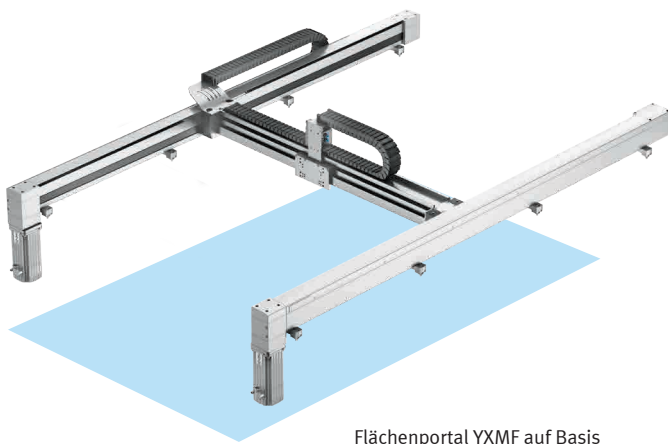
Legen Sie Ihr System selbst im Handling Guide Online aus:

→ www.festo.com/handling-guide



Hochdynamisches Flächenportal YXMF

Das kartesische Flächenportal, auf mechanischer Basis der EXCH Baureihe, ist ein Hochgeschwindigkeitssystem mit sehr großem rechteckigen Arbeitsbereich. Das Handlingsystem stellt für Sie eine echte, kostensparende Alternative zu gängigen Robotersystemen dar, die 2x Scara-Arbeitsraum benötigen. Sie erhalten ein wirtschaftliches System mit hoher Lebensdauer und geringem Energieverbrauch.



Flächenportal YXMF auf Basis des EXCH

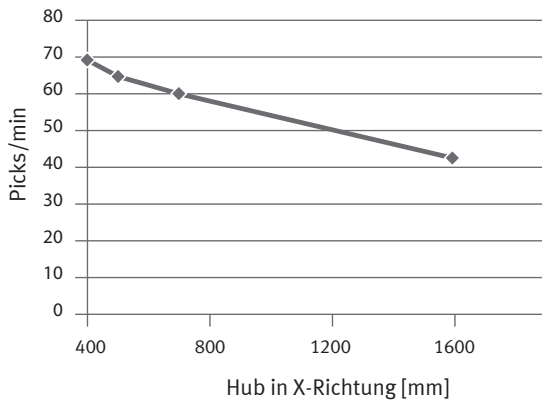
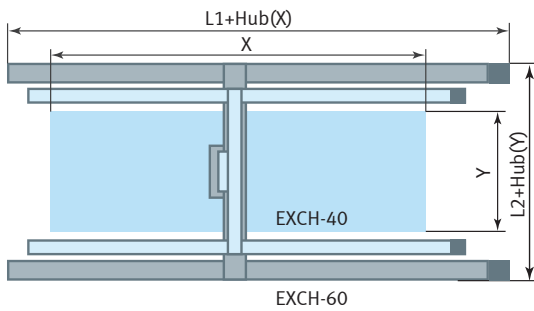
Einsatzgebiete:

- Für höchste Dynamik bis 100 Picks/min bei rechteckigem Bauraum
- Be- und Entladen
- Verpacken und sortieren
- Display and solar wafer handling
- Montage

Eigenschaften und Vorteile:

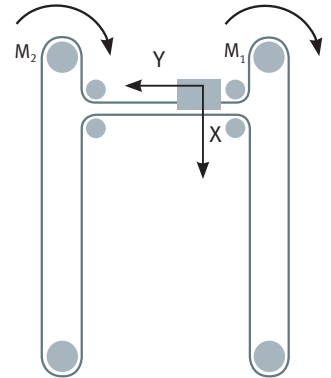
- Hohe Dynamik durch parallelkinematisches Antriebskonzept
- Optimale Bauraumausnutzung: Extrem kompakt und flach mit skalierbarem Arbeitsraum in X- und Y-Richtung
- 30 % höhere Leistung durch geringere bewegte Masse: Antrieb für die Positionierung der Frontplatte entfällt
- Universell: Front-Unit Schnittstelle für Dreh- und Greiflösungen mechanisch oder mit Vakuum
- Niedriger Masseschwerpunkt: geringes Überschwingen, erhöhte Positioniergenauigkeit und reduzierte Anforderungen an das Gestell
- Integriertes Energieführungskonzept: für eine einfache und sichere Installation, auch bei nachträglicher Änderung oder Erweiterung

Arbeitsraum und Einbauraum maximal



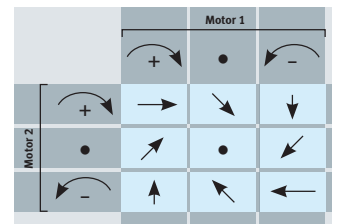
Die kinematische Kette:

- Zwei feststehende, leistungsstarke Servomotoren M_1 und M_2
- Ein H-förmig umlaufender Zahnriemen ZR
- Zwei sehr steife X-Achsen, eine sehr steife Y-Achse



Die Kinematik im Detail:

- Die Überlagerung beider Motoren ermöglicht die Bewegungsrichtung der Frontplatte in X- und Y-Richtung
- Bei ausschließlicher Bewegung der Frontplatte in X-Richtung oder in Y-Richtung sorgen beide Motoren zusammen für maximale Beschleunigung und Geschwindigkeit



System Baugröße	Achstyp XY-Richtung	L1 (mm)	L2 (mm)	Max. Nutzhub (mm)	Max. Beschleunigung (m/s ²)	Max. Geschwindigkeit (m/s)	Nennlast bei max. Dynamik (kg)	Wiederholgenauigkeit (mm)
YXMF-2	EXCH-40	382	360	X: 200...2000 Y: 200...1000	Einbaulage waagrecht: 50 Senkrecht: 30	Einbaulage waagrecht: 5 Senkrecht: 4	4	±0,1
YXMF-3	EXCH-60	643	507	X: 500...2500 Y: 500...1500	Einbaulage waagrecht: 50 Senkrecht: 30	Einbaulage waagrecht: 5 Senkrecht: 3	6	
Erweiterte Anforderungen	Weitere Anforderungen auf Anfrage							

Antriebspaket je nach gewählter Konfiguration.

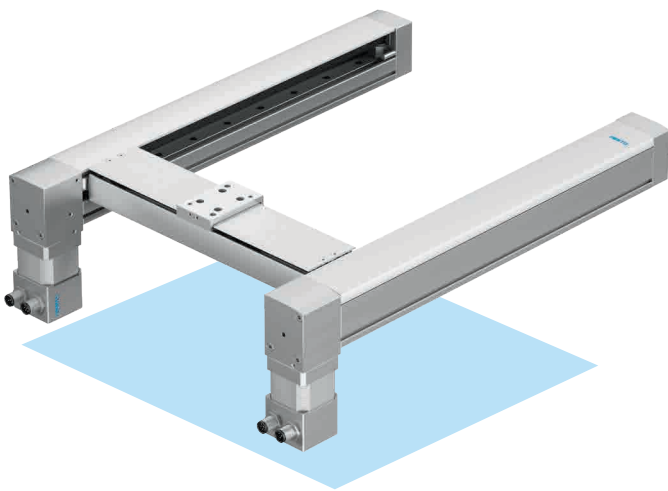
Legen Sie Ihr System selbst im Handling Guide Online aus:

→ www.festo.com/handling-guide



Kleinbauendes Flächenportal YXMF

Überall dort, wo jeder Millimeter zählt, spielt das kleinbauende Flächenportal YXMF auf Basis der EXCM Baureihe seine Vorteile aus. Hohe Funktionalität trifft auf extrem kompaktes, flachbauendes Design und maximale Arbeitsraumabdeckung. Mit im Gepäck: Das abgestimmte Antriebspaket aus Schrittmotoren mit optischen Encodern und Doppel-Motorcontroller CMXH für einen positionsregelten Closed-Loop-Betrieb.



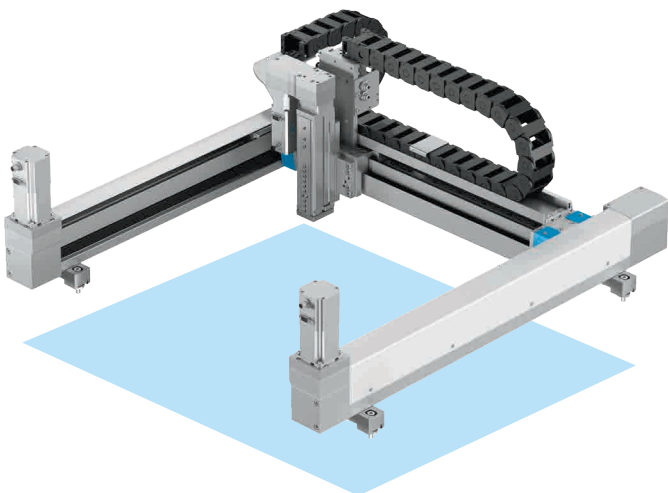
Flächenportal YXMF auf Basis des EXCM-30

Einsatzgebiete:

- Für Desktop-Anwendungen im Bereich Kleinteilmontage, und Elektronikfertigung und Laborprozesse
- Für kleinste Arbeitsräume

Eigenschaften und Vorteile:

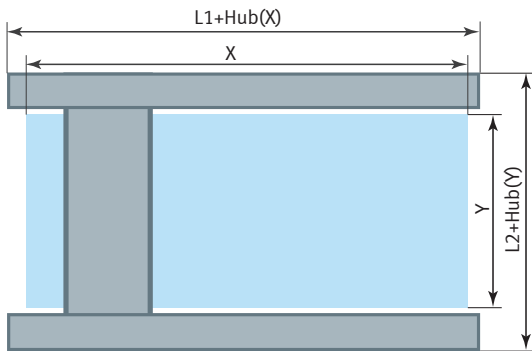
- Höchste Funktionalität durch parallelkinematisches Antriebskonzept Flachbauend und kompakt für optimale Raumausnutzung
- Clean Look
- Hohe Nutzlast
- Festo plug and work inklusive Vorparametrierung
- Konfigurierbar in Länge und Breite
- Flexible 3D-Energieführung
- Optionaler Justierbausatz



EXCM-40

Leistungsstark durch 48 Volt-Versorgungsspannung. Für Lasten bis 4 kg bei einer sehr großer Arbeitsraumabdeckung.

Arbeitsraum und Einbauraum maximal

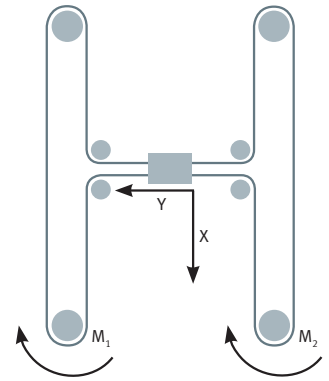


Funktionsprinzip

Das EXCM kann jede beliebige Position in einem Arbeitsraum anfahren. Der umlaufende Zahnriemen bewegt den Schlitten in einem 2-dimensionalen Raum, die feststehenden Motoren sind mit diesem gekoppelt.

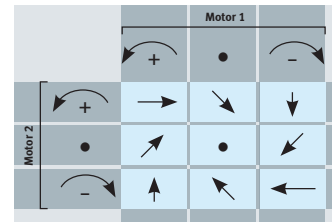
Die kinematische Kette:

- Zwei feststehende Servomotoren M_1 und M_2
- Ein umlaufender Zahnriemen ZR
- Zwei sehr steife X-Achsen, eine sehr steife Y-Achse



Die Kinematik im Detail:

- Die Überlagerung beider Motoren ermöglicht die Bewegungsrichtung der Frontplatte in X- und Y-Richtung
- Bei ausschließlicher Bewegung der Frontplatte in X-Richtung oder in Y-Richtung sorgen beide Motoren zusammen für maximale Beschleunigung und Geschwindigkeit



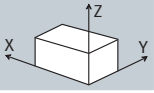
System Baugröße	Achstyp XY-Richtung	L1 (mm)	L2 (mm)	Max. Nutzhub (mm)	Max. Beschleunigung (m/s ²)	Max. Geschwindigkeit (m/s)	Nennlast bei max. Dynamik (kg)	Wiederholgenauigkeit (mm)
YXMF-1*	EXCM-30	133	122	X: 90...700 Y: 110...510	20	1	3	± 0,05
YXMF-2*	EXCM-40	382	360	X: 200...2000 Y: 200...1000	5	1	4	± 0,1
Erweiterte Anforderungen	Weitere Anforderungen auf Anfrage							

* Nicht für Positioning Basic Lib geeignet

Antriebspaket je nach gewählter Konfiguration.

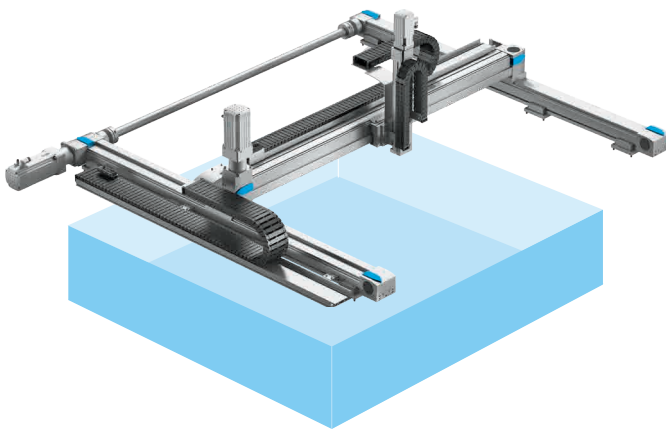
Legen Sie Ihr System selbst im Handling Guide Online aus:

→ www.festo.com/handling-guide



Raumportal YXCR

Der kartesische Roboter YXCR für dreidimensionale Bewegungen im Raum ist ideal für sehr lange Hübe bis zu 3000 mm in X-Richtung – auch bei hohen Belastungen. Durch die Kombination mehrerer Achsmodulen lässt sich das YXCR universell einsetzen, ob für leichte bis schwere Werkstücke oder hohe Nutzlasten. Ein Raumportal, das bestens auf die Anforderungen von sehr vielen Applikationen zugeschnitten ist.



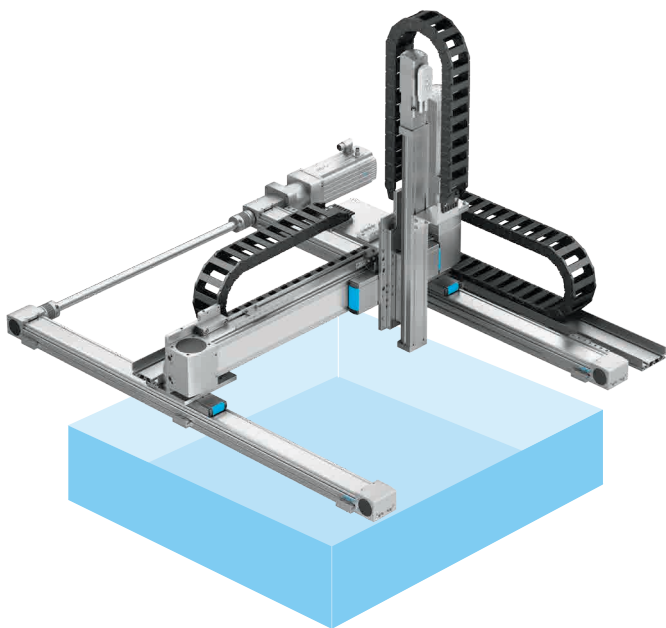
Raumportal YXCR aus Standardmodulen. Hier exemplarisch:
X: EGC-120, Y: EGC-120,
Z: EGC-80

Einsatzgebiete:

- Für beliebige Bewegungen im 3D-Raum
- Universell einsetzbar für leichte bis sehr schwere Werkstücke bzw. hohe Nutzlasten
- Bei sehr hohen Anforderungen an Präzision und/oder sehr schwere Werkstücke, bei gleichzeitig langen Hüben

Eigenschaften und Vorteile:

- Sicher und präzise durch hohe mechanische Steifigkeit und robusten Aufbau
- Pneumatische und elektrische Komponenten frei kombinierbar
- Äußerst präzise und hoch belastbar auch bei sehr langen Hüben
- Mit passendem Festo Motor und Servoantriebsreglerpaket und Energieführungskette



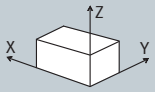
Erweiterte Anforderungen auf Anfrage
z.B. Schwerlast

System Baugröße	Achstyp X-Richtung	Achstyp Y-Richtung	Achstyp Z-Richtung	Max. Nutzhub [mm]	Max. Nutzlast	Einbaulage
YXCR-1 (Standard)	• EGC-50-TB-KF	• EGC-50-TB-KF	• EGSL-35 • DGSL-6	X: 1900 Y: 1900 Z: 50	Abhängig von der gewählten Dynamik	waagrecht
Erweiterte Anforderungen	• EGC-50/70/80-TB-KF • ELGA-70-TB-RF	• EGC-50/70-TB/BS-KF • ELGA-70-TB/BS-KF/RF • DGCI-18-KF • DGC-12/18-KF	• EGSL-35 • DGSL-6/8/10 • DFM-12	X: 5000 Y: 1000 Z: 80		
YXCR-2 (Standard)	• EGC-80-TB-KF	• EGC-80-TB-KF • EGC-HD-125-TB	• EGSL-45 / 55 • DGEA-18 • EGC-70-BS-KF • DGSL-12 / 16	X: 3000 Y: 2000 Z: 800		
Erweiterte Anforderungen	• EGC-80-TB-KF • ELGA-70/80-TB-KF/ RF	• EGC-80-TB/BS-KF • ELGA-70/80-TB/BS-KF/RF • EGC-HD-125-TB/BS-KF • DGC()-25/40-KF	• EGSL-45/55 • DGEA-18 • DNC(E/I)-32 mit FENG • EGC-70-BS-KF • DGSL-12/16 • DFM-16/20	X: 8500 Y: 1500 Z: 1000		
YXCR-3 (Standard)	• EGC-120-TB-KF	• EGC-120-TB-KF • EGC-HD-160-TB	• EGSL-75 • DGEA-25/40 • EGC-80-BS-KF • DGSL-20/25	X: 3000 Y: 2000 Z: 800		
Erweiterte Anforderungen	• EGC-80-/120-TB-KF • ELGA-80/120-TB-KF/RF	• EGC-120-TB/BS-KF • ELGA-80/120-TB/BS-KF/RF • EGC-HD-160-TB/BS-KF • DGC()-40/63-KF • DGC-40-KF	• EGSL-75 • DGEA-25 • DNC(E/I)-32/40 mit FENG • EGC-70/80-BS-KF • ELGA-80-BS-KF • DGSL-20/25 • DFM-25/32/40	X: 8500 Y: 2000 Z: 1000		
YXCR-4 (Standard)	• EGC-185-TB-KF	• EGC-185-TB-KF • EGC-HD-220-TB-KF	• DGEA-40 • EGC-120-BS-KF	X: 3000 Y: 2000 Z: 800		
Erweiterte Anforderungen	• EGC-185-TB-KF • ELGA-120-150-TB-KF/RF	• EGC-120/185-TB/BS-KF • ELGA-120-TB/BS-KF/RF • EGC-HD-220-TB/BS-KF • DGC()-63-KF	• DGEA-40 • DNC(E/I)-63 mit FENG • EGC-120/185-BS-KF • ELGA-120/150-BS-KF • DFM-50	X: 8500 Y: 2000 Z: 1000		
Erweiterte Anforderungen Schwerlast			• ELGR • ELCC	Y: 8500 Y: 2000 Z: 2500		
Erweiterte Anforderungen ELGC	• ELGC-TB-KF-45/60/80	• ELGC-BS-KF-32 • ELGC-BS/TB-KF-45/60	• ELGC-BS-KF-25/32/45	X: 2000 Y: 1500 Z: 150		

Antriebspaket je nach gewählter Konfiguration.

Legen Sie Ihr System selbst im Handling Guide Online aus:

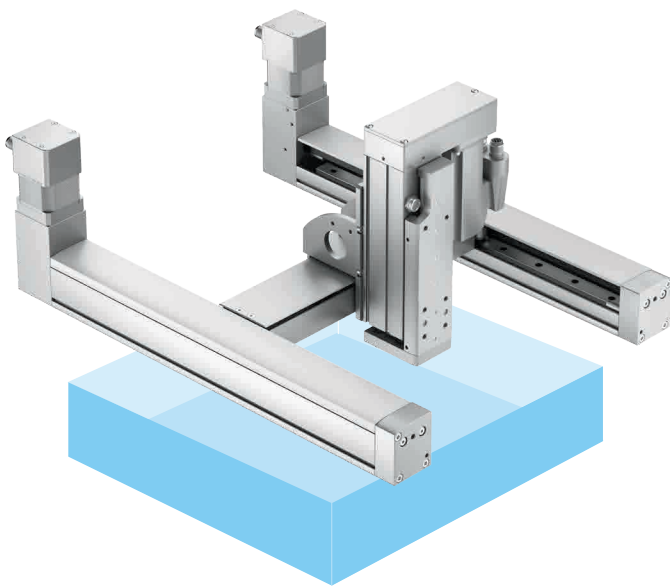
→ www.festo.com/handling-guide



Kleinbauendes Raumportal YXMR

Das extrem raumsparende 3D-System YXMR nimmt hohe Kräfte und Momente bestens auf. Seine ruhigen Laufeigenschaften bleiben, ebenso die hohe Präzision beim Positionieren. An das kleinbauende Portal EXCM-30 lassen sich sowohl der elektrische Mini-Schlitten EGSC mit Kugelumlauführung als auch der pneumatische Mini-Schlitten DGSL anschließen.

Durch das parallelkinematische Antriebskonzept mit umlaufenden Zahnriemen und zwei feststehenden Schrittmotoren benötigt das YXMR nur minimalen Einbauraum – bei sehr geringen bewegten Massen und höchster Funktionalität. Die Schrittmotoren mit optischen Encodern sorgen für einen positionsgeregelten closed loop Betrieb. Das kleinbauende Raumportal YXMR ist die ideale Lösung für Sie, wenn Sie hohe Nutzlasten auf kleinstem Arbeitsraum sicher positionieren wollen.



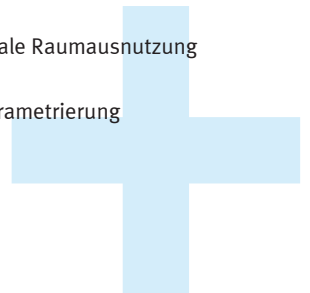
Raumportal YXMR: XY: EXCM-30
Z: EGSC-32

Einsatzgebiete:

- Für Desktop-Anwendungen im Bereich Kleinteilmontage und Elektronikfertigung und Laborprozesse
- Für kleinste Arbeitsräume

Eigenschaften und Vorteile:

- Flachbauend und kompakt für optimale Raumausnutzung
- Hohe Nutzlast
- Festo plug and work inklusive Vorparametrierung
- Konfigurierbar in Länge und Breite



System Baugröße	Achstyp XY-Richtung	Achstyp Z-Richtung	Max. Nutzhub (mm)	Max. Beschleunigung (m/s ²)	Max. Geschwindigkeit (m/s)
YXMF-1*	EXCM-30	EGSC-25/32 DGSL-8/10/12	X: 90...700 Y: 110...510 Z: 150	20	1
YXMF-2*	EXCM-40	EGSL-45 DGSL-16	X: 200...2000 Y: 200...1000 Z: 200	5	1
Erweiterte Anforderungen	Weitere Anforderungen auf Anfrage				

* Nicht für Positioning Basic Lib geeignet

Antriebspaket je nach gewählter Konfiguration.

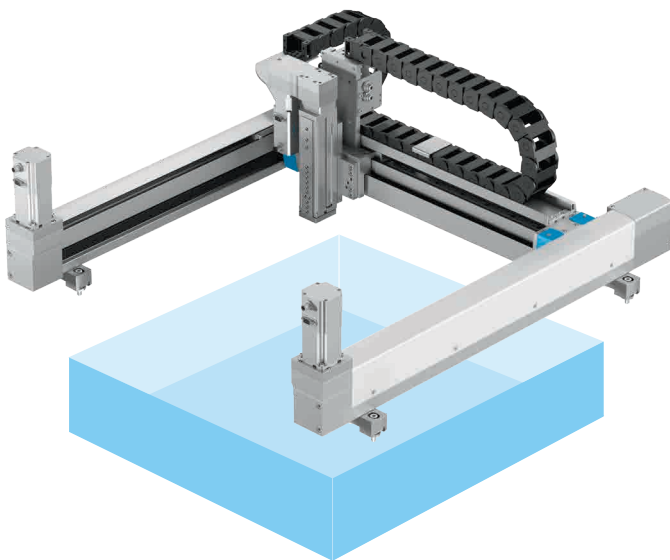
Legen Sie Ihr System selbst im Handling Guide Online aus:

→ www.festo.com/handling-guide

Hochdynamisches Raumportal YXMR

Mit bis zu 100 Picks/min ist das Raumportal YXMR hochdynamisch. Und es nutzt seinen Arbeitsraum durch das parallelkinematische Antriebskonzept optimal aus: das YXMR ist extrem kompakt und flach, der Arbeitsraum in X- und Y-Richtung skalierbar.

Eine optionale Zusatzbewegung erreichen Sie über die Frontplatte. Diese nimmt die Z-Achse oder das Hub-Drehmodul für die freie 3D-Bewegung im Raum auf. Die klare Gestaltung verbessert die Übersichtlichkeit in Ihrer Anlage, und die geringere bewegte Masse ermöglicht Ihnen eine bis zu 30 % höhere Leistung.



Raumportal YXMR: XY: EXCH
Z: EGSS-45

Einsatzgebiete:

- Für höchste Dynamik bis 100 Picks/min bei rechteckigem Bauraum
- Ideal für Montage- oder Prü fzellen und verbesserte Übersichtlichkeit der Anlage
- Montieren, verpacken und sortieren

Eigenschaften und Vorteile:

- Höchste Dynamik bis 100 Picks/min bei rechteckigem Bauraum
- Verbesserte Übersichtlichkeit der Anlage
- 30 % höhere Leistung durch geringere bewegte Masse: Antrieb für die Positionierung der Frontplatte entfällt
- Universell: Front-Unit-Schnittstelle für Dreh- und Greiflösungen mechanisch oder mit Vakuum
- Niedriger Masseschwerpunkt: geringes Überschwingen, erhöhte Positioniergenauigkeit und reduzierte Anforderungen an das Gestell
- Integriertes Energieführungskonzept: für eine einfache und sichere Installation, auch bei nachträglicher Änderung oder Erweiterung

System Baugröße	Achstyp XY-Richtung	Achstyp Z-Richtung	Max. Nutzhub (mm)	Max. Beschleunigung (m/s ²)	Max. Geschwindigkeit (m/s)
YXMF-2	EXCM-40	EGSC-45 DGSL-16	X: 90...700 Y: 110...510 Z: 200	20	1
YXMF-3	EXCM-60	EGSL-55 DGSL-20	X: 200...2000 Y: 200...1000 Z: 200	5	1
Erweiterte Anforderungen	Weitere Anforderungen auf Anfrage				

Antriebspaket je nach gewählter Konfiguration.

Legen Sie Ihr System selbst im Handling Guide Online aus:

→ www.festo.com/handling-guide

Das kleinbauende Handlingsystem YXMx. Von der Kinematik...

Schrauben, Dispensieren, Testen, Löten, Greifen, Öffnen und Schließen von Gefäßen und vieles mehr: Das kleinbauende Handlingsystem YXMx ist die Basis für verschiedenste Desktop-Anwendungen. Der Systembausatz aus Kinematik, Steuerung und Software spart Geld und reduziert Ihre Time-to-Market – von der Entwicklung bis zur Programmierung und Inbetriebnahme.

1. Steuerungstechnik	2. Skalierbare Hardware	3. Software
<p>Controller</p> <ul style="list-style-type: none"> • Kompakt • Leistungsstark • Dual-core Architektur • SoftMotion für 3D Path-Anwendungen • Bildverarbeitungsfunktion • Konnektiv dank zahlreicher Schnittstellen 	<p>Flächenportal</p> <ul style="list-style-type: none"> • Auf Basis EXCM-30 • Flachbauend und kompakt • Für kleinsten Einbauraum • Skalierbare Hublängen <ul style="list-style-type: none"> – X: 90 ... 700 mm – Y: 110 ... 510 mm • Motoren mit integriertem Controller und Frequenzumrichter • Clean Look <p>Optional:</p> <ul style="list-style-type: none"> • USB-Remote-Kamera • Z-Achse: präzise Spindelachse mit Hub 75 oder 125 mm <p>Festo Zubehör:</p> <ul style="list-style-type: none"> • Justierbausatz • 3D-Energiekette • Universalflansch-Adapter 	<p>Inklusive: Festo Positioning Desktop Library Bewegungssteuerung der Kinematik</p> <p>Optional: Festo Condition Monitoring Library Überwachung der Betriebsparameter</p>

SPS	Vision
Motion	Condition Monitoring



Ergänzen Sie nur noch Ihr Front-End – fertig!



Schrauben



Greifen



Kleben



Löten



Dispensieren

... bis zur Software

Festo Positioning Desktop Library

Highlight: der Sequenzer
Über die grafische Benutzeroberfläche des Sequenzer werden die Prozessabläufe im Hintergrund automatisch generiert. Damit geht die Applikationsprogrammierung einfach, schnell und völlig intuitiv – ganz ohne Programmierkenntnisse.

Sicher, schnell und einfach zum Ziel: mit dem Softwarebaustein für Bewegungssteuerung!

Die Software ist auf dem Controller vorinstalliert und basiert auf der Festo Positioning Basic Library. Neben den Grundfunktionen für die Inbetriebnahme und Positionierung von Handlingsystemen (Detailinformationen siehe Seite 42) bietet sie folgende zusätzliche Funktionen an:

- Plug and Play-Funktion zur automatischen Erkennung und Konfiguration der Motoren
- Definiertes Interface zur Kommunikation mit dem Hostsystem über TCP/IP
- Sequenzbearbeitung

Mehrwert auf Wunsch: Festo Condition Monitoring Library

Transparenz über Wartungsbedarf, Energieverbrauch und Fertigungsprozess in einer Software!

Höchste Verfügbarkeit und Zuverlässigkeit wird heute in allen Anlagen gefordert. Der zusätzliche Softwarebaustein für Condition Monitoring überwacht Betriebsparameter und Aktualwerte des YXMx, wie z.B. Laufleistung, Versorgungsdruck, Luft- und Stromverbrauch uvm. Es unterstützt Sie so bei der professionellen Wartungsplanung, mit der Sie zugleich Instandhaltungskosten reduzieren. Zudem können Sie den Fertigungsprozess analysieren und erhalten ein umfangreiches Energiemonitoring. Die Software orientiert sich am VDMA-Standard 24582. Sie bietet eine Basis-Visualisierung der Statusmeldungen im Webbrowser. Über offene Schnittstellen können die Daten in Kundensystemen angezeigt werden, z.B. mittels Cloud-Anbindung über OPC-UA.



Software erhältlich
in der Festo App World
→ www.festo.com/appworld

- Einfache Integration in übergeordnete Systeme
- Intuitive Benutzeroberfläche
- Kundenspezifische Dashboards auf Anfrage

Von Standard ...

Durch ihre extrem kurzen Taktzeiten sind diese kompakten und kostenoptimierten Funktionsmodule die Pick and Place Handlingmodule ideal für das automatische Zuführen und Entnehmen von Kleinteilen auf engstem Raum. Erreicht wird dies durch einen zwangsgeführten Ablauf einer Schwenk- und Linearbewegung – für einen kompletten Pick and Place Zyklus.

Pick and Place Handlingmodule HSP/HSW

Handlingmodul HSP



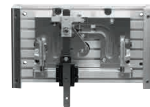
Technische Daten
Varianten und Optionen finden
Sie im Festo Online-Katalog.



Pneumatisches
Handlingmodul



Handlingmodul
für frei projek-
tierbare Antriebe



Handlingmodul HSW



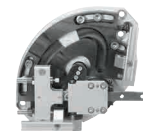
Technische Daten
Varianten und Optionen finden
Sie im Festo Online-Katalog.



Pneumatisches
Handlingmodul



Handlingmodul
für frei projek-
tierbare Antriebe



Pick and Place Lösungen mit DGSL und EGSL



- Hohe mechanische Steifigkeit und robuster Aufbau
- Pneumatische und elektrische Komponenten – frei kombinierbar
- Als elektrische Lösung – frei positionierbar

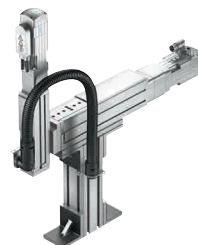
Einsatzbereich

- Nutzlast bis 6 kg
- Hubbereiche bis 400 mm
- Immer dort, wo die Greifeinheit aus dem Aktionsraum zurückgezogen werden muss.

Pick and Place-Varianten (exemplarisch)



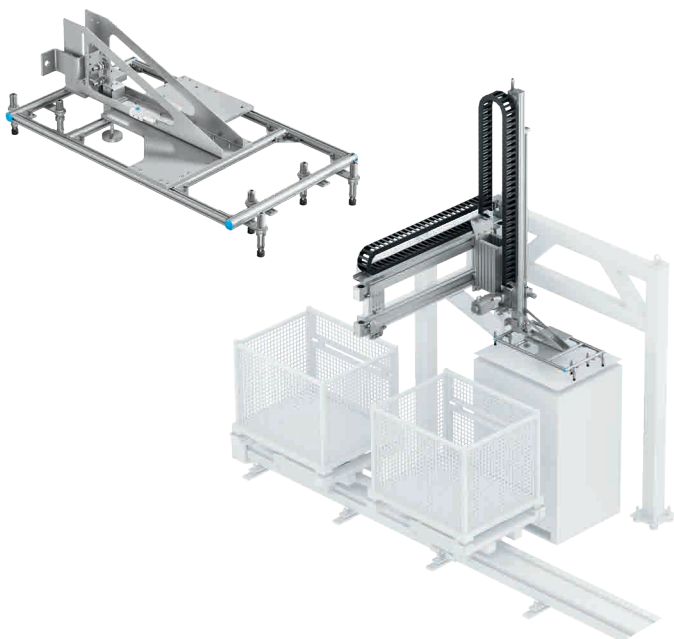
Elektr./pneum. Pick and Place
DGSL/EGSL



Elektrisches Pick and Place
EGSL/EGSL

...bis kundenspezifisch

Portallösung mit flexiblen Vakuumgreifrahmen



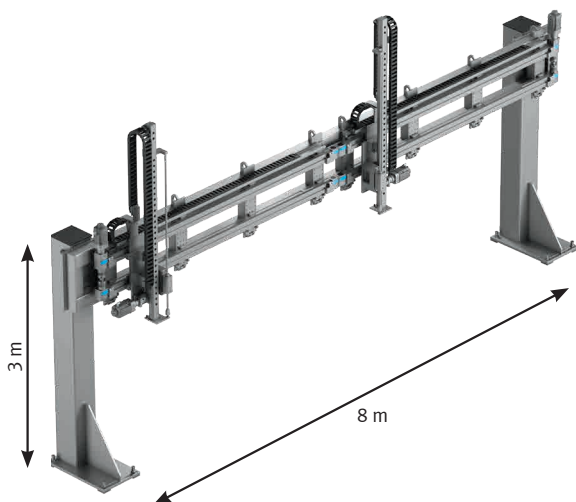
Hauptbestandteile:

- Greifen: ESS-20-CN, VN-10
- Werkstückerkennung: ADN-20
- Z-Achse: DGEA-40
- Y-Achse: EGC-120-TB

Technische Eigenschaften:

- Umsetzen von dünnen Werkstücken/Materialien wie Kartonbögen, Kunststoffbögen, Blechen, etc.
- Stapelerkennung durch einfache Sensorik
- Prozesssicheres Ab stapeln garantiert – dank umfangreicher Greifversuche im Vorfeld des Projektes

Doppel-Portalsystem



Hauptbestandteile:










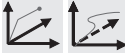
- Z-Achse: Fremdprodukt
- Y-Achse: EGC-120-TB

Technische Eigenschaften:

- Werkstückmasse: 30 kg pro Portal
- Stahlgestell: 8 Meter lang, 3 Meter hoch
- Integration von Fremdprodukten, z.B. senkrechte Zahnstangenachsen
- Sonderanforderungen wie z.B. Klemmeinheit, Zentralschmierung
- Definierte Schnittstelle für kundenseitiges Greifsystem und Motoranbindung

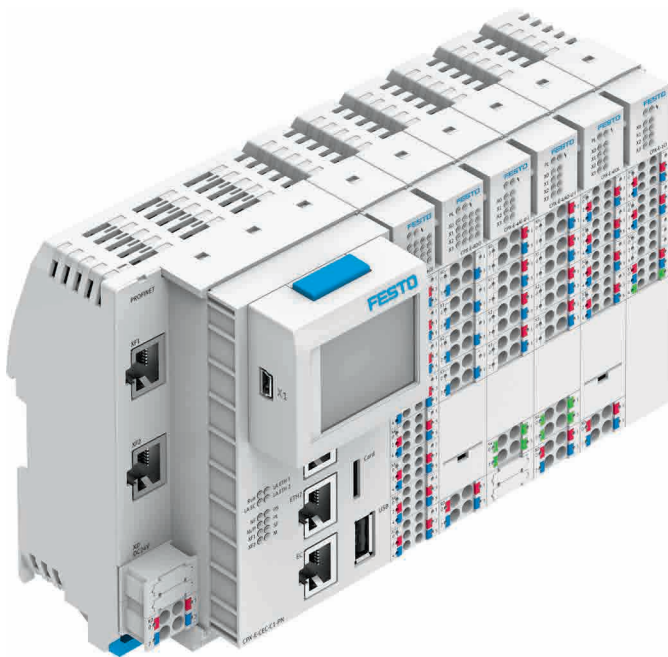
Steuerungen

Die ganzheitlichen Motion Control-Lösungen von Festo ermöglichen vielfältige Lösungen für industrielle Automatisierungsaufgaben. Unterstützt durch innovative Software-Lösungen für Engineering und Konfiguration.

Baugruppe	Compact-Controller  Steuerung CECC-D CECC-LK	Integrierte Steuerung  CODESYS- Steuerung in CDPX	CPX-Terminal  CODESYS- Steuerung CPX-CEC-C1		Modulare Steuerung  Modulare Steuerung CPX-E-CEC-C1	
Funktionalität ptp = Punkt-zu-Punkt/point-to-point	 Einzelachse (ptp asynchron)	 Einzelachse (ptp asynchron)	 C1: Einzelachse	 M1: Interpolation (2D)	 Einzelachse (ptp asynchron)	 Interpolation (2,5D)

Kompakt, kostengünstig und leistungsstark für Ihr Handlingsystem: das modulare Steuerungssystem CPX-E

Das Automatisierungssystem ist mit EtherCAT-Mastersteuerung und Motion Controller in IP20 konzipiert als zentrales Steuerungssystem für die Handhabungstechnik.



Leistungsstark steuern:

Neben umfangreichen SPS-Funktionen bis hin zu Mehrachsanzwendungen mit Interpolation lässt sich CPX-E. Durch die EtherCAT-Master-Schnittstelle, die integrierte PROFINET-Device- oder die EtherNet/IP-Slave-Schnittstelle einfach in bestehende Hostsysteme integrieren. Für die einfache Integration und Interoperabilität in Industrie 4.0 Host-Umgebungen mit Cloud- und Digitalisierungskonzepten sorgen OPC-UA-Client und Server-Funktionen.

Gesamtheitliche Lösung für viele Anwendungen:

Als gesamtheitliche Lösung erlaubt CPX-E über spezifische Softwarefunktionen eine enge Verbindung zu vielen Produkten und systemtechnischen Lösungspaketen von Festo, z.B. für:

- Teilehandling
- Montagetechnik (Assembly)
- Palettieren
- Kleben und Dosieren

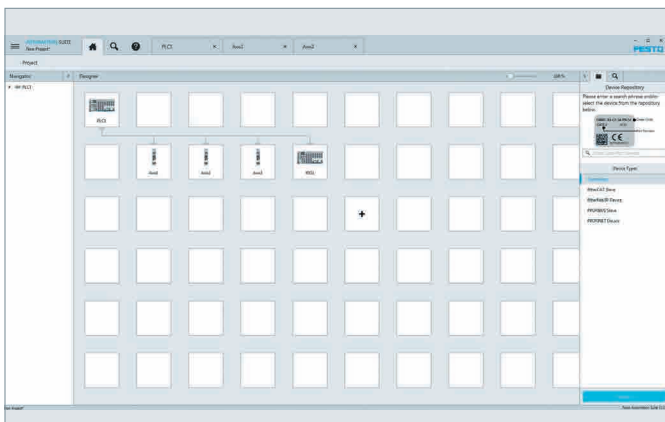
Auch universelle Aufgaben lassen sich mit CPX-E komplett automatisieren, zum Beispiel Verpackungsmaschinen (Flow Wrapper), Palettieranlagen, Selektivlötanlagen oder Waver-Handlings.

Eigenschaften und Vorteile:

- EtherCAT Master-Schnittstelle sowie PROFINET und EtherNet/IP Bus Slave-Schnittstelle
- Einheitliche Programmieroberfläche CODESYS V3 ab SP10
- Integrierte Motionfunktionen wie z.B. SoftMotion
- Optionales Display
- Zulassungen: UL/CSA, C-Tick, IEC-Ex
- Durchgängiges Datenmanagement mit der Software Festo Automation Suite

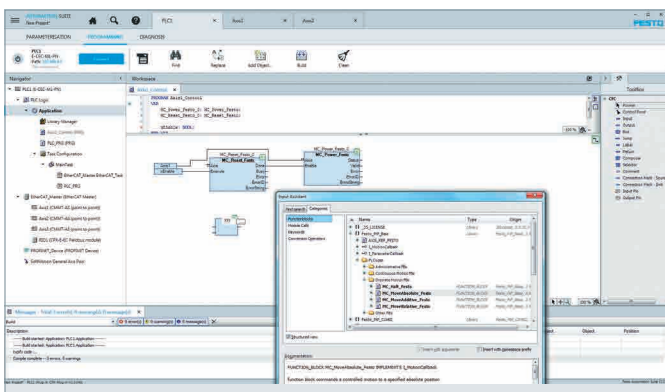
Die Inbetriebnahme-Software Festo Automation Suite

Die PC-basierte Software Festo Automation Suite vereint Parametrierung, Programmierung und Wartung von Festo Komponenten in einem Programm. Sie ermöglicht die Inbetriebnahme des gesamten Antriebspaketes von der Mechanik bis hin zur Steuerung. Perfekt, um die industrielle Automatisierung einfach, effizient und durchgängig zu gestalten.



Bedienoberfläche in einem einheitlichen Look

In der Software sind Grundfunktionalitäten aller Festo Komponenten bereits integriert. Durch Plug-ins und Erweiterungen, die direkt aus dem Programm heraus installiert werden können, lässt sich die Software individuell auslegen. Geräteinformationen, Handbücher und Applikationsbeschreibungen können bequem direkt aus der Software heruntergeladen werden – ohne jedes Mal den Webbrowser zu öffnen.



Steuerungsprogrammierung in CODESYS im CPX-E Plug-in

Eigenschaften und Vorteile:

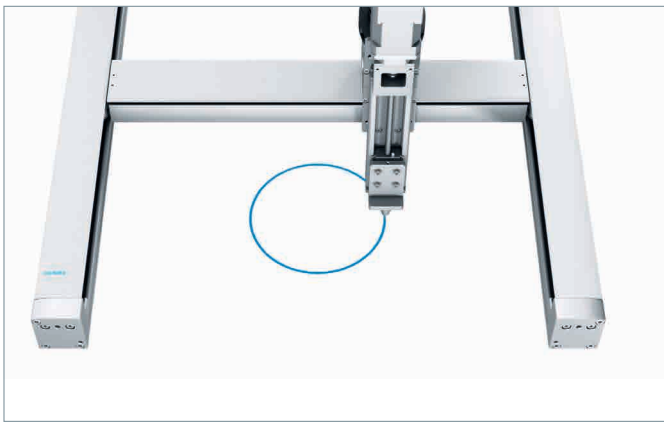
- Erstinbetriebnahme-Assistent: In nur fünf Schritten zum lauffähigen Antriebssystem mit dem CMMT-AS
- 2 Klicks anstatt 100: stark vereinfachte Einbindung des Servoantriebsreglers CMMT-AS ins Steuerungsprogramm mit CPX-E
- Individualisierbar dank gerätespezifischer Plug-ins und Erweiterungen
- Integrierte Steuerungsprogrammierung mit CODESYS
- Zugriff auf Geräteinformationen und Anleitungen direkt aus der Software heraus

Kostenlos herunterladen:

➔ www.festo.com/AutomationSuite

Funktionsbausteine für CODESYS – mit der Festo Positioning Basic Library

Die Festo Positioning Basic Library bietet Grundfunktionen, welche die Inbetriebnahme und Positionierung der Handlingsysteme von Festo wesentlich vereinfachen und beschleunigen. Mit den CODESYS-Funktionsblöcken und einem dazu gehörenden, definierten Basisprojekt plus Webvisualisierung erledigen Sie die Programmierung und Inbetriebnahme der Handlingsysteme im Handumdrehen. Die Positioning Basic Library ist kostenlos in der Festo App World verfügbar.



Interpolierte Bewegungen mit der Festo Positioning Basic Library

Funktionen

- Systemkonfiguration
- Referenzierung
- Jogging/Inching/Stepping
- Punkt zu Punkt Bewegungen
- Ausführung von in CODESYS generierten CNC Programmen
- Ausführung von CNC Programmen als G-Code aus Textdateien
- Meldesystem

Controller für die Festo Positioning Basic Lib



CECC-X



CPX-E-CEC-M1-PN



CPX-CEC-M1-V3



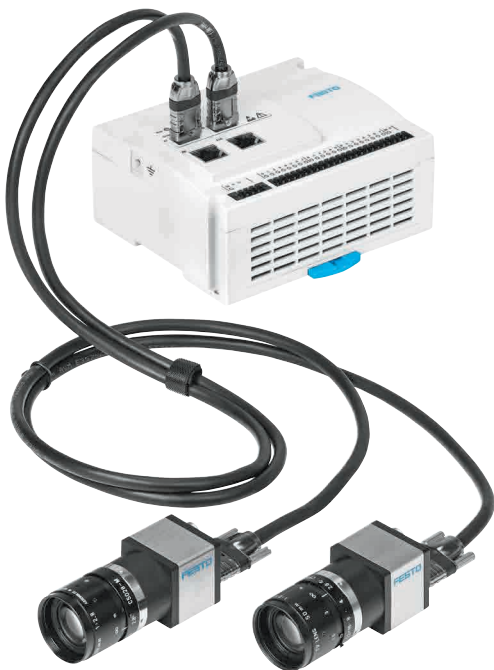
Software erhältlich
in der Festo App World

→ www.festo.com/appworld

Bildverarbeitungssysteme

Input und Output stimmen durch den Einsatz von Machine Vision Systemen. Die industriellen Bildverarbeitungssysteme überwachen Ihre Prozesse: ob beim Code-Lesen oder bei der optischen Lage- und Qualitätsprüfung im Handlingsystem.

Smart Camera SBRD

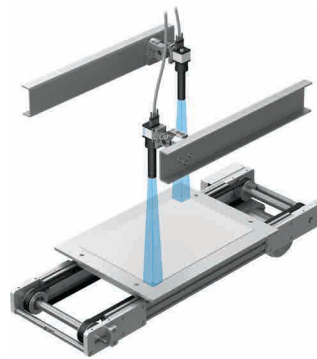


Anspruchsvolle Anforderungen

Das 2-in-1-Bildverarbeitungssystem mit hochauflösenden Kameras, der speziell konzipierte Machine-Vision-Controller mit PROFINET-Schnittstelle und die leistungsstarke Bildverarbeitungssoftware bieten neue Möglichkeiten für Automation und Robotik – mit der bewährten Leistungsfähigkeit von Festo. Die leichten und ultrakompakten USB-Kameras SBPB liefern die Bilder monochrom oder in Farbe - mit einer Auflösung von bis zu 5 Megapixel.

Multi-Kamera-Aufgaben

Mit zwei Kameraschnittstellen können Sie Inspektionen aus mehreren Perspektiven oder Prüfungen in großen Bildfeldern realisieren.



Bringt die Bilder zum Laufen: Camera Configuration Studio für SBRD

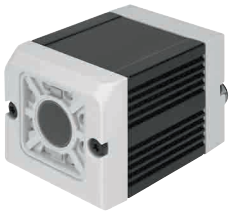


Flexible Bedienung trifft auf eine Vielfalt von Prüfmöglichkeiten: Die Bildbearbeitungssoftware Camera Configuration Studio für die Smart Camera SBRD liefert schnelle und prozesssichere Resultate für Ihrer Kameraaufgaben. Hier können Sie Prüfprogramme festlegen und sämtliche Vorgänge von der Bildaufnahme bis zu den Ein- und Ausgabeparametern definieren, protokollieren und anpassen – und vorab auf dem PC simulieren.

Prüfprogramme und Funktionen

- ROI
- Kreis- und Kantenfinder
- Blobfinder
- Pattern Matching
- Einfachmessung
- Mehrfachmessung
- Strahlenwerkzeug
- Helligkeitsprüfung
- Farbprüfung
- Koordinaten-Transformation
- Data-Matrix-Code-Leser
- Barcode-Leser
- Texterkennung (OCR)

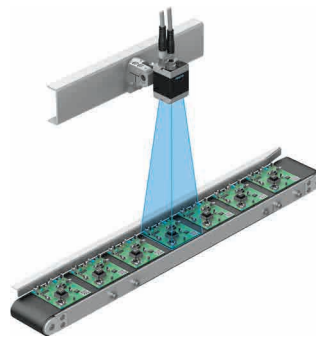
Vision Sensoren SBSx



Einfache Applikationen

Für einfache Kamera-Applikationen kostengünstig und zügig – auch ohne Expertenwissen.

- Die Vision Sensoren gibt es als
- Objektsensoren zur einfachen Qualitätsprüfung
 - Codeleser für 1D/2D-Codes
 - Farbsensoren für leistungsfähige Objekterkennung inklusive Farberkennung
 - Universalsensoren als Kombination aus Codeleser und Objektsensor



Anwendungsbeispiel:

Lesen von 2D-Codes

Der Codeleser liest den Data-Matrix-Code und kann auch die Qualität des Codes nach ISO 15415 oder AIM DPM 2006 überprüfen.

Checkbox Compact CHB-C-N



Optimale Teileprüfung in der schnellen Zuführtechnik

Berührungsloses Prüfen der Lage und der Qualität von durchlaufenden Kleinteilen wie z.B. Schrauben, Federn, Bolzen.



Anwendungsbeispiel:

Lage- und Qualitätsprüfung von Innenpolen

Die Checkbox CHB-C-N prüft die Innenpole und steuert den kompletten Zuführprozess.

Festo Handlingsysteme mit passenden Schaltschranklösungen bieten Kontrolle, Bewegung und Handhabung als integriertes Paket

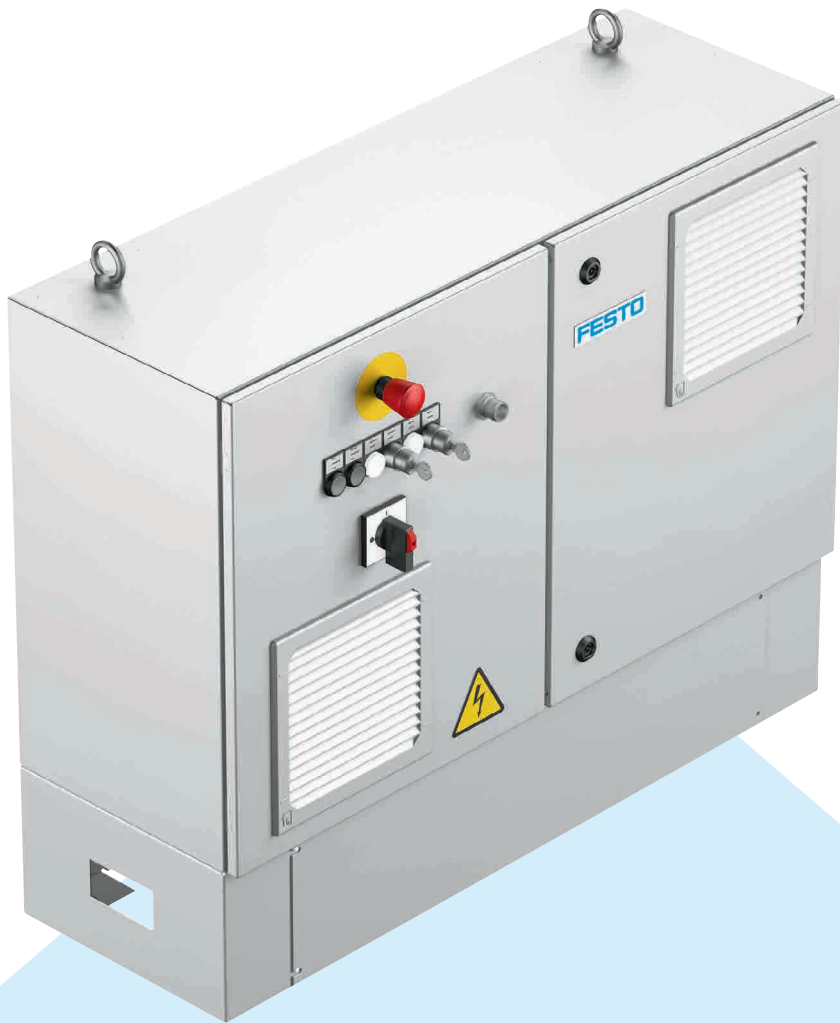
Der passende Schaltschrank für Ihr Handlingsystem: Von einfachen Steueraufgaben, über Pick and Place bis zu komplexen Steuerungen für koordinierte, hochdynamische und präzise Bewegungsabläufe mit bis zu 6 Achsen. In Festo Controller-Schaltschränken lassen sich die Steuerkomponenten für Ein- und Mehrachssysteme geschützt unterbringen.

Individuell auf Ihre Applikation zugeschnitten, konstruiert und gebaut, enthalten Sie neueste Produkte und Technologien. Natürlich finden auch die besonderen Anforderungen Ihrer Branche Berücksichtigung, wie z.B. Hygienevorschriften. Bei Bedarf mit Sicherheitskonzept konform zur Maschinenrichtlinie, z.B. sicherer Stopp SS1 nach EN 60204-1 im Automatikbetrieb mit PL d, Kat. 3.

Profitieren Sie von der langjährigen Erfahrung und dem Know-how unserer Spezialisten und beschreiben Sie uns Ihre Aufgabenstellung! Den Rest erledigen wir für Sie.

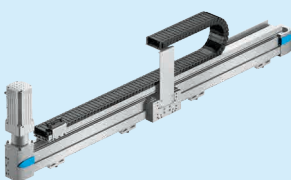
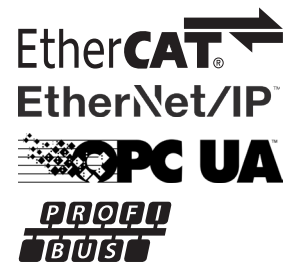
Leistungsumfang:

- Individuelles Engineering passend zu Ihrem Handlingsystem
- Komplettsystem zum sofortigen Betrieb – Plug and Work
- Ansteuerung von bis zu 6 Achsen
- Vorprogrammierte Basisprojekte in CODESYS
- 3D-Bahnsteuerung, optional mit integrierter SPS
- Sicherer Stopp SS1 im Automatikbetrieb mit PLd
- Einfache Einbindung in die kundenseitige Sicherheitshierarchie
- Zusätzliche digitale Ein- und Ausgänge optional
- Schutzart IP54
- Bauraumoptimiert: Passgenau zum Rahmengestell der jeweiligen Kinematik
- Bedien- und wartungsfreundlicher Aufbau des Gesamtsystems

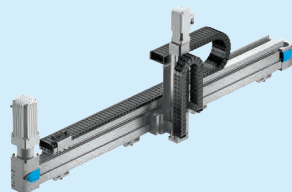


Schnell konfiguriert und integriert:

- Funktionsbausteine für Bewegungsapplikationen
- Hostbausteine zur einfachen Anbindung in Ihre Steuerungs-umgebung.



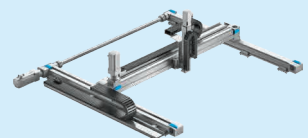
Einachssystem



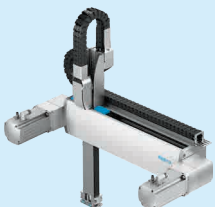
Linienportal



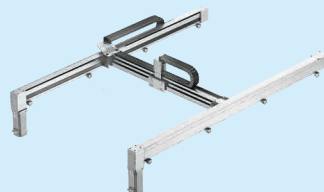
Flächenportal



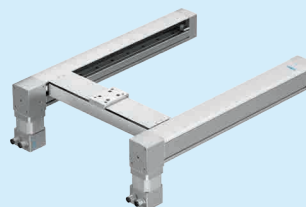
Raumportal



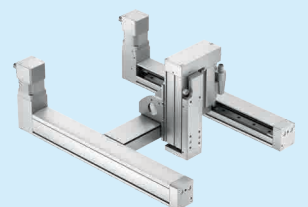
Hochdynamisches Linienportal



Hochdynamisches Flächenportal



Kleinbauendes Flächenportal



Kleinbauendes Raumportal

Gestelle

Für Ihr Handlingsystem bietet Ihnen Festo geprüfte und funktionssichere Gestelle. Wahlweise aus Aluminium oder Stahl und passend zu jeder Kinematik und Anwendung.

Standard-Gestelle aus Stahl

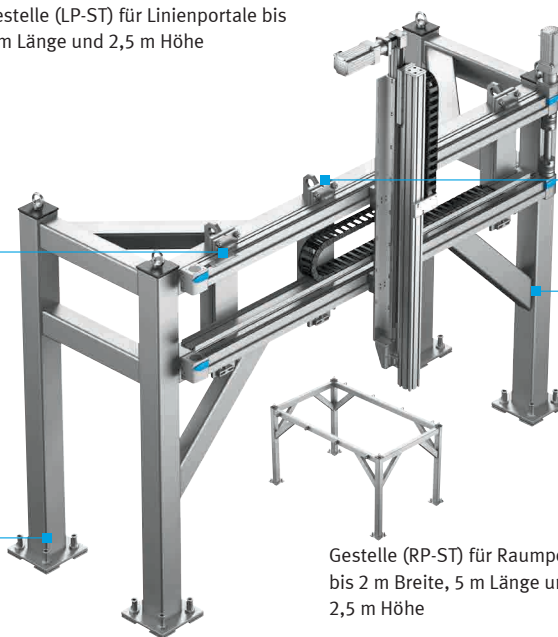


Schnittstelle zum Handling, unbearbeitet, Justierung an Handling



Bodenbefestigung mit Ausgleichfüßen

Gestelle (LP-ST) für Linienportale bis 6 m Länge und 2,5 m Höhe



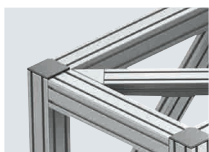
Transportöse fest verschweißt, optional Ringösen



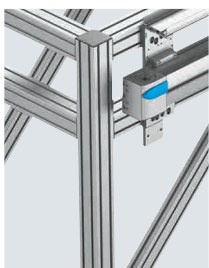
Versteifungsstrebe für optimale Kräfteinleitung

Gestelle (RP-ST) für Raumportale bis 2 m Breite, 5 m Länge und 2,5 m Höhe

Standard-Gestelle aus Aluminium

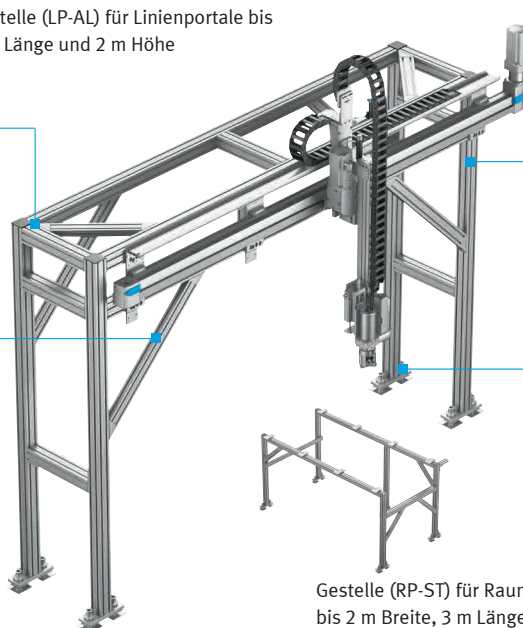


Direktverbindung ohne zusätzliche Befestigungswinkel

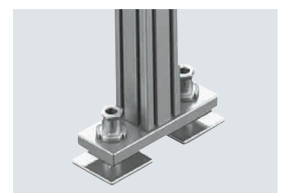


Einfache Querversteifung aus Profilmaterial

Gestelle (LP-AL) für Linienportale bis 6 m Länge und 2 m Höhe



Typisches Verbindungselement: Querstrebe/Hauptprofil

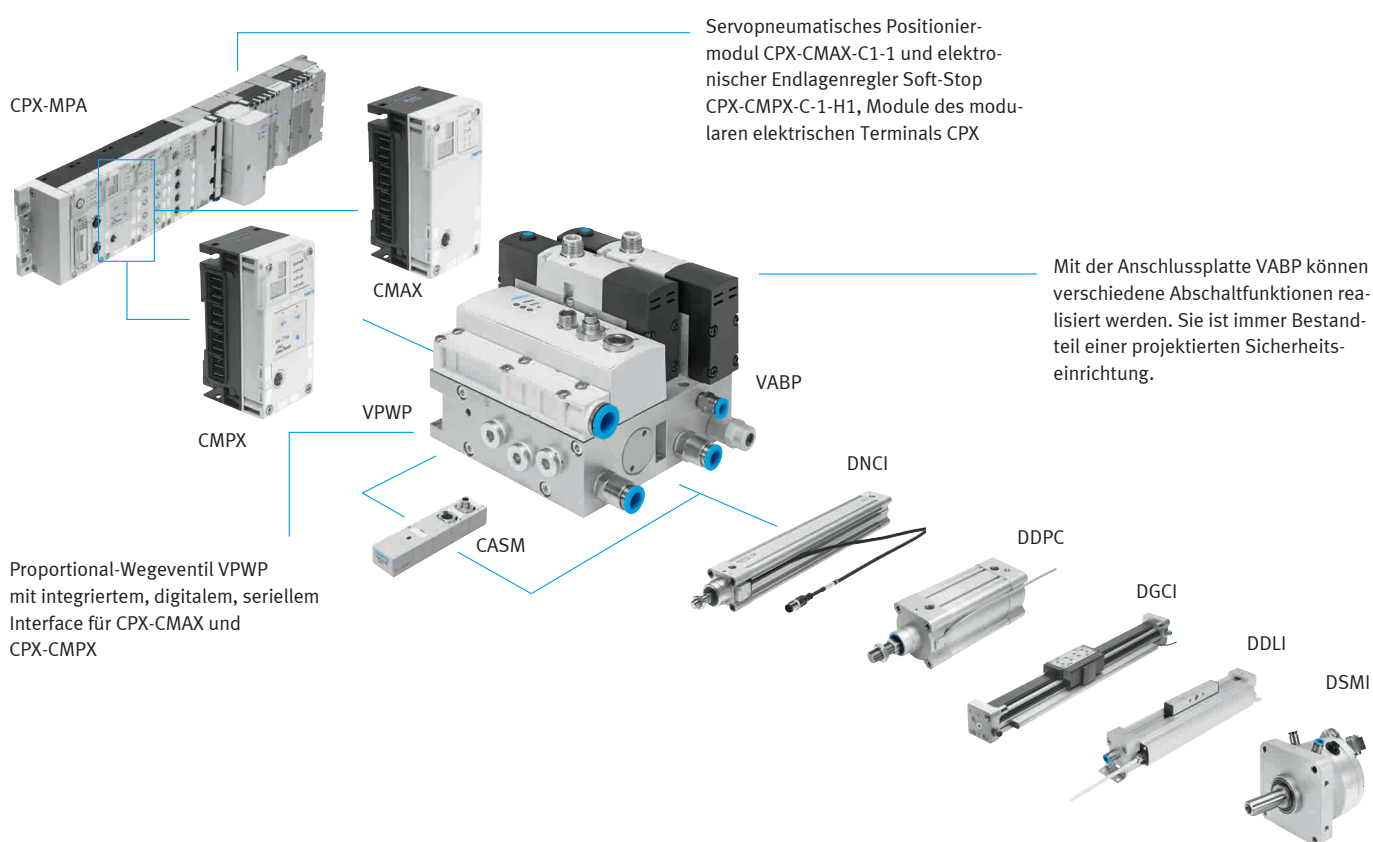


Bodenbefestigung mit Ausgleichfüßen

Gestelle (RP-ST) für Raumportale bis 2 m Breite, 3 m Länge und 1,5 m Höhe

Servopneumatik

Suchen Sie eine individuelle Lösung, die präzise und positionsgeregt, gleichzeitig aber sanft und doch stark ist? Dann sollten Sie Servopneumatik von Festo in Betracht ziehen. Besonders bei hohen bewegten Massen und kleinem Einbauraum ist der Antriebs-Baukasten der Servopneumatik in seiner ganzen Vielfalt hilfreich. Mit einem servopneumatischen System können Sie einen pneumatischen Zylinder positionsgeregt auf eine vorgegebene Zielposition fahren oder kraftgeregt eine vorgegebene Zielkraft erzeugen.



Einsatzgebiete:

- Bei hohen bewegten Massen und kleinem Einbauraum
- Sanfte und fließende Bewegungen für eine schonende Behandlung von Werkstücken

Eigenschaften und Vorteile:

- Preisgünstig besonders bei einer bewegten Masse ab 5 kg
- Hohe Dynamik
- Positions- und Kraftregelung

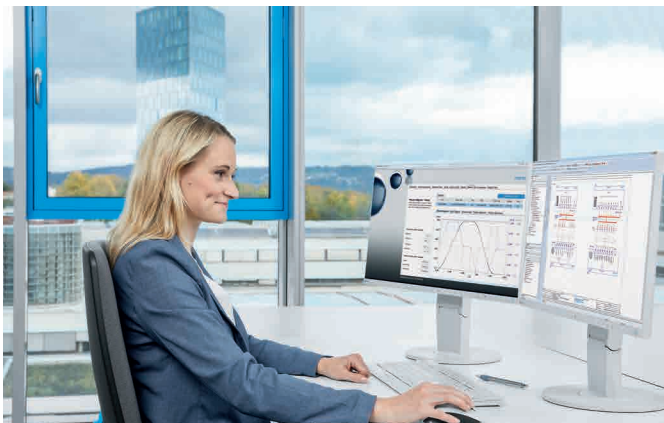


Weltweit, kompetent, auf den Punkt: Rundum-Service und Support für Ihr Handlingsystem

Wir begleiten Sie über den kompletten Lebenszyklus Ihres Handlingsystems hinweg, vom Engineering über den Betrieb bis zur Modernisierung. Die Services werden von geschultem Fachpersonal ausgeführt. Das verschafft Ihnen Planungssicherheit und Ihr Handlingsystem ist innerhalb kürzester Zeit produktiv im Einsatz. Zusätzlich wird Ihr eigenes Personal entlastet.



Ihr Vorteil: Weniger Aufwand, höhere Sicherheit, schneller am Markt!



Kreativ, kundengerecht und sicher konzipieren und konstruieren!

Wir unterstützen Sie mit vielen online verfügbaren Engineering-Tools zum Planen, Auslegen, Konstruieren und Simulieren – z.B. dem Handling Guide Online. So kommen Sie schnell und einfach zur richtigen Lösung, alles ist passend dimensioniert, auch gemäß Normen und Richtlinien. CAD-Daten übernehmen Sie direkt in ihre Pläne. Oder nutzen Sie den Engineering-Service unserer Spezialisten und Projekt-Ingenieure.



Kostengünstig, schnell und effizient beschaffen und Liefern!

Pneumatik oder Elektrik? Bei uns bekommen Sie über 33.000 pneumatische und elektronische Produkte aus einer Hand. Das bedeutet für Sie: ein Auftrag, eine Rechnung und ein Ansprechpartner! Damit reduzieren Sie Zeitaufwand und Kosten im Einkauf. Noch einfacher wird es mit dem Online Shop: 24/7 verfügbar, aktuelle Preise und Lieferzeiten sowie Auftragsverfolgung.



Zeitsparend und einfach montieren und in Betrieb nehmen!

Mit unseren nützlichen Software-Tools und Application Notes nehmen Sie Ihr einbaufertiges Handlingsystem schnell und einfach in Betrieb. Für ein optimales Zusammenspiel mit Ihrer Gesamtanlage sorgen unsere lokalen Service Spezialisten.

Einfache Video-Tutorials zur Selbsthilfe

In unserem YouTube-Kanal „Festo Service“ finden Sie praxisnahe und intuitiv nachvollziehbare Schritt-für-Schritt-Anleitungen zu häufig angefragten Themen wie Reparieren, Konfigurieren, in Betrieb nehmen und Umbauen.

→ www.youtube.com/FestoService

Inbetriebnahme-Service für Handlingsysteme

- Für zuverlässigen Betrieb: Überprüfung von Verdrahtung, Anschlüssen, Fahrweg und Energieketten
- Für optimale Wege: Konfiguration und Parametrierung der Achsen
- Für maximale Leistung: Optimierung der Regelparameter und Referenzfahrt
- Für getestete Sicherheit:

Ansteuerung der Achsen im Testbetrieb

- Für sicheren Betrieb: Einweisung der Maschinenbediener, z.B. zur Fehlerdiagnose und Fehlerbehebung oder zur Änderung von Positionswerten

Der Inbetriebnahme-Service ist für 1 bis 3-Achs-Systeme erhältlich, auch jeweils im „Safety-Paket“ für Achs-Systeme mit Sicherheitsmodul.

Applikations-Programmierung

- Anpassung der Parametrierung der System-Komponenten
- Erstellen von Programmabläufen im Controller
- Erstellen der Visualisierung
- Einbinden von weiteren Komponenten
- Anbinden an die Mastersteuerung

Technisches Training

- Grundlagen der Handling-automation
- Motion Control Solution
- Wartung und Instandhaltung der spezifischen Handlingsysteme

Ihr Vorteil: Maximale Anlagenproduktivität!



Verlässlich und zukunftssicher betreiben und modernisieren!

Für ein Höchstmaß an Anlagenverfügbarkeit und –lebensdauer vertrauen Sie am besten auf unserem Instandhaltungsservice. Schnell verfügbare Ersatzteile, unser Reparaturservice und qualifizierte Servicetechniker vor Ort bieten schnelle Hilfe im Notfall, um Stillstandszeiten zu reduzieren. Nutzen Sie unsere Maschinenoptimierungs- und Energy Saving Services, um bei überschaubaren Investitionen die Energieeffizienz und Gesamtanlageneffektivität zu steigern.



Produktivität

Höchste Produktivität ist eine Frage des Anspruchs

Teilen Sie diese Haltung mit uns? Wir unterstützen Sie gerne auf Ihrem Weg zum Erfolg – mit vier herausragenden Eigenschaften:

- Sicherheit • Effizienz • Einfachheit • Kompetenz

Wir sind die Ingenieure der Produktivität.

Entdecken Sie neue Perspektiven für Ihr Unternehmen:

→ www.festo.com/whyfesto