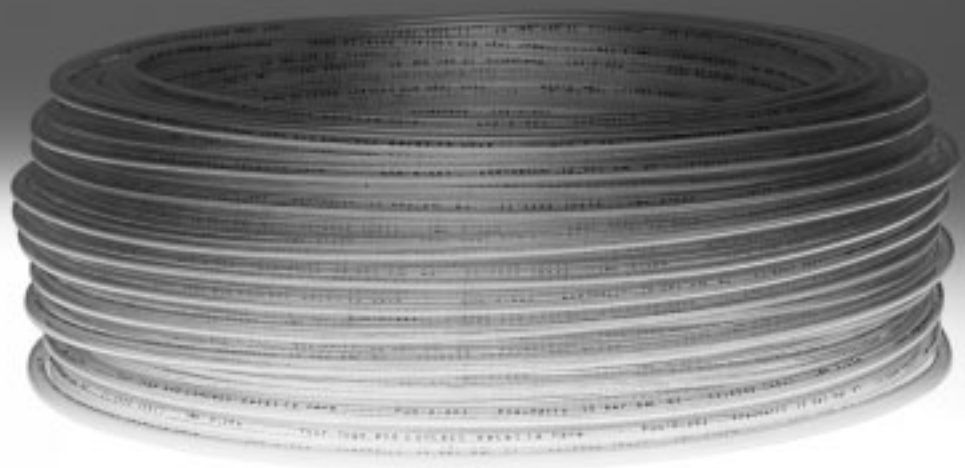


Kunststoffschläuche, außenkalibriert

FESTO



★/☆ Festo Kernprogramm
Deckt 80% ihrer Automatisierungsaufgaben ab

Weltweit: Immer lagerhaltig

Stark: Festo Qualität zum attraktiven Preis

Einfach: Erleichterte Beschaffung und Lagerhaltung

★ In der Regel versandbereit in 24 h ab Werk
Weltweit in 13 Service Centern auf Lager
Mehr als 2200 Produkte

☆ In der Regel versandbereit in 5 Tagen ab Werk
Weltweit in 4 Service Centern für Sie montiert
Bis zu 6×10^{12} Varianten pro Produktfamilie

Schauen Sie
nach dem
Stern!

Kunststoffschläuche, außenkalibriert

Merkmale



Anwendung



Die Anforderungen bezüglich Druck, Temperatur, Flexibilität und Umgebungseinflüsse sind von Branche zu Branche verschieden. Anwender unterschätzen hier häufig die Gefahren: Rund

90% aller Schadensfälle lassen sich auf die falsche Auswahl von Schlauch und deren Werkstoff zurückführen. Nicht nur Energieverluste, auch Maschinenstillstandzeiten können die Folge

sein. Hier ist es besonders wichtig, ein sicheres und auch wirtschaftliches Angebot zu finden, dass einer Schlauchzerstörung in Betrieb vorbeugt.

Übersicht Schlauch-Verschraubungs-Kombination

Anwendungen	Schlauch	Verschraubung	Beschreibung
Standard	PEN	QS	Vielfältig einsetzbar – bei attraktivem Preis. Flexibel durch hohe Beständigkeiten, gut zu installieren durch optimierte Biegeradien. Hohe Abriebfestigkeit in dynamischen Anwendungen.
	PUN	QS	Maximale Flexibilität bei Standardanwendungen durch sehr große Kombinationsvielfalt der unterschiedlichen Typen.
	PAN	QS	Erfüllt alle Anforderungen auch bei Standardanwendungen in erweiterten Druck- und Temperaturbereichen.
Höhere Drücke	PAN-MF	NPQM	Erfüllt Norm DIN 73378: ideal für den Einsatz in der Mobilpneumatik. Für erweiterte Temperaturbereiche bei gleichzeitig hohen Druckbereichen geeignet.
	PAN-R	NPQH	Leistungsstark bei Druckbereichen bis 20 bar: z. B. bei Anwendungen mit dem Druckbooster DPA.
Chemikalienbeständig, lebensmittelecht und hydrolysebeständig	PLN	NPQP	Resistent gegen Reinigungsmittel, FDA-konform und wirtschaftlich. Ein möglicher Ersatz für die Kombination mit Edelstahlverschraubungen.
	PUN-H	NPKA	Hydrolysebeständig und geeignet für Wasseranwendungen. Reinraumtaugliche Kombination, FDA-konform und korrosionsbeständig, da 100 % Polymer. Sehr leichte Installation durch „Ein-Klick-Prinzip“.
	PFAN/PTFEN	NPQH	Für hohe Temperaturen bis 150 °C. Lebensmittelecht, FDA-konform und reinigerbeständig.
	PFAN/PTFEN	NPCK	Einfache Reinigung durch das kantenfreie Design der Überwurfmutter. Höchste Korrosionsbeständigkeit (KBK 4) und FDA-konform. Für verschiedenste Medien.
	PFAN/PTFEN	CRQS	Höchste Korrosionsbeständigkeit (KBK 4) und maximale Resistenz gegen aggressive Säuren und Laugen.
Chemikalienbeständig und hydrolysebeständig	PFAN/PTFEN	NPQR	Optimiertes Design, reduzierte Schmutzkanten – alles zum attraktiven Preis. Für hohe Temperaturen bis 150 °C. Druckbereich bis 16 bar. Höchste Korrosionsbeständigkeit (KBK 4).
Antistatisch	PUN-CM	NPQM	Antistatischer Schlauch plus Vollmetallverschraubung: Höchster Schutz für elektrische und elektronische Bauelemente.
Flammhemmend	PUN-V0	NPQM	Hohe Sicherheit in brandgefährdeten Bereichen durch flammhemmende Eigenschaften. Der Schlauch ist geprüft gemäß DIN 5510-2.
Resistent gegen Schweißspritzer	PUN-V0-C	NPQH	Ideal bei Schweißspritzern. Wirtschaftliche Sicherheit durch eine Schlauchwandstärke von 2 mm bei jedem Durchmesser.
	PAN-V0	QS-V0	Sicher auch in mittelbarer Nähe zu Schweißspritzern: der doppelwandige Schlauch mit Spezialverschraubung.

Hinweis

Die Umgebungsbedingungen und das transportierte Medium haben maßgeblichen Einfluss auf die Gebrauchsdauer von Kunststoffschläuchen. Beruhend auf Erfahrungswerten empfiehlt Festo folgende Zeitangaben für die Verwendung von Kunststoffschläuchen in allgemeinen und sicherheitsorientierten

Anwendungen:

- Für allgemeine Anwendungen kann eine Gebauchsdauer von mindestens 10 Jahren angenommen werden.
- Für sicherheitsorientierte Anwendungen wird eine regelmäßige Prüfung mindestens alle 12 Monate empfohlen.
- Für Anwendungen mit Material

beeinflussenden Einwirkungen müssen Prüfungen in geeigneten Zeitabständen durchgeführt werden. Es werden Prüfintervalle im Abstand von maximal 6 Monate empfohlen, maximal bei der Hälfte der Zeitspanne, bei der es zu Ausfällen kommen kann.

Kunststoffschläuche, außenkalibriert

Technische Daten

FESTO

Hinweis

Zu lange, zu kleine Schlauchdurchmesser oder unterschrittene Biegeradien ziehen Durchflussverluste nach sich. Daher lautet einer der wichtigsten Regeln bei der Schlauchauswahl: So lang wie nötig und so kurz wie möglich. Dabei ist in der Praxis noch zu beachten, dass die Schläuche locker und nicht gespannt verlegt werden.

Als Zubehör erhältlich sind Hilfsmittel zum Bündeln von Schläuchen oder zur Vermeidung eines Abknickens/Abschnürens des Schlauchs:

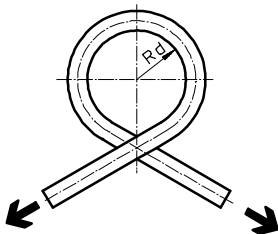
- Schlauchbinder PB
- Schlauch-Bündelungsspirale PKB
- Schlauchstütze NPAW
- Schlauchstütze PKS
- Mehrfach-Schlauchklemmleiste KK

Weiteres Zubehör sind Verschlauchungs-Werkzeuge:

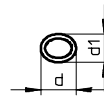
- Rohr-/Schlauchsneider ZRS
- Schlauchsneider PAN-VOS für den flammhemmenden Kunststoffschlauch PAN-V0
- Montagezange ZMS/ Demontagezange ZDS zum Aufstecken/Entfernen des Kunststoffschlauchs auf Stecknippel-Verschraubung

Messverfahren

Durchflussrelevanter Biegeradius R_d

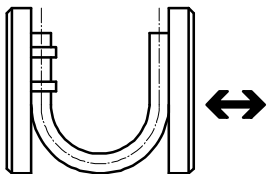


Der Schlauch wird in Richtung seiner Eigenkrümmung gebogen bis eine Abflachung von 5% des Schlauchaußen- \varnothing eintritt. Danach wird R_d rechnerisch ermittelt. Eine Durchflussreduzierung findet bis Erreichen von R_d nicht statt.



Durch Schlauchbiegung abgeflachter Querschnitt.
 d = unverformter Schlauchaußen- \varnothing
 d_1 = verformter Schlauchaußen- \varnothing

Minimaler Biegeradius R_{min}



Der auf der Grundplatte fixierte Schlauch wird solange gebogen bis die Deformierung zum Knick führt. Der gemessene Wert ist der minimale Biegeradius R_{min} . Dieser R_{min} führt zu erheblichen Durchflussreduzierungen.

Kunststoffschläuche, außenkalibriert

Lieferübersicht



Ausführung	Typ	Außen-Ø [mm]	Farbe															
			silber	blau	transluzent blau	schwarz	transluzent schwarz	gelb	transluzent gelb	grün	transluzent grün	rot	transluzent rot	braun	weiß	natur	blau/schwarz	
	PAN Polyamid	4, 6, 8, 10, 12, 14, 16	■	■	-	■	-	■	-	■	-	■	-	(■) ¹⁾	(■) ¹⁾	■	-	
	PAN-R Polyamid	4, 6, 8, 10, 12, (14) ¹⁾ , 16	■	(■) ¹⁾	-	(■) ¹⁾	-	(■) ¹⁾	-	(■) ¹⁾	-	(■) ¹⁾	-	(■) ¹⁾	(■) ¹⁾	(■) ¹⁾	(■) ¹⁾	-
		22, 28	-	-	-	■	-	-	-	-	-	-	-	-	-	-	-	-
	PAN-MF Polyamid	4, 6, 8, 10, 12, 14, 16	(■) ¹⁾	(■) ¹⁾	-	■	-	(■) ¹⁾	-	(■) ¹⁾	-	(■) ¹⁾	-	(■) ¹⁾	(■) ¹⁾	(■) ¹⁾	(■) ¹⁾	-
	PAN-VO Polyamid	4, 6, 8, 10, 12	-	■	-	■	-	■	-	■	-	■	-	-	■	-	-	-
	PFAN Perfluor-Alkoxyalkan	3, 4, 6, 8, 10, 12	-	-	-	-	-	-	-	-	-	-	-	-	-	-	■	-
	PTFEN Polytetrafluorethylen	4, 6, 8, 10, 12, 14, 16	-	-	-	-	-	-	-	-	-	-	-	-	-	-	■	-
	PEN Polyethylen	4, 6, 8, 10, 12, 14, 16	■	■	-	■	-	■	-	■	-	■	-	(■) ¹⁾	(■) ¹⁾	■	-	-
	PLN Polyethylen	4, 6, 8, 10, 12, 14, 16	■	■	-	■	-	(■) ¹⁾	-	(■) ¹⁾	-	■	-	(■) ¹⁾	(■) ¹⁾	■	-	-
	PUN Polyurethan	3, 4, 6, 8, 10, 12, 14, 16	■	■	-	■	-	■	-	■	-	■	-	(■) ¹⁾	(■) ¹⁾	-	-	-
	PUN-DUO Polyurethan	4, 6, 8, 10	■	-	-	-	-	-	-	-	-	-	-	-	-	-	-	■
	PUN-CM Polyurethan	4, 6, 8, 10, 12, (14) ¹⁾	-	-	-	■	-	-	-	-	-	-	-	-	-	-	-	-
	PUN-H Polyurethan	2	-	-	-	■	-	-	-	-	-	■	-	-	-	-	■	-
		3, 4, 6, 8, 10, 12, 14, 16	■	■	■	■	■	■	■	■	■	■	■	■	(■) ¹⁾	(■) ¹⁾	■	-
	PUN-H-DUO Polyurethan	4, 6, 8, 10	-	-	-	-	-	-	-	-	-	-	-	-	-	-	-	■
	PUN-VO Polyurethan	6, 8, 10, 16	-	■	-	■	-	■	-	■	-	■	-	■	■	■	-	-
PUN-VO-C Polyurethan	4, 6, 8, 10, 12, 14, 16	-	■	-	■	-	■	-	■	-	■	-	■	■	■	-	-	

1) Beachten Sie bitte den unten stehenden Hinweis.

- Hinweis

Produktionsoptionen in Klammern können nur über den Produktbaukasten bestellt werden. Bitte beachten Sie hierbei die Mindestbestellmenge von 3000 m bei Schläuchen mit Außen-Ø ≤ 8 mm bzw. 1500 m mit Außen-Ø > 8 mm. Einen Produktbaukasten gibt es für Kunststoffschläuche:

- PAN → 16
- PEN → 24
- PLN → 27
- PUN → 47

Kunststoffschläuche, außenkalibriert

Lieferübersicht



Typ	Betriebsmedium			Lebensmitteltauglichkeit	Brandprüfung Werkstoff	Antistatisch	Halogenfrei	Kontakt mit Elektrokabeln	Schleppkettentauglich	Zertifizierung TÜV	Maritime Klassifizierung	Beständigkeit				Flexibilität	Shore-Härte ⁸⁾	→ Seite/ Internet
	Druckluft, Vakuum	Wasser	Mineralöl									Chemikalien	Mikroben	UV-Bestrahlung	Hydrolyse			
PAN	■	-	-	-	-	-	■	■	++	■	■ ³⁾	+	++	+	++	++	D 55 ±3	7
PAN-R	■	-	-	-	-	-	■	■	++	■	-	+	++	+	++	+	D 62 ±3	10
	■	-	-	-	-	-	■	■	++	-	-	+	++	+	++	+	D 62 ±3	11
PAN-MF	■	-	■ ²⁾	-	-	-	■	■	+++	-	-	+	++	+	++	+	D 65 ±3	12
PAN-VO	■	■	■	-	UL94 VO	-	-	■	++	-	-	+	++	++	++	++	A 72 ±4 ⁵⁾ D 57 ±3 ⁶⁾	14
PFAN	■	■	-	■	UL94 VO	-	-	■	-	■	-	+++	++	++	+++	+	D 60 +5	17
PTFEN	■	-	-	■	UL94 VO	-	-	■	-	-	-	+++	++	++	+++	+	D 55 ±5	19
PEN	■	■	-	-	-	-	■	■	+++	■	-	++	++	+++ ⁴⁾	+++	++	D 52 ±3	21
PLN	■	■	-	■	-	-	■	■	-	■	-	++	++	+++ ⁴⁾	+++	+	D 59 ±3	25
PUN	■	-	-	-	UL94 HB	-	■	■ ⁷⁾	++	■	-	-	-	+++ ⁴⁾	+	+++	D 52 ±3	28
PUN-DUO	■	-	-	-	UL94 HB	-	■	■ ⁷⁾	++	■	-	-	-	+	+	++	D 52 ±3	31
PUN-CM	■	-	-	-	-	■	■	■	+++	-	-	+	++	++	++	++	D 52 ±3	33
PUN-H	■	-	-	-	-	-	■	■	++	-	-	+	++	+++ ⁴⁾	++	+++	D 52 ±3	35
	■	■	-	■	UL94 HB	-	■	■	++	■	-	+	++	+++ ⁴⁾	++	+++	D 52 ±3	36
PUN-H-DUO	■	■	-	■	UL94 HB	-	■	■	++	■	-	+	++	+	++	++	D 52 ±3	41
PUN-VO	■	■	-	-	UL94 VO...V2	-	■	■	++	■	-	+	++	+++ ⁴⁾	++	++	D 54 ±3	43
PUN-VO-C	■	■	-	-	UL94 VO...V2	-	■	■	++	■	-	+	++	+++ ⁴⁾	++	++	D 54 ±3	45

- +++ Sehr gute Eignung
- ++ Gute Eignung
- + Beschränkte Eignung (auf Anfrage)
- Nicht geeignet

- 2) Zur Sicherheit stimmen Sie bitte das Betriebsmedium mit Festo ab.
- 3) Gilt für Farbe silber und natur
- 4) Gilt für Farbe schwarz
- 5) Außenschlauch
- 6) Innenschlauch

- 7) Kabel die Phosphorsäureester enthalten können unter ungünstigen Bedingungen PUN-Schläuche schädigen.
- 8) Werte sind an Prüflatten ermittelt. An Schläuchen ermittelte Werte können abweichen.

Kunststoffschläuche, außenkalibriert

Typenschlüssel

PUN — — 12x2 — — BL — — 200

Werkstoff

PAN	Polyamid
PFAN	Perfluor-Alkoxyalkan
PTFEN	Polytetrafluorethylen
PEN	Polyethylen
PLN	
PUN	Polyurethan

Zulassung

CM	antistatisch
H	hydrolysebeständig
VO	flammhemmend
R	robust
MF	KFZ-Zulassung (DIN 73378)

Außen-Ø x Wandstärke [mm]

Schlauchpaar

DUO	Schlauchpaar
-----	--------------

Farbe

SW	schwarz
TSW	transluzent schwarz
BL	blau
TBL	transluzent blau
GN	grün
TGN	transluzent grün
RT	rot
TRT	transluzent rot
GE	gelb
TGE	transluzent gelb
WS	weiß
BR	braun
SI	silber
NT	natur
BS	blau/schwarz

Packungseinheit [m]

Kunststoffschläuche PAN

Datenblatt

FESTO

Kunststoffschlauch PAN

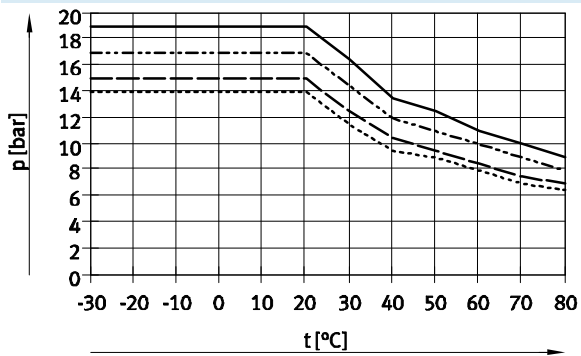
Thermisch und mechanisch hochbelastbar.



Betriebs- und Umweltbedingungen					
Typ	PAN-4/8	PAN-6	PAN-10/12	PAN-14	PAN-16
Temperaturabhängiger Betriebsdruck [bar]	-0,95 ... +15 → Diagramm	-0,95 ... +19 → Diagramm	-0,95 ... +17 → Diagramm		-0,95 ... +14 → Diagramm
Betriebsmedium	Druckluft nach ISO 8573-1:2010 [7:-:-]				
Umgebungstemperatur [°C]	-30 ... +80				
Zulassung	TÜV				
Maritime Klassifizierung	siehe Zertifikat (Farbe: silber und natur) ¹⁾			-	siehe Zertifikat (Farbe: silber und natur) ¹⁾
Schlaucheigenschaften	schleppkettentauglich für Anwendungen mit höherer Taktzahl				
Prüfbedingungen Schlauch	Schleppkettentauglichkeit: > 5 Mio. Zyklen nach Festo Norm 942021				

1) Weitere Informationen www.festo.com/sp → Zertifikate.

Betriebsdruck p in Abhängigkeit von der Temperatur t



— PAN-6
 - - - PAN-4/8
 - - - - PAN-10/12/14
 - - - - - PAN-16

Zubehör

Typ	→ Internet	
	Empfohlene Verschraubung	
	- Steckverschraubung QS ¹⁾	qs
	Gut geeignet	
	- Steckverschraubung CRQS ¹⁾	crqs
	- Steckverschraubung NPQH ²⁾	npqh
	- Steckverschraubung NPQP ³⁾	npqp
	- Steckverschraubung NPQM ²⁾	npqm
	- Steckverschraubung NPQR ³⁾	npqr
	- Klickverschraubung NPKA ⁴⁾	npka
	- Verschraubung NPCK ⁵⁾	npck
- Schnellverschraubung CK ⁶⁾	ck	
- Stecknippel-Verschraubung CN ⁶⁾	cn	
Beschränkt geeignet		
- Steckverschraubung QS-V0 ³⁾	qs-v0	

1) Nicht für Außen-Ø 14 mm
 2) Nicht für Außen-Ø 16 mm
 3) Nicht für Außen-Ø 14/16 mm

4) Nur für Außen-Ø 6 mm
 5) Nur für Außen-Ø 4/6/8/10 mm
 6) Nur für Außen-Ø 4/6/8 mm

Werkstoffe

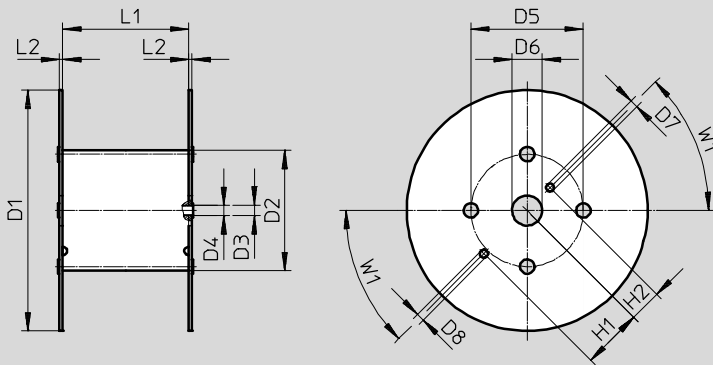
Shore-Härte	D 55 ±3
Schlauch	TPE-A
Werkstoff-Hinweis	RoHS konform Kupfer- und PTFE-frei

Kunststoffschläuche PAN

Datenblatt

FESTO

Abmessungen – Haspel



Typ	D1 Ø	D2 Ø	D3 Ø	D4 Ø	D5 Ø	D6 Ø	D7 Ø	D8 Ø	H1	H2	L1	L2	W1
für PAN-4x0,75-...-500	545	246	21	20	216	75	20	20	152,5	80,5	128	8	45°
für PAN-6x1-...-500	545	246	21	20	216	75	20	20	152,5	80,5	128	8	45°
für PAN-8x1,25-...-400	545	310	21	20	280	75	20	20	152,5	80,5	254	8	45°
für PAN-10x1,5-...-300	600	310	21	20	280	75	20	20	152,5	80,5	254	8	45°
für PAN-12x1,75-...-200	600	310	21	20	280	75	20	20	152,5	80,5	254	8	45°
für PAN-16x2-...-100	545	310	21	20	280	75	20	20	152,5	80,5	254	8	45°

Abmessungen und Bestellangaben

Außen-Ø [mm]	Innen-Ø [mm]	Min. Biege- radius [mm]	Durchfluss- relevanter Biegeradius [mm]	Gewicht [kg/m]	Farbe	Teile-Nr.	Typ	PE ¹⁾ [m]
4	2,9	12	18	0,006	silber	152697	PAN-4x0,75-SI	50
					silber	553888	PAN-4x0,75-SI-500	500
					blau	553906	PAN-4x0,75-BL	50
					blau	553894	PAN-4x0,75-BL-500	500
					schwarz	553912	PAN-4x0,75-SW	50
					schwarz	553900	PAN-4x0,75-SW-500	500
					natur	546284	PAN-4x0,75-NT	50
					grün	553918	PAN-4x0,75-GN	50
					rot	553924	PAN-4x0,75-RT	50
6	4	14	32	0,016	gelb	553930	PAN-4x0,75-GE	50
					silber	152699	PAN-6x1-SI	50
					silber	553889	PAN-6x1-SI-500	500
					blau	553907	PAN-6x1-BL	50
					blau	553895	PAN-6x1-BL-500	500
					schwarz	553913	PAN-6x1-SW	50
					schwarz	553901	PAN-6x1-SW-500	500
					natur	546285	PAN-6x1-NT	50
					grün	553919	PAN-6x1-GN	50
rot	553925	PAN-6x1-RT	50					
gelb	553931	PAN-6x1-GE	50					

1) Packungseinheit

Kunststoffschläuche PAN

Datenblatt

Abmessungen und Bestellangaben								
Außen-Ø	Innen-Ø	Min. Biege- radius	Durchfluss- relevanter Biegeradius	Gewicht	Farbe	Teile-Nr.	Typ	PE ¹⁾
[mm]	[mm]	[mm]	[mm]	[kg/m]				[m]
8	5,9	22	43	0,024	silber	152700	PAN-8x1,25-SI	1 ... 50
					silber	553890	PAN-8x1,25-SI-400	400
					blau	553908	PAN-8x1,25-BL	1 ... 50
					blau	553896	PAN-8x1,25-BL-400	400
					schwarz	553914	PAN-8x1,25-SW	1 ... 50
					schwarz	553902	PAN-8x1,25-SW-400	400
					natur	546286	PAN-8x1,25-NT	1 ... 50
					grün	553920	PAN-8x1,25-GN	1 ... 50
					rot	553926	PAN-8x1,25-RT	1 ... 50
					gelb	553932	PAN-8x1,25-GE	1 ... 50
10	7	27	58	0,042	silber	152701	PAN-10x1,5-SI	1 ... 50
					silber	553891	PAN-10x1,5-SI-300	300
					blau	553909	PAN-10x1,5-BL	1 ... 50
					blau	553897	PAN-10x1,5-BL-300	300
					schwarz	553915	PAN-10x1,5-SW	1 ... 50
					schwarz	553903	PAN-10x1,5-SW-300	300
					natur	546287	PAN-10x1,5-NT	1 ... 50
					grün	553921	PAN-10x1,5-GN	1 ... 50
					rot	553927	PAN-10x1,5-RT	1 ... 50
					gelb	553933	PAN-10x1,5-GE	1 ... 50
12	8,4	29	64	0,060	silber	152702	PAN-12x1,75-SI	1 ... 50
					silber	553892	PAN-12x1,75-SI-200	200
					blau	553910	PAN-12x1,75-BL	1 ... 50
					blau	553898	PAN-12x1,75-BL-200	200
					schwarz	553916	PAN-12x1,75-SW	1 ... 50
					schwarz	553904	PAN-12x1,75-SW-200	200
					natur	546288	PAN-12x1,75-NT	1 ... 50
					grün	553922	PAN-12x1,75-GN	1 ... 50
					rot	553928	PAN-12x1,75-RT	1 ... 50
					gelb	553934	PAN-12x1,75-GE	1 ... 50
14	10	50	80	0,077	silber	570392	PAN-14x2-SI	1 ... 50
16	12	67	94	0,092	silber	152703	PAN-16x2-SI	1 ... 50
					silber	553893	PAN-16x2-SI-100	100
					blau	553911	PAN-16x2-BL	1 ... 50
					blau	553899	PAN-16x2-BL-100	100
					schwarz	553917	PAN-16x2-SW	1 ... 50
					schwarz	553905	PAN-16x2-SW-100	100
					natur	546289	PAN-16x2-NT	1 ... 50
					grün	553923	PAN-16x2-GN	1 ... 50
					rot	553929	PAN-16x2-RT	1 ... 50
					gelb	553935	PAN-16x2-GE	1 ... 50

1) Packungseinheit
Nur ganze Meter bestellbar.

Kunststoffschläuche PAN-R

Datenblatt



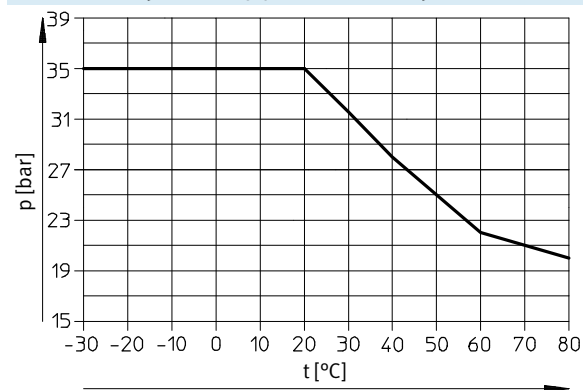
Kunststoffschlauch PAN-R
mit Außen-Ø 4 ... 16 mm

Für Anwendungen mit hohem
Druckbereich.



Betriebs- und Umweltbedingungen	
Temperaturabhängiger Betriebsdruck [bar]	-0,95 ... +35 → Diagramm
Betriebsmedium	Druckluft nach ISO 8573-1:2010 [7:--]
Umgebungstemperatur [°C]	-30 ... +80
Zulassung	TÜV
Schlaucheigenschaften	schleppkettentauglich für Anwendungen mit höherer Taktzahl
Prüfbedingungen Schlauch	Schleppkettentauglichkeit: > 5 Mio. Zyklen nach Festo Norm 942021

Betriebsdruck p in Abhängigkeit von der Temperatur t



Zubehör

Typ	→ Internet	
	Empfohlene Verschraubung	
	- Steckverschraubung NPQH ¹⁾	npqh
	Gut geeignet	
	- Steckverschraubung QS	qs
	- Steckverschraubung CRQS	crqs
	- Steckverschraubung NPQP ¹⁾	npqp
	- Steckverschraubung NPQM ¹⁾	npqm
- Steckverschraubung NPQR ¹⁾	npqr	
- Klickverschraubung NPKA ²⁾	npka	
Beschränkt geeignet		
- Steckverschraubung QS-V0 ¹⁾	qs-v0	

1) Nicht für Außen-Ø 16 mm

2) Nur für Außen-Ø 6 mm

Werkstoffe

Shore-Härte	D 62 ±3
Schlauch	TPE-A
Werkstoff-Hinweis	RoHS konform Kupfer- und PTFE-frei

Abmessungen und Bestellangaben

Außen-Ø	Innen-Ø	Min. Biege- radius	Durchfluss- relevanter Biegeradius	Gewicht	Farbe	Teile-Nr.	Typ	PE ¹⁾
[mm]	[mm]	[mm]	[mm]	[kg/m]				[m]
4	2,5	10	16	0,0079	silber	541674	PAN-R-4x0,75-SI	50
6	3,8	16	21	0,0174		541675	PAN-R-6x1,1-SI	50
8	5	20	29	0,0316		541676	PAN-R-8x1,5-SI	1 ... 50
10	6,2	25	44	0,0498		541677	PAN-R-10x1,9-SI	1 ... 50
12	7,6	30	46	0,0698		541678	PAN-R-12x2,2-SI	1 ... 50
16	10	42	73	0,1262		541679	PAN-R-16x3-SI	1 ... 50

1) Packungseinheit
Nur ganze Meter bestellbar.

Kunststoffschläuche PAN-R

Datenblatt

FESTO

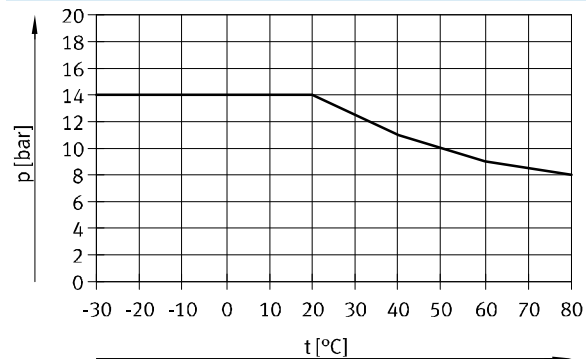
Kunststoffschlauch PAN-R
mit Außen- \varnothing 22 und 28 mm

Thermisch und mechanisch hochbelastbar.



Betriebs- und Umweltbedingungen		
Temperaturabhängiger Betriebsdruck	[bar]	-0,95 ... +14 → Diagramm
Betriebsmedium		Druckluft nach ISO 8573-1:2010 [7:--:--]
Umgebungstemperatur	[°C]	-30 ... +80

Betriebsdruck p in Abhängigkeit von der Temperatur t



Zubehör

Typ	→ Internet	
	Empfohlene Verschraubung	
	- Steckverschraubung QS-G $\frac{3}{4}$ -22	qs
	- Steckverschraubung CQ-...-22/28	cq
	Rohrschneider ZR	werkzeuge

Hinweis

Beim Abschneiden mit dem Rohrschneider ZR empfiehlt es sich, den Schlauch zu Beginn des Schneidvorgangs um ca. 90° zu drehen. Durch das Drehen des Schlauchs entsteht ein ziehender Schnitt, wodurch der Schlauch sich mit wesentlich geringer Kraft schneiden lässt. Auch verformt sich der Schlauch dann nur sehr gering.

Werkstoffe	
Shore-Härte	D 62 \pm 3
Schlauch	TPE-A
Werkstoff-Hinweis	RoHS konform Kupfer- und PTFE-frei

Abmessungen und Bestellangaben							
Außen- \varnothing	Innen- \varnothing	Durchfluss-relevanter Biegeradius	Gewicht	Farbe	Teile-Nr.	Typ	PE ¹⁾
[mm]	[mm]	[mm]	[kg/m]				[m]
22	18	350	1,31	schwarz	8036207	PAN-R-22x2-SW	50
28	23	350	2,07		8036208	PAN-R-28x2,5-SW	50

1) Packungseinheit

Kunststoffschläuche PAN-MF

Datenblatt

FESTO

Kunststoffschlauch PAN-MF

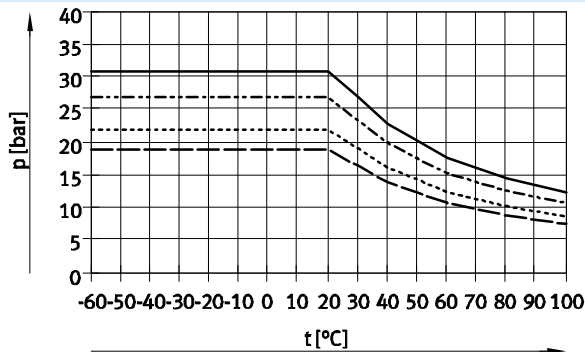
Thermisch und mechanisch hochbelastbar.

Erfüllt die Anforderungen nach DIN 73378 „Rohre aus Polyamid für Kraftfahrzeuge“.



Betriebs- und Umweltbedingungen					
Typ	PAN-MF-4	PAN-MF-6	PAN-MF-8/10/12	PAN-MF-14	PAN-MF-16
Temperaturabhängiger Betriebsdruck [bar]	-0,95 ... +31 → Diagramm	-0,95 ... +27 → Diagramm	-0,95 ... +19 → Diagramm	-0,95 ... +22 → Diagramm	-0,95 ... +19 → Diagramm
Entspricht Norm	DIN 73378-PA12-PHL				
Betriebsmedium	Druckluft nach ISO 8573-1:2010 [7:-:-] Mineralöl				
Umgebungstemperatur [°C]	-60 ... +100				
Schlaucheigenschaften	schleppkettentauglich für Anwendungen mit höherer Taktzahl				
Prüfbedingungen Schlauch	Schleppkettentauglichkeit: > 5 Mio. Zyklen nach Festo Norm 942021				

Betriebsdruck p in Abhängigkeit von der Temperatur t



- PAN-MF-4
- PAN-MF-6
- PAN-MF-8/10/12/16
- PAN-MF-14

Zubehör

Typ	→ Internet	
	Gut geeignet	
	- Steckverschraubung QS ¹⁾	qs
	- Steckverschraubung CRQS ¹⁾	crqs
	- Steckverschraubung NPQH ²⁾	npqh
	- Steckverschraubung NPQP ³⁾	npqp
	- Steckverschraubung NPQM ²⁾	npqm
- Steckverschraubung NPQR ³⁾	npqr	
Beschränkt geeignet		
- Steckverschraubung QS-V0 ³⁾	qs-v0	

- 1) Nicht für Außen-Ø 14 mm
- 2) Nicht für Außen-Ø 16 mm

- 3) Nicht für Außen-Ø 14/16 mm

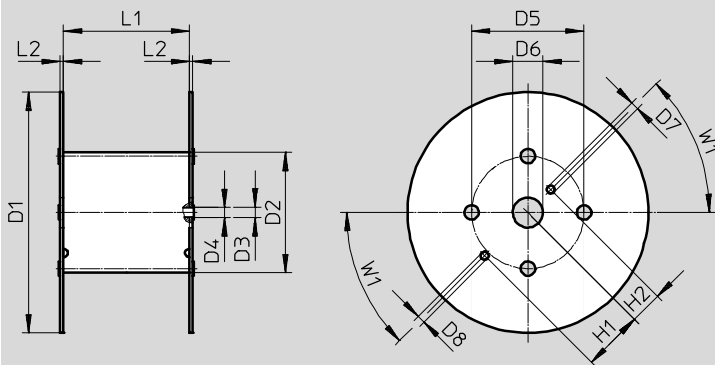
Werkstoffe	
Shore-Härte	D 65 ±3
Schlauch	PA12-P
Werkstoff-Hinweis	RoHS konform Kupfer- und PTFE-frei

Kunststoffschläuche PAN-MF

Datenblatt

FESTO

Abmessungen – Haspel



Typ	D1 Ø	D2 Ø	D3 Ø	D4 Ø	D5 Ø	D6 Ø	D7 Ø	D8 Ø	H1	H2	L1	L2	W1
für PAN-MF-4x0,75-...-500	545	246	21	20	216	75	20	20	152,5	80,5	128	8	45°
für PAN-MF-6x1-...-500	600	310	21	20	280	75	20	20	152,5	80,5	114	8	45°

Abmessungen und Bestellangaben

Außen-Ø [mm]	Innen-Ø [mm]	Min. Biege- radius [mm]	Durchfluss- relevanter Biegeradius [mm]	Gewicht [kg/m]	Farbe	Teile-Nr.	Typ	PE ¹⁾ [m]
4	2,5	10	15	0,008	schwarz	570357	PAN-MF-4x0,75-SW	50
						572091	PAN-MF-4x0,75-SW-500	500
6	4	15	35	0,016		570358	PAN-MF-6x1-SW	50
						572093	PAN-MF-6x1-SW-500	500
8	6	35	50	0,022		570359	PAN-MF-8x1-SW	50
10	7,5	45	65	0,035		570360	PAN-MF-10x1,25-SW	50
12	9	50	70	0,051		570361	PAN-MF-12x1,5-SW	50
14	10	50	75	0,077		570362	PAN-MF-14x2-SW	50
16	12	75	130	0,09	570363	PAN-MF-16x2-SW	50	

1) Packungseinheit

Kunststoffschläuche PAN-V0, flammhemmend

Datenblatt

FESTO

Kunststoffschlauch PAN-V0

Ummantelung aus PVC, flammhemmend. Die Ummantelung des Schlauchs muss vor dem Stecken in die Steckverschraubung QS-V0 um das Maß X (Tabelle → 15) abgelängt werden. Für diese Auf-

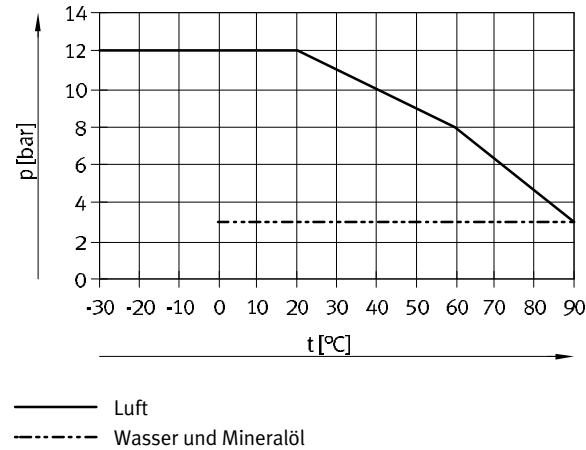
gabe steht mit dem Schlauchschneider PAN-V0S das optimale Werkzeug zur Verfügung. Der Schlauchschneider PAN-V0S kürzt die Ummantelung immer auf die richtige Länge.



Betriebs- und Umweltbedingungen		
Temperaturabhängiger Betriebsdruck	[bar]	-0,95 ... +12 → Diagramm
Betriebsmedium		Druckluft nach ISO 8573-1:2010 [7:--:-]
		Mineralöl
		Wasser gemäß Herstellererklärung ¹⁾
Umgebungstemperatur	[°C]	-30 ... +90
Brandprüfung Werkstoff		UL94 V-0 (Ummantelung)

1) Weitere Informationen www.festo.com/sp → Zertifikate.

Betriebsdruck p in Abhängigkeit von der Temperatur t



Zubehör

Typ	→ Internet	
	Empfohlene Verschraubung	
	- Steckverschraubung QS-V0	qs-v0
	Beschränkt geeignet	
	- Steckverschraubung QS	qs
	- Steckverschraubung CRQS	crqs
	- Steckverschraubung NPQH	npqh
	- Steckverschraubung NPQP	npqp
- Steckverschraubung NPQM	npqm	
- Steckverschraubung NPQR	npqr	
	Schlauchschneider PAN-V0S	werkzeuge

Werkstoffe

Shore-Härte	Außenschlauch	A 72 ±4
	Innenschlauch	D 57 ±3
Schlauch	Außenschlauch	PVC-P
	Innenschlauch	PA12-P
Werkstoff-Hinweis		RoHS konform

Kunststoffschläuche PAN-V0, flammhemmend

Datenblatt

Pneumatischer Anschluss	
Außen-Ø [mm]	Pneumatischer Anschluss
6	für Steckanschluss-Außen-Ø 4 mm
8	für Steckanschluss-Außen-Ø 6 mm
10	für Steckanschluss-Außen-Ø 8 mm
12	für Steckanschluss-Außen-Ø 10 mm
14	für Steckanschluss-Außen-Ø 12 mm

Abmessungen und Bestellangaben									
Außen-Ø	Innen-Ø	Min. Biege- radius	Durchfluss- relevanter Biegeradius	Maß X für Ablängung	Gewicht	Farbe	Teile-Nr.	Typ	PE ¹⁾
[mm]	[mm]	[mm]	[mm]	[mm]	[kg/m]				[m]
6	2,5	10	20	15	0,0335	blau	132899	PAN-V0-4x0,75-BL	1 ... 50
8	4	13	30	17	0,049	schwarz	160550	PAN-V0-6x1-SW	1 ... 50
						blau	132905	PAN-V0-6x1-BL	1 ... 50
						grün	525470	PAN-V0-6x1-GN	1 ... 50
						rot	525474	PAN-V0-6x1-RT	1 ... 50
						weiß	525478	PAN-V0-6x1-WS	1 ... 50
						gelb	525482	PAN-V0-6x1-GE	1 ... 50
10	6	24	45	18	0,065	schwarz	160551	PAN-V0-8x1-SW	1 ... 50
						blau	132906	PAN-V0-8x1-BL	1 ... 50
						grün	525471	PAN-V0-8x1-GN	1 ... 50
						rot	525475	PAN-V0-8x1-RT	1 ... 50
						weiß	525479	PAN-V0-8x1-WS	1 ... 50
						gelb	525483	PAN-V0-8x1-GE	1 ... 50
12	7,5	34	56	20	0,088	schwarz	160552	PAN-V0-10x1,25-SW	1 ... 50
						blau	132907	PAN-V0-10x1,25-BL	1 ... 50
						grün	525472	PAN-V0-10x1,25-GN	1 ... 50
						rot	525476	PAN-V0-10x1,25-RT	1 ... 50
						weiß	525480	PAN-V0-10x1,25-WS	1 ... 50
						gelb	525484	PAN-V0-10x1,25-GE	1 ... 50
14	9	43	65	23	0,133	schwarz	160553	PAN-V0-12x1,5-SW	1 ... 50
						blau	525469	PAN-V0-12x1,5-BL	1 ... 50
						grün	525473	PAN-V0-12x1,5-GN	1 ... 50
						rot	525477	PAN-V0-12x1,5-RT	1 ... 50
						weiß	525481	PAN-V0-12x1,5-WS	1 ... 50
						gelb	525485	PAN-V0-12x1,5-GE	1 ... 50

1) Packungseinheit
Nur ganze Meter bestellbar.

Kunststoffschläuche PAN

Bestellangaben – Produktbaukasten



Bestelltabelle (Mindestbestellmenge 3000 m, Rundungswert 25 m)											
Baugröße	4	6	8	10	12	14	16	Bedin- gungen	Code	Eintrag Code	
M Baukasten-Nr.	553610										
Funktion	Polyamid-Schlauch, außenkalibriert								PAN	PAN	
O Alternative Materialeigen- schaft	Standard										
	KFZ-Zulassung (DIN 73378)								-MF		
	Robust								-R		
M Schlauch-Außen-Ø [mm]	4	–	–	–	–	–	–		-4		
	–	6	–	–	–	–	–		-6		
	–	–	8	–	–	–	–		-8		
	–	–	–	10	–	–	–		-10		
	–	–	–	–	12	–	–		-12		
	–	–	–	–	–	14	–		-14		
	–	–	–	–	–	–	16		-16		
	Farbe	silber								-SI	
		blau								-BL	
		schwarz								-SW	
gelb								-GE			
grün								-GN			
rot								-RT			
braun								-BR			
weiß								-WS			
natur								-NT			
O Beschriftungstext (Auf Anfrage)	Standard										
	Kundenspezifische Schlauchbeschriftung							1	-TXT		
M Packungseinheit [m]	25								-25		
	50								-50		
	100								-100		
	200					–	–		-200		
	300				–	–	–		-300		
	400			–	–	–	–		-400		
	500		–	–	–	–	–		-500		
	Verpackung	Faltschachtel							2 4	-CB	
PE-Beutel							2 5	-BA			
Haspel							3	-HA			

- | | | | |
|------------------------|----------------------------------|--------------------|--|
| 1 TXT | Nur auf Anfrage | 4 CB | Nicht mit Alternative Materialeigenschaft MF |
| 2 CB, BA | Nur mit Packungseinheit 25, 50 | 5 BA | Nur mit Alternative Materialeigenschaft MF |
| 3 HA | Nicht mit Packungseinheit 25, 50 | | |

Übertrag Bestellcode

553610 PAN - [] - [] - [] - [] - [] - []

Kunststoffschläuche PFAN

Datenblatt

FESTO

Kunststoffschlauch PFAN

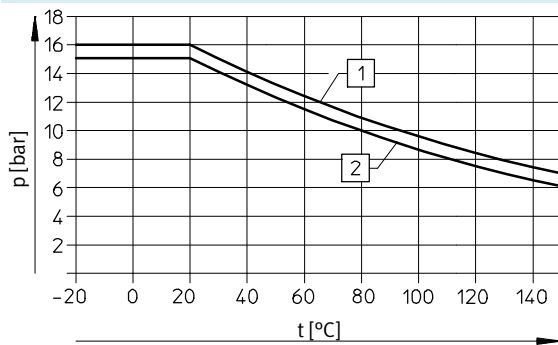
Hochtemperatur und chemikalienresistenter Pneumatikschlauch.



Betriebs- und Umweltbedingungen		
Typ	PFAN-3/4/8	PFAN-6/10/12
Temperaturabhängiger Betriebsdruck [bar]	-0,95 ... +15 → Diagramm	
Betriebsmedium	Druckluft nach ISO 8573-1:2010 [7:-:-] Wasser gemäß Herstellererklärung ¹⁾	
Umgebungstemperatur [°C]	-20 ... +150	
Lebensmitteltauglichkeit	siehe erweiterte Werkstoffinformation ¹⁾ siehe Konformitätserklärung ¹⁾	
Brandprüfung Werkstoff	UL94 V-0	
Zulassung	TÜV	

1) Weitere Informationen www.festo.com/sp → Zertifikate.

Betriebsdruck p in Abhängigkeit von der Temperatur t



- 1) PFAN-6/10/12
2) PFAN-3/4/8

Zubehör

Typ	→ Internet	
	Empfohlene Verschraubung	
	- Steckverschraubung CRQS ¹⁾	crqs
	- Steckverschraubung NPQH ¹⁾	npqh
	- Steckverschraubung NPQP ¹⁾	npqp
	- Steckverschraubung NPQR ¹⁾	npqr
	- Verschraubung NPCK ²⁾	npck
Gut geeignet		
- Steckverschraubung QS	qs	
- Steckverschraubung NPQM ¹⁾	npqm	
- Klickverschraubung NPKA ³⁾	npka	
- Schnellverschraubung CK ⁴⁾	ck	
- Stecknippel-Verschraubung CN ⁵⁾	cn	
Beschränkt geeignet		
- Steckverschraubung QS-V0 ¹⁾	qs-v0	

1) Nicht für Außen-∅ 3 mm

2) Nur für Außen-∅ 4/6/8/10 mm

3) Nur für Außen-∅ 6 mm

4) Nur für Außen-∅ 4/6/8 mm

5) Nur für Außen-∅ 3/4/6/8 mm

Hinweis

Bei der Montage der Verschraubungen CK/CN ist ein erhöhter Kraftaufwand erforderlich. Das

Aufweiten der Schlauchenden mit einem kegelförmigen Dorn erleichtert das Aufstecken.

Werkstoffe

Shore-Härte	D 60 +5
Schlauch	PFA
Werkstoff-Hinweis	RoHS konform

Kunststoffschläuche PFAN

Datenblatt

Abmessungen und Bestellangaben								
Außen-Ø	Innen-Ø	Min. Biege- radius	Durchfluss- relevanter Biegeradius	Gewicht	Farbe	Teile-Nr.	Typ	PE ¹⁾
[mm]	[mm]	[mm]	[mm]	[kg/m]				[m]
3	2,3	10	30	0,0075	natur	8061167	PFAN-3x0,5-NT	1 ... 50
4	2,9	11	37	0,012		197061	PFAN-4x0,75-NT	1 ... 50
6	4	12	50	0,034		197062	PFAN-6x1-NT	1 ... 50
8	5,9	25	110	0,049		197063	PFAN-8x1,25-NT	1 ... 50
10	7	22	140	0,087		197064	PFAN-10x1,5-NT	1 ... 50
12	8,4	29	165	0,125		197065	PFAN-12x1,75-NT	1 ... 50

1) Packungseinheit
Nur ganze Meter bestellbar.

Kunststoffschläuche PTFEN

Datenblatt

FESTO

Kunststoffschlauch PTFEN

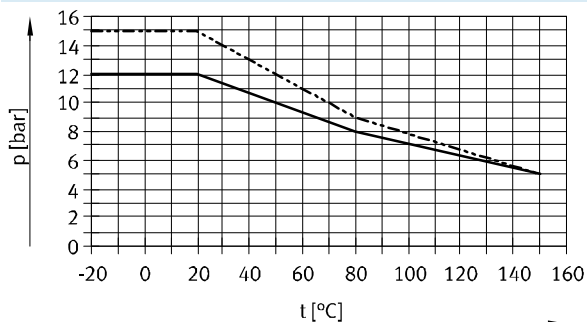
Hochtemperatur und chemikalienresistenter Pneumatikschlauch.



Betriebs- und Umweltbedingungen		
Typ	PTFEN-4/8/10/12/14/16	PTFEN-6
Temperaturabhängiger Betriebsdruck [bar]	-0,95 ... +12 → Diagramm	-0,95 ... +15 → Diagramm
Betriebsmedium	Druckluft nach ISO 8573-1:2010 [7:-:-]	
Umgebungstemperatur [°C]	-20 ... +150	
Lebensmitteltauglichkeit ¹⁾	siehe erweiterte Werkstoffinformation	
Brandprüfung Werkstoff	UL94 V-0	

1) Weitere Informationen www.festo.com/sp → Zertifikate.

Betriebsdruck p in Abhängigkeit von der Temperatur t



— PTFEN-4/8/10/12/14/16
 - - - PTFEN-6

Zubehör

Typ	→ Internet	
	Empfohlene Verschraubung	
	- Steckverschraubung CRQS ¹⁾	crqs
	- Steckverschraubung NPQH ²⁾	npqh
	- Steckverschraubung NPQP ³⁾	npqp
	- Steckverschraubung NPQR ³⁾	npqr
	- Verschraubung NPCK ⁴⁾	npck
Gut geeignet		
- Steckverschraubung QS ¹⁾	qs	
- Steckverschraubung NPQM ²⁾	npqm	
- Klickverschraubung NPKA ⁵⁾	npka	
- Schnellverschraubung CK ⁶⁾	ck	
- Stecknippel-Verschraubung CN ⁶⁾	cn	
Beschränkt geeignet		
- Steckverschraubung QS-V0 ³⁾	qs-v0	

- 1) Nicht für Außen-Ø 14 mm
 2) Nicht für Außen-Ø 16 mm
 3) Nicht für Außen-Ø 14/16 mm

- 4) Nur für Außen-Ø 4/6/8/10 mm
 5) Nur für Außen-Ø 6 mm
 6) Nur für Außen-Ø 4/6/8 mm

Hinweis

Bei der Montage der Verschraubungen CK/NPCK ist ein erhöhter Kraftaufwand erforderlich. Das

Aufweiten der Schlauchenden mit einem kegelförmigen Dorn erleichtert das Aufstecken.

Werkstoffe

Shore-Härte	D 55 ±5
Schlauch	PTFE
Werkstoff-Hinweis	RoHS konform

Kunststoffschläuche PTFEN

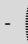
Datenblatt

FESTO

Pneumatischer Anschluss			
für Steckanschluss		für Stecknippel	
Steckverschraubung	Verschraubung NPCK	Stecknippel-Verschraubung CN	Schnellverschraubung CK
Außen-Ø 4 mm	Außen-Ø 4 mm mit Überwurfmutter	Innen-Ø 3 mm	Innen-Ø 3 mm mit Überwurfmutter
Außen-Ø 6 mm	Außen-Ø 6 mm mit Überwurfmutter	Innen-Ø 4 mm	Innen-Ø 4 mm mit Überwurfmutter
Außen-Ø 8 mm	Außen-Ø 8 mm mit Überwurfmutter	Innen-Ø 6 mm	Innen-Ø 6 mm mit Überwurfmutter
Außen-Ø 10 mm	Außen-Ø 10 mm mit Überwurfmutter	-	-
Außen-Ø 12 mm	-	-	-
Außen-Ø 14 mm	-	-	-
Außen-Ø 16 mm	-	-	-

Bestellangaben								
Außen-Ø	Innen-Ø	Min. Biegeradius	Durchfluss-relevanter Biegeradius	Gewicht	Farbe	Teile-Nr.	Typ	PE ¹⁾
[mm]	[mm]	[mm]	[mm]	[kg/m]				[m]
4	2,9	32	32	0,013	natur	8061171	PTFEN-4X0,5-NT-100	100
6	4	38	40	0,034		8061172	PTFEN-6X1-NT-100	100
						8061178	PTFEN-6X1-NT-500	500
8	5,9	64	90	0,047		8061173	PTFEN-8X1-NT	1 ... 50
						8061179	PTFEN-8X1-NT-400	400
10	7	70	100	0,086		8061174	PTFEN-10X1,5-NT	1 ... 50
						8061180	PTFEN-10X1,5-NT-300	300
12	8,4	84	120	0,124		8061175	PTFEN-12X2-NT	1 ... 50
14	10	106	120	0,162		8061176	PTFEN-14X2-NT	1 ... 50
16	11	109	160	0,228		8061177	PTFEN-16X2,5-NT-25	1 ... 25

1) Packungseinheit
Nur ganze Meter bestellbar.

 Hinweis

Schläuche nicht knicken!
Ein Abknicken der Schläuche oder ein zu starkes Einschnüren bei der Verwendung von Kabelbindern, muss bei der Montage und im Betrieb unbedingt vermieden werden.

Die Schläuche könnten dadurch soweit vorgeschädigt werden, dass sie nach einiger Zeit unter normalen Betriebsbedingungen an der Knickstelle bersten können.

Kunststoffschläuche PEN

Datenblatt

FESTO

Kunststoffschlauch PEN

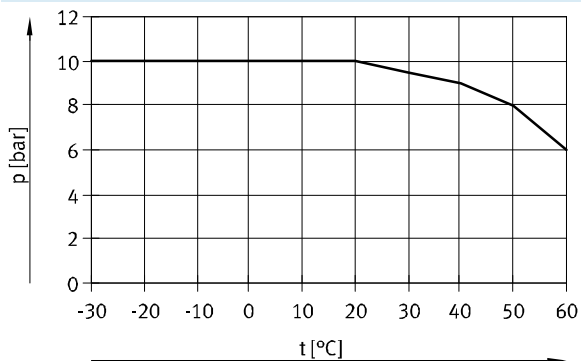
Druckluftschläuche aus Polyethylen zeichnen sich durch hohe Chemikalien- und Hydrolysebeständigkeit aus. Sie sind weitgehend resistent gegen die gängigen Reiniger- und Schmiermittel.



Betriebs- und Umweltbedingungen	
Temperaturabhängiger Betriebsdruck [bar]	-0,95 ... +10 → Diagramm
Betriebsmedium	Druckluft nach ISO 8573-1:2010 [7:--:] Wasser gemäß Herstellererklärung ¹⁾
Umgebungstemperatur [°C]	-30 ... +60
Zulassung	TÜV
Schlaucheigenschaften	schleppkettentauglich für Anwendungen mit höherer Taktzahl
Prüfbedingungen Schlauch	Schleppkettentauglichkeit: > 5 Mio. Zyklen nach Festo Norm 942021

1) Weitere Informationen www.festo.com/sp → Zertifikate.

Betriebsdruck p in Abhängigkeit von der Temperatur t



Zubehör

Typ	→ Internet	
	Empfohlene Verschraubung	
	- Steckverschraubung QS ¹⁾	qs
	- Steckverschraubung NPQM ²⁾	npqm
	Gut geeignet	
	- Steckverschraubung CRQS ¹⁾	crqs
	- Steckverschraubung NPQH ²⁾	npqh
	- Steckverschraubung NPQP ³⁾	npqp
	- Steckverschraubung NPQR ³⁾	npqr
	- Klickverschraubung NPKA ⁴⁾	npka
	- Verschraubung NPCK ⁵⁾	npck
- Schnellverschraubung CK ⁶⁾	ck	
- Stecknippel-Verschraubung CN ⁶⁾	cn	
Beschränkt geeignet		
- Steckverschraubung QS-V0 ³⁾	qs-v0	

- 1) Nicht für Außen-Ø 14 mm
2) Nicht für Außen-Ø 16 mm
3) Nicht für Außen-Ø 14/16 mm

- 4) Nur für Außen-Ø 6 mm
5) Nur für Außen-Ø 4/6/8/10 mm
6) Nur für Außen-Ø 4/6/8 mm

Hinweis

Bei der Montage der Verschraubungen CK/CN ist ein erhöhter Kraftaufwand erforderlich.

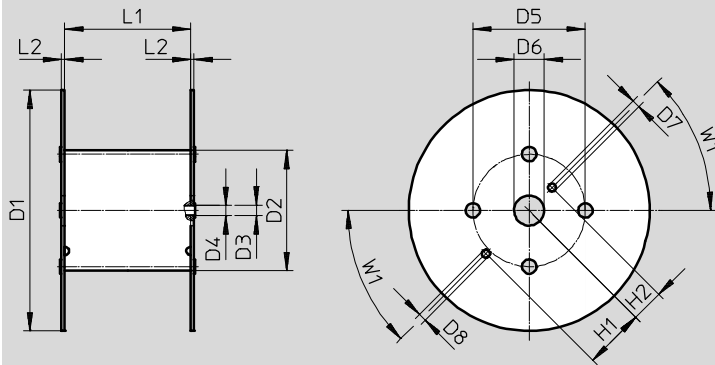
Werkstoffe	
Shore-Härte	D 52 ±3
Schlauch	PE
Werkstoff-Hinweis	RoHS konform Kupfer- und PTFE-frei

Kunststoffschläuche PEN

Datenblatt

FESTO

Abmessungen – Haspel



Typ	D1 Ø	D2 Ø	D3 Ø	D4 Ø	D5 Ø	D6 Ø	D7 Ø	D8 Ø	H1	H2	L1	L2	W1
für PEN-4x0,75-...-500	545	246	21	20	216	75	20	20	152,5	80,5	128	8	45°
für PEN-6x1-...-500	545	246	21	20	216	75	20	20	152,5	80,5	128	8	45°
für PEN-8x1,25-...-400	545	310	21	20	280	75	20	20	152,5	80,5	254	8	45°
für PEN-10x1,5-...-300	600	310	21	20	280	75	20	20	152,5	80,5	254	8	45°
für PEN-12x1,75-...-200	600	310	21	20	280	75	20	20	152,5	80,5	254	8	45°
für PEN-16x2,5-...-100	545	310	21	20	280	75	20	20	152,5	80,5	254	8	45°

Abmessungen und Bestellangaben

Außen-Ø	Innen-Ø	Min. Biege- radius	Durchfluss- relevanter Biegeradius	Gewicht	Farbe	Teile-Nr.	Typ	PE ¹⁾
[mm]	[mm]	[mm]	[mm]	[kg/m]				[m]
4	2,7	10	20	0,0064	schwarz	543240	PEN-4x0,75-SW	50
					schwarz	551438	PEN-4x0,75-SW-500	500
					blau	551456	PEN-4x0,75-BL	50
					blau	551444	PEN-4x0,75-BL-500	500
					silber	551462	PEN-4x0,75-SI	50
					silber	551450	PEN-4x0,75-SI-500	500
					natur	543246	PEN-4x0,75-NT	50
					grün	551468	PEN-4x0,75-GN	50
					rot	551474	PEN-4x0,75-RT	50
					gelb	551480	PEN-4x0,75-GE	50
6	4	13,5	26	0,0148	schwarz	543241	PEN-6x1-SW	50
					schwarz	551439	PEN-6x1-SW-500	500
					blau	551457	PEN-6x1-BL	50
					blau	551445	PEN-6x1-BL-500	500
					silber	551463	PEN-6x1-SI	50
					silber	551451	PEN-6x1-SI-500	500
					natur	543247	PEN-6x1-NT	50
					grün	551469	PEN-6x1-GN	50
					rot	551475	PEN-6x1-RT	50
					gelb	551481	PEN-6x1-GE	50

1) Packungseinheit

Kunststoffschläuche PEN

Datenblatt

Abmessungen und Bestellangaben								
Außen-Ø	Innen-Ø	Min. Biege- radius	Durchfluss- relevanter Biegeradius	Gewicht	Farbe	Teile-Nr.	Typ	PE ¹⁾
[mm]	[mm]	[mm]	[mm]	[kg/m]				[m]
8	5,7	22,5	35	0,0233	schwarz	543242	PEN-8x1,25-SW	50
					schwarz	551440	PEN-8x1,25-SW-400	400
					blau	551458	PEN-8x1,25-BL	50
					blau	551446	PEN-8x1,25-BL-400	400
					silber	551464	PEN-8x1,25-SI	50
					silber	551452	PEN-8x1,25-SI-400	400
					natur	543248	PEN-8x1,25-NT	50
					grün	551470	PEN-8x1,25-GN	50
					rot	551476	PEN-8x1,25-RT	50
					gelb	551482	PEN-8x1,25-GE	50
10	7	23,5	40	0,0377	schwarz	543243	PEN-10x1,5-SW	50
					schwarz	551441	PEN-10x1,5-SW-300	300
					blau	551459	PEN-10x1,5-BL	50
					blau	551447	PEN-10x1,5-BL-300	300
					silber	551465	PEN-10x1,5-SI	50
					silber	551453	PEN-10x1,5-SI-300	300
					natur	543249	PEN-10x1,5-NT	50
					grün	551471	PEN-10x1,5-GN	50
					rot	551477	PEN-10x1,5-RT	50
					gelb	551483	PEN-10x1,5-GE	50
12	8,4	33	58	0,0542	schwarz	543244	PEN-12x1,75-SW	50
					schwarz	551442	PEN-12x1,75-SW-200	200
					blau	551460	PEN-12x1,75-BL	50
					blau	551448	PEN-12x1,75-BL-200	200
					silber	551466	PEN-12x1,75-SI	50
					silber	551454	PEN-12x1,75-SI-200	200
					natur	543250	PEN-12x1,75-NT	50
					grün	551472	PEN-12x1,75-GN	50
					rot	551478	PEN-12x1,75-RT	50
					gelb	551484	PEN-12x1,75-GE	50
14	9,5	45	80	0,0773	schwarz	570516	PEN-14x2-SW	50
					natur	570517	PEN-14x2-NT	50
16	10,8	57,5	122	0,1029	schwarz	543245	PEN-16x2,5-SW	50
					schwarz	551443	PEN-16x2,5-SW-100	100
					blau	551461	PEN-16x2,5-BL	50
					blau	551449	PEN-16x2,5-BL-100	100
					silber	551467	PEN-16x2,5-SI	50
					silber	551455	PEN-16x2,5-SI-100	100
					natur	543251	PEN-16x2,5-NT	50
					grün	551473	PEN-16x2,5-GN	50
					rot	551479	PEN-16x2,5-RT	50
					gelb	551485	PEN-16x2,5-GE	50

1) Packungseinheit

Kunststoffschläuche PEN

Bestellangaben – Produktbaukasten



Bestelltabelle (Mindestbestellmenge 3000 m, Rundungswert 25 m)											
Baugröße	4	6	8	10	12	14	16	Bedin- gungen	Code	Eintrag Code	
M Baukasten-Nr.	553769										
Funktion	Polyethylen-Schlauch, außenkalibriert, wirtschaftlich								PEN	PEN	
Schlauch-Außen-Ø [mm]	4	–	–	–	–	–	–		-4		
	–	6	–	–	–	–	–		-6		
	–	–	8	–	–	–	–		-8		
	–	–	–	10	–	–	–		-10		
	–	–	–	–	12	–	–		-12		
	–	–	–	–	–	14	–		-14		
	–	–	–	–	–	–	16		-16		
	–	–	–	–	–	–	–		-16		
Farbe	silber								-SI		
	blau								-BL		
	schwarz								-SW		
	gelb								-GE		
	grün								-GN		
	rot								-RT		
	braun								-BR		
	weiß								-WS		
natur								-NT			
O Beschriftungstext (Auf Anfrage)	Standard										
	Kundenspezifische Schlauchbeschriftung							1	-TXT		
M Packungseinheit [m]	25								-25		
	50								-50		
	100								-100		
	200							–	-200		
	300							–	-300		
	400							–	-400		
	500							–	-500		
	Verpackung	Faltschachtel							2	-CB	
Haspel							3	-HA			

- 1 TXT** Nur auf Anfrage
- 2 CB** Nur mit Packungseinheit 25, 50

- 3 HA** Nicht mit Packungseinheit 25, 50

Übertrag Bestellcode

Kunststoffschläuche PLN

Datenblatt

FESTO

Kunststoffschlauch PLN

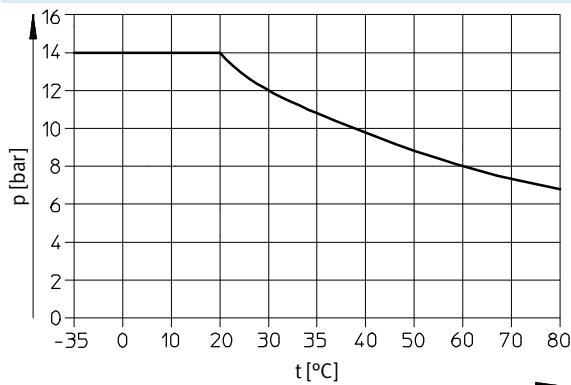
Druckluftschläuche aus Polyethylen zeichnen sich durch hohe Chemikalien- und Hydrolysebeständigkeit aus. Sie sind weitgehend resistent gegen die gängigen Reiniger- und Schmiermittel.



Betriebs- und Umweltbedingungen	
Temperaturabhängiger Betriebsdruck [bar]	-0,95 ... +14 → Diagramm
Betriebsmedium	Druckluft nach ISO 8573-1:2010 [7:-:-] Wasser gemäß Herstellererklärung ¹⁾
Umgebungstemperatur [°C]	-30 ... +80
Lebensmitteltauglichkeit ¹⁾	siehe erweiterte Werkstoffinformation
Zulassung	TÜV

1) Weitere Informationen www.festo.com/sp → Zertifikate.

Betriebsdruck p in Abhängigkeit von der Temperatur t



Zubehör

Typ	→ Internet	
	Empfohlene Verschraubung	
	- Steckverschraubung NPQP ¹⁾	npqp
	- Steckverschraubung NPQR ¹⁾	npqr
Gut geeignet		
- Steckverschraubung QS ²⁾	qs	
- Steckverschraubung CRQS ²⁾	crqs	
- Steckverschraubung NPQH ³⁾	npqh	
- Steckverschraubung NPQM ³⁾	npqm	
- Klickverschraubung NPKA ⁴⁾	npka	
- Verschraubung NPCK ⁵⁾	npck	
- Schnellverschraubung CK ⁶⁾	ck	
Beschränkt geeignet		
- Steckverschraubung QS-V0 ¹⁾	qs-v0	
- Stecknippel-Verschraubung CN ⁶⁾	cn	

1) Nicht für Außen-Ø 14/16 mm

2) Nicht für Außen-Ø 14 mm

3) Nicht für Außen-Ø 16 mm

4) Nur für Außen-Ø 6 mm

5) Nur für Außen-Ø 4/6/8/10 mm

6) Nur für Außen-Ø 4/6/8 mm

Hinweis

Bei der Montage der Verschraubungen CK/CN ist ein erhöhter Kraftaufwand erforderlich. Das

Aufweiten der Schlauchenden mit einem kegelförmigen Dorn erleichtert das Aufstecken.

Werkstoffe	
Shore-Härte	D 59 ±3
Schlauch	PE
Werkstoff-Hinweis	RoHS konform Kupfer- und PTFE-frei

Kunststoffschläuche PLN

Datenblatt

FESTO

Abmessungen und Bestellangaben								
Außen-Ø	Innen-Ø	Min. Biege- radius	Durchfluss- relevanter Biegeradius	Gewicht	Farbe	Teile-Nr.	Typ	PE ¹⁾
[mm]	[mm]	[mm]	[mm]	[kg/m]				[m]
4	2,9	12	25	0,0056	natur	193403	PLN-4x0,75-NT	50
					schwarz	195280	PLN-4x0,75-SW	50
					blau	558205	PLN-4x0,75-BL	50
					silber	558211	PLN-4x0,75-SI	50
					rot	558217	PLN-4x0,75-RT	50
6	4	11	32	0,0147	natur	193404	PLN-6x1-NT	50
					schwarz	195281	PLN-6x1-SW	50
					blau	558206	PLN-6x1-BL	50
					silber	558212	PLN-6x1-SI	50
					rot	558218	PLN-6x1-RT	50
8	5,9	23	50	0,0214	natur	193405	PLN-8x1,25-NT	1 ... 50
					schwarz	195282	PLN-8x1,25-SW	1 ... 50
					blau	558207	PLN-8x1,25-BL	1 ... 50
					silber	558213	PLN-8x1,25-SI	1 ... 50
					rot	558219	PLN-8x1,25-RT	1 ... 50
10	7	22	57	0,0375	natur	193406	PLN-10x1,5-NT	1 ... 50
					schwarz	195283	PLN-10x1,5-SW	1 ... 50
					blau	558208	PLN-10x1,5-BL	1 ... 50
					silber	558214	PLN-10x1,5-SI	1 ... 50
					rot	558220	PLN-10x1,5-RT	1 ... 50
12	8,4	23	65	0,054	natur	193407	PLN-12x1,75-NT	1 ... 50
					schwarz	195284	PLN-12x1,75-SW	1 ... 50
					blau	558209	PLN-12x1,75-BL	1 ... 50
					silber	558215	PLN-12x1,75-SI	1 ... 50
					rot	558221	PLN-12x1,75-RT	1 ... 50
14	10	40	80	0,07	natur	570424	PLN-14x2-NT	1 ... 50
					schwarz	570423	PLN-14x2-SW	1 ... 50
16	12	55	95	0,082	natur	539064	PLN-16x2-NT	1 ... 50
					schwarz	539065	PLN-16x2-SW	1 ... 50
					blau	558210	PLN-16x2-BL	1 ... 50
					silber	558216	PLN-16x2-SI	1 ... 50
					rot	558222	PLN-16x2-RT	1 ... 50

1) Packungseinheit
Nur ganze Meter bestellbar.

Kunststoffschläuche PLN



Bestellangaben – Produktbaukasten

Bestelltabelle (Mindestbestellmenge 3000 m, Rundungswert 25 m)											
Baugröße	4	6	8	10	12	14	16	Bedin- gungen	Code	Eintrag Code	
M Baukasten-Nr.	553850										
Funktion	Polyethylen-Schlauch, außenkalibriert, reinigerbeständig								PLN	PLN	
Schlauch-Außen-Ø [mm]	4	–	–	–	–	–	–		-4		
	–	6	–	–	–	–	–		-6		
	–	–	8	–	–	–	–		-8		
	–	–	–	10	–	–	–		-10		
	–	–	–	–	12	–	–		-12		
	–	–	–	–	–	14	–		-14		
	–	–	–	–	–	–	16		-16		
	–	–	–	–	–	–	–				
Farbe	silber								-SI		
	blau								-BL		
	schwarz								-SW		
	gelb								-GE		
	grün								-GN		
	rot								-RT		
	braun								-BR		
	weiß								-WS		
	natur								-NT		
O Beschriftungstext (Auf Anfrage)	Standard										
	Kundenspezifische Schlauchbeschriftung								1	-TXT	
M Packungseinheit [m]	25									-25	
	50									-50	
	100									-100	
	200						–	–		-200	
	300					–	–	–		-300	
	400				–	–	–	–		-400	
	500			–	–	–	–	–		-500	
Verpackung	Faltschachtel								2	-CB	
	Haspel								3	-HA	

- 1 TXT** Nur auf Anfrage
- 2 CB** Nur mit Packungseinheit 25, 50

- 3 HA** Nicht mit Packungseinheit 25, 50

Übertrag Bestellcode

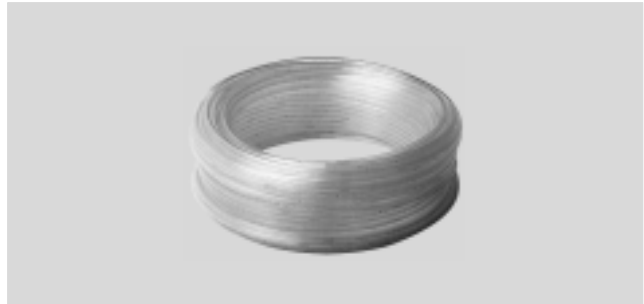
Kunststoffschläuche PUN

Datenblatt

FESTO

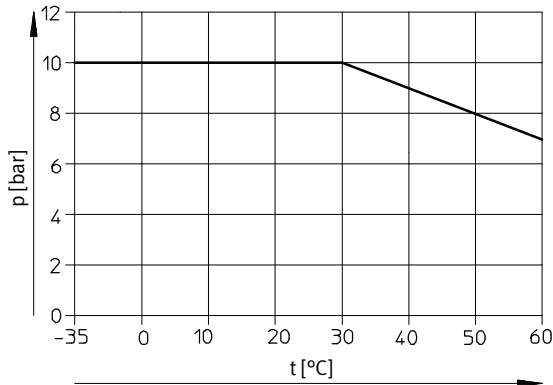
Kunststoffschlauch PUN

Hochflexibler Kunststoffschlauch



Betriebs- und Umweltbedingungen	
Temperaturabhängiger Betriebsdruck [bar]	-0,95 ... +10 → Diagramm
Betriebsmedium	Druckluft nach ISO 8573-1:2010 [7:--:-]
Umgebungstemperatur [°C]	-35 ... +60
Brandprüfung Werkstoff	UL94 HB
Zulassung	TÜV
Schlaucheigenschaften	schleppkettentauglich für Anwendungen mit höherer Taktzahl
Prüfbedingungen Schlauch	Schleppkettentauglichkeit: > 5 Mio. Zyklen nach Festo Norm 942021

Betriebsdruck p in Abhängigkeit von der Temperatur t



Zubehör

Typ	→ Internet	
	Empfohlene Verschraubung	
	- Steckverschraubung QS ¹⁾	qs
	Gut geeignet	
	- Steckverschraubung CRQS ³⁾	crqs
	- Steckverschraubung NPQH ²⁾	npqh
	- Steckverschraubung NPQP ⁴⁾	npqp
	- Steckverschraubung NPQM ²⁾	npqm
	- Steckverschraubung NPQR ⁴⁾	npqr
	- Klickverschraubung NPKA ⁵⁾	npka
	- Verschraubung NPCK ⁶⁾	npck
- Schnellverschraubung CK ⁷⁾	ck	
- Stecknippel-Verschraubung CN ⁸⁾	cn	
Beschränkt geeignet		
- Steckverschraubung QS-V0 ⁴⁾	qs-v0	

- 1) Nicht für Außen-Ø 14 mm
- 2) Nicht für Außen-Ø 3/16 mm
- 3) Nicht für Außen-Ø 3/14 mm
- 4) Nicht für Außen-Ø 3/14/16 mm

- 5) Nur für Außen-Ø 6 mm
- 6) Nur für Außen-Ø 4/6/8/10 mm
- 7) Nur für Außen-Ø 4/6/8 mm
- 8) Nur für Außen-Ø 3/4/6/8 mm



Hinweis

Bei der Montage der Verschraubungen CK/CN ist ein erhöhter Kraftaufwand erforderlich. Das

Aufweiten der Schlauchenden mit einem kegelförmigen Dorn erleichtert das Aufstecken.

Werkstoffe

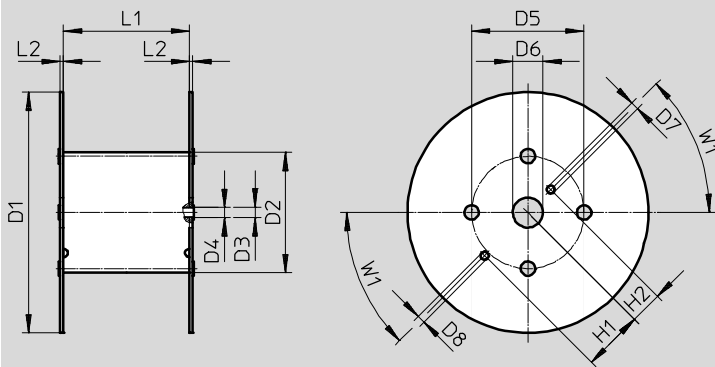
Shore-Härte	D 52 ±3
Schlauch	TPE-U(PU)
Werkstoff-Hinweis	RoHS konform
	Kupfer- und PTFE-frei

Kunststoffschläuche PUN

Datenblatt

FESTO

Abmessungen – Haspel



Typ	D1 Ø	D2 Ø	D3 Ø	D4 Ø	D5 Ø	D6 Ø	D7 Ø	D8 Ø	H1	H2	L1	L2	W1
für PUN-3x0,5-...-500	545	246	21	20	216	75	20	20	152,5	80,5	128	8	45°
für PUN-4x0,75-...-500	545	246	21	20	216	75	20	20	152,5	80,5	128	8	45°
für PUN-6x1-...-500	600	310	21	20	280	75	20	20	152,5	80,5	114	8	45°
für PUN-8x1,25-...-400	545	310	21	20	280	75	20	20	152,5	80,5	254	8	45°
für PUN-10x1,5-...-300	600	310	21	20	280	75	20	20	152,5	80,5	254	8	45°
für PUN-12x2-...-200	600	310	21	20	280	75	20	20	152,5	80,5	254	8	45°
für PUN-16x2,5-...-100	545	310	21	20	280	75	20	20	152,5	80,5	254	8	45°

Abmessungen und Bestellangaben

Außen-Ø [mm]	Innen-Ø [mm]	Min. Biege- radius [mm]	Durchfluss- relevanter Biegeradius [mm]	Gewicht [kg/m]	Farbe	Teile-Nr.	Typ	PE ¹⁾ [m]
3	2,1	9	12	0,0044	silber	152583	PUN-3x0,5-SI	50
					silber	525738	PUN-3x0,5-SI-500	500
					blau	159660	PUN-3x0,5-BL	50
					blau	525745	PUN-3x0,5-BL-500	500
					schwarz	159661	PUN-3x0,5-SW	50
					schwarz	553936	PUN-3x0,5-SW-500	500
					gelb	178416	PUN-3x0,5-GE	50
					grün	178423	PUN-3x0,5-GN	50
					rot	178409	PUN-3x0,5-RT	50
4	2,6	8	17	0,0089	silber	152584	PUN-4x0,75-SI	50
					silber	525739	PUN-4x0,75-SI-500	500
					blau	159662	PUN-4x0,75-BL	50
					blau	525746	PUN-4x0,75-BL-500	500
					schwarz	159663	PUN-4x0,75-SW	50
					schwarz	553937	PUN-4x0,75-SW-500	500
					gelb	178417	PUN-4x0,75-GE	50
					grün	178424	PUN-4x0,75-GN	50
					rot	178410	PUN-4x0,75-RT	50

1) Packungseinheit

Kunststoffschläuche PUN

Datenblatt

FESTO

Abmessungen und Bestellangaben								
Außen-Ø	Innen-Ø	Min. Biege- radius	Durchfluss- relevanter Biegeradius	Gewicht	Farbe	Teile-Nr.	Typ	PE ¹⁾
[mm]	[mm]	[mm]	[mm]	[kg/m]				[m]
6	4,0	16	26,5	0,0192	silber	152586	PUN-6x1-SI	50
					silber	525740	PUN-6x1-SI-500	500
					blau	159664	PUN-6x1-BL	50
					blau	525747	PUN-6x1-BL-500	500
					schwarz	159665	PUN-6x1-SW	50
					schwarz	553938	PUN-6x1-SW-500	500
					gelb	178418	PUN-6x1-GE	50
					grün	178425	PUN-6x1-GN	50
					rot	178411	PUN-6x1-RT	50
8	5,7	24	37	0,0302	silber	152587	PUN-8x1,25-SI	1 ... 50
					silber	525741	PUN-8x1,25-SI-400	400
					blau	159666	PUN-8x1,25-BL	1 ... 50
					blau	525748	PUN-8x1,25-BL-400	400
					schwarz	159667	PUN-8x1,25-SW	1 ... 50
					schwarz	553939	PUN-8x1,25-SW-400	400
					gelb	178419	PUN-8x1,25-GE	1 ... 50
					grün	178426	PUN-8x1,25-GN	1 ... 50
					rot	178412	PUN-8x1,25-RT	1 ... 50
10	7,0	28	54	0,0489	silber	152588	PUN-10x1,5-SI	1 ... 50
					silber	525742	PUN-10x1,5-SI-300	300
					blau	159668	PUN-10x1,5-BL	1 ... 50
					blau	525749	PUN-10x1,5-BL-300	300
					schwarz	159669	PUN-10x1,5-SW	1 ... 50
					schwarz	553940	PUN-10x1,5-SW-300	300
					gelb	178420	PUN-10x1,5-GE	1 ... 50
					grün	178427	PUN-10x1,5-GN	1 ... 50
					rot	178413	PUN-10x1,5-RT	1 ... 50
12	8,0	33	62	0,0767	silber	152589	PUN-12x2-SI	1 ... 50
					silber	525743	PUN-12x2-SI-200	200
					blau	159670	PUN-12x2-BL	1 ... 50
					blau	525750	PUN-12x2-BL-200	200
					schwarz	159671	PUN-12x2-SW	1 ... 50
					schwarz	553941	PUN-12x2-SW-200	200
					gelb	178421	PUN-12x2-GE	1 ... 50
					grün	178428	PUN-12x2-GN	1 ... 50
					rot	178414	PUN-12x2-RT	1 ... 50
14	9,8	45	84	0,0949	silber	570389	PUN-14x2-SI	1 ... 50
					blau	570390	PUN-14x2-BL	1 ... 50
					schwarz	570391	PUN-14x2-SW	1 ... 50
16	11,0	45	88	0,1294	silber	152590	PUN-16x2,5-SI	1 ... 50
					silber	525744	PUN-16x2,5-SI-100	100
					blau	159672	PUN-16x2,5-BL	1 ... 50
					blau	525751	PUN-16x2,5-BL-100	100
					schwarz	159673	PUN-16x2,5-SW	1 ... 50
					schwarz	553942	PUN-16x2,5-SW-100	100
					gelb	178422	PUN-16x2,5-GE	1 ... 50
					grün	178429	PUN-16x2,5-GN	1 ... 50
					rot	178415	PUN-16x2,5-RT	1 ... 50

1) Packungseinheit
Nur ganze Meter bestellbar.

DUO-Kunststoffschläuche PUN-DUO

Datenblatt

FESTO

DUO-Kunststoffschlauch PUN-DUO

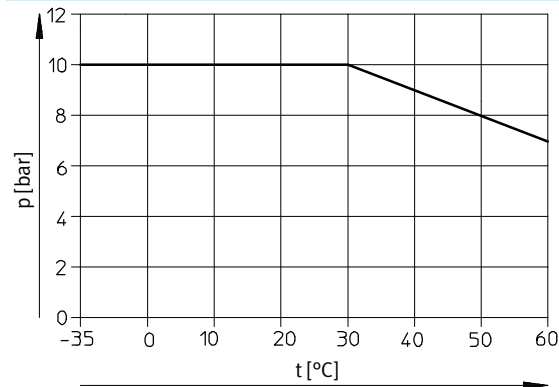
Hochflexibles Kunststoffschlauchpaar, das sich durch hohe Abriebfestigkeit und hohe Knicksicherheit auszeichnet. Die beiden Schläuche sind zu einem

Schlauchpaar zusammenschweißt. Zur Montage wird das Schlauchpaar an beiden Enden auf die notwendige Länge aufgetrennt.



Betriebs- und Umweltbedingungen	
Temperaturabhängiger Betriebsdruck [bar]	-0,95 ... +10 → Diagramm
Betriebsmedium	Druckluft nach ISO 8573-1:2010 [7:--:--]
Umgebungstemperatur [°C]	-35 ... +60
Brandprüfung Werkstoff	UL94 HB
Zulassung	TÜV
Schlaucheigenschaften	schleppkettentauglich für Anwendungen mit höherer Taktzahl
Prüfbedingungen Schlauch	Schleppkettentauglichkeit: > 5 Mio. Zyklen nach Festo Norm 942021

Betriebsdruck p in Abhängigkeit von der Temperatur t



Zubehör

Typ	→ Internet	
	Empfohlene Verschraubung	
	- Steckverschraubung QS	qs
	Gut geeignet	
	- Steckverschraubung CRQS	crqs
	- Steckverschraubung NPQH	npqh
	- Steckverschraubung NPQP	npqp
	- Steckverschraubung NPQM	npqm
	- Steckverschraubung NPQR	npqr
	- Klickverschraubung NPKA ¹⁾	npka
	- Verschraubung NPCK	npck
- Schnellverschraubung CK ²⁾	ck	
- Stecknippel-Verschraubung CN ²⁾	cn	
Beschränkt geeignet		
- Steckverschraubung QS-V0	qs-v0	

1) Nur für Außen-Ø 6 mm

2) Nur für Außen-Ø 4/6/8 mm

Hinweis

Bei der Montage der Verschraubungen CK/CN ist ein erhöhter Kraftaufwand erforderlich. Das

Aufweiten der Schlauchenden mit einem kegelförmigen Dorn erleichtert das Aufstecken.

Werkstoffe	
Shore-Härte	D 52 ±3
Schlauch	TPE-U(PU)
Werkstoff-Hinweis	RoHS konform
	Kupfer- und PTFE-frei

DUO-Kunststoffschläuche PUN-DUO

Datenblatt

Abmessungen und Bestellangaben								
Außen-Ø	Innen-Ø	Min. Biege- radius	Durchfluss- relevanter Biegeradius	Gewicht	Farbe	Teile-Nr.	Typ	PE ¹⁾
[mm]	[mm]	[mm]	[mm]	[kg/m]				[m]
4	2,6	8	17	0,0178	silber	152822	PUN-4x0,75-DUO-SI	50
					blau/schwarz	159674	PUN-4x0,75-DUO-BS	50
6	4	16	26,5	0,0384	silber	152823	PUN-6x1-DUO-SI	50
					blau/schwarz	159675	PUN-6x1-DUO-BS	50
8	5,7	24	37	0,0604	silber	152824	PUN-8x1,25-DUO-SI	1 ... 50
					blau/schwarz	159676	PUN-8x1,25-DUO-BS	1 ... 50
10	7	28	54	0,0978	silber	152825	PUN-10x1,5-DUO-SI	1 ... 50
					blau/schwarz	159677	PUN-10x1,5-DUO-BS	1 ... 50

1) Packungseinheit
Nur ganze Meter bestellbar.

Kunststoffschläuche PUN-CM, antistatisch

Datenblatt

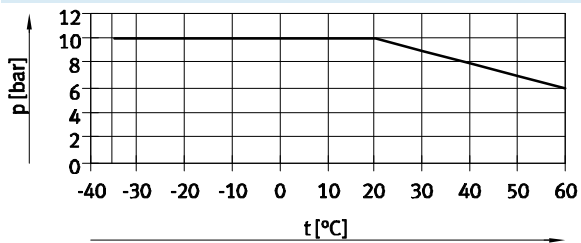
Kunststoffschlauch PUN-CM

Hochflexibler Kunststoffschlauch,
elektrisch leitend eingestellt.



Betriebs- und Umweltbedingungen		
Temperaturabhängiger Betriebsdruck [bar]		-0,95 ... +10 → Diagramm
Betriebsmedium		Druckluft nach ISO 8573-1:2010 [7:--:--]
Umgebungstemperatur [°C]		-35 ... +60
Oberflächenwiderstand [Ω]		10 ⁴ ... 10 ⁷
Schlaucheigenschaften		schleppkettentauglich für Anwendungen mit höherer Taktzahl
Prüfbedingungen Schlauch		Schleppkettentauglichkeit: > 5 Mio. Zyklen nach Festo Norm 942021

Betriebsdruck p in Abhängigkeit von der Temperatur t



Zubehör

Typ	→ Internet	
	Empfohlene Verschraubung	
	- Steckverschraubung NPQM	npqm
	Gut geeignet	
	- Steckverschraubung NPQH	npqh
	- Steckverschraubung NPQR ²⁾	npqr
	- Verschraubung NPCK ¹⁾	npck
	Beschränkt geeignet	
	- Steckverschraubung QS ²⁾	qs
	- Steckverschraubung CRQS ²⁾	crqs
	- Steckverschraubung QS-V0 ²⁾	qs-v0
- Steckverschraubung NPQP ²⁾	npqp	
- Klickverschraubung NPKA ³⁾	npka	
- Schnellverschraubung CK ⁴⁾	ck	
- Stecknippel-Verschraubung CN ⁴⁾	cn	

1) Nur für Außen-∅ 4/6/8/10 mm
2) Nicht für Außen-∅ 14 mm

3) Nur für Außen-∅ 6 mm
4) Nur für Außen-∅ 4/6/8 mm

Werkstoffe	
Shore-Härte	D 52 ±3
Schlauch	TPE-U(PU)
Werkstoff-Hinweis	RoHS konform
	Kupfer- und PTFE-frei

Kunststoffschläuche PUN-CM, antistatisch

FESTO

Datenblatt

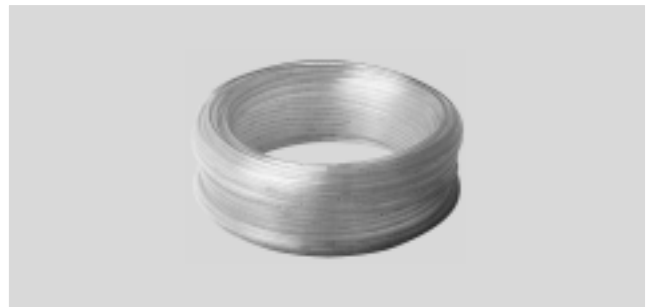
Abmessungen und Bestellangaben								
Außen-Ø	Innen-Ø	Min. Biege- radius	Durchfluss- relevanter Biegeradius	Gewicht	Farbe	Teile-Nr.	Typ	PE ¹⁾
[mm]	[mm]	[mm]	[mm]	[kg/m]				[m]
4	2,5	8	17	0,0089	schwarz	188882	PUN-CM-4-SW	50
6	4	14	28	0,0192		188883	PUN-CM-6-SW	50
8	5,5	20	37	0,0368		130816	PUN-CM-8-SW	1 ... 50
10	7	30	60	0,0544		130817	PUN-CM-10-SW	1 ... 50
12	8	30	70	0,0754		130818	PUN-CM-12-SW	1 ... 50
14	9,8	41	80	0,095		Produktbaukasten → 47		

1) Packungseinheit
Nur ganze Meter bestellbar.

Kunststoffschläuche PUN-H, hydrolysebeständig

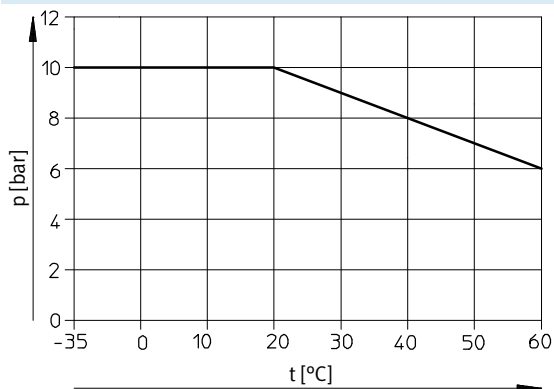
Datenblatt

Kunststoffschlauch PUN-H
mit Außen-Ø 2 mm



Betriebs- und Umweltbedingungen	
Temperaturabhängiger Betriebsdruck [bar]	-0,95 ... +10 → Diagramm
Betriebsmedium	Druckluft nach ISO 8573-1:2010 [7:--:-]
Umgebungstemperatur [°C]	-35 ... +60
Schlaucheigenschaften	schleppkettentauglich für Anwendungen mit höherer Taktzahl
Prüfbedingungen Schlauch	Schleppkettentauglichkeit: > 5 Mio. Zyklen nach Festo Norm 942021

Betriebsdruck p in Abhängigkeit von der Temperatur t



Zubehör

Typ	→ Internet	
	Empfohlene Verschraubung	
	- Steckverschraubung QSM, Mini	qsm

Werkstoffe	
Shore-Härte	D 52 ±3
Schlauch	TPE-U(PU)
Werkstoff-Hinweis	RoHS konform
	Kupfer- und PTFE-frei

Abmessungen und Bestellaangaben								
Außen-Ø	Innen-Ø	Min. Biege- radius	Durchfluss- relevanter Biegeradius	Gewicht	Farbe	Teile-Nr.	Typ	PE ¹⁾
[mm]	[mm]	[mm]	[mm]	[kg/m]				[m]
2	1,2	5	8	0,0024	natur	133038	PUN-H-2x0,4-NT	50
					schwarz	133039	PUN-H-2x0,4-SW	50
					rot	133040	PUN-H-2x0,4-RT	50

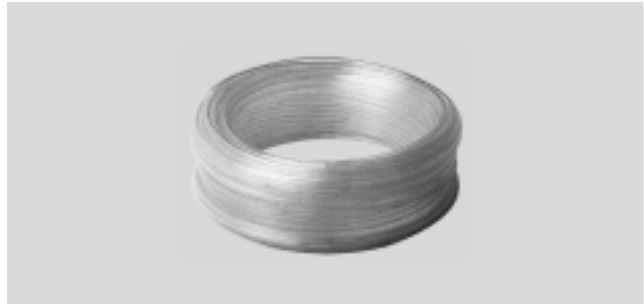
1) Packungseinheit

Kunststoffschläuche PUN-H, hydrolysebeständig

Datenblatt

FESTO

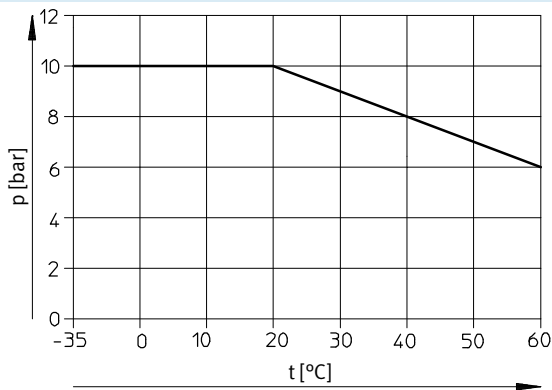
Kunststoffschlauch PUN-H
mit Außen- \varnothing 3 ... 16 mm



Betriebs- und Umweltbedingungen		
Farbe	natur, blau, schwarz, silber, rot, grün, gelb	transluzent blau, transluzent schwarz, transluzent rot, transluzent grün, transluzent gelb
Temperaturabhängiger Betriebsdruck [bar]	-0,95 ... +10 → Diagramm	
Betriebsmedium	Druckluft nach ISO 8573-1:2010 [7:-:-] Wasser gemäß Herstellererklärung ¹⁾	
Umgebungstemperatur [°C]	-35 ... +60	
Lebensmitteltauglichkeit ¹⁾	siehe erweiterte Werkstoffinformation	-
Brandprüfung Werkstoff	UL94 HB	
Zulassung ¹⁾	TÜV	-
Schlaucheigenschaften	schleppkettentauglich für Anwendungen mit höherer Taktzahl	
Prüfbedingungen Schlauch	Schleppkettentauglichkeit: > 5 Mio. Zyklen nach Festo Norm 942021	

1) Weitere Informationen www.festo.com/sp → Zertifikate.

Betriebsdruck p in Abhängigkeit von der Temperatur t



Zubehör

Typ	→ Internet	
	Empfohlene Verschraubung	
	- Steckverschraubung QS ¹⁾	qs
	- Steckverschraubung NPQH ²⁾	npqh
	- Steckverschraubung NPQR ⁴⁾	npqr
	- Klickverschraubung NPKA ⁵⁾	npka
Gut geeignet		
- Steckverschraubung CRQS ³⁾	crqs	
- Steckverschraubung NPQP ⁴⁾	npqp	
- Steckverschraubung NPQM ²⁾	npqm	
- Verschraubung NPCK ⁶⁾	npck	
- Schnellverschraubung CK ⁷⁾	ck	
Beschränkt geeignet		
- Steckverschraubung QS-V0 ⁴⁾	qs-v0	

- 1) Nicht für Außen- \varnothing 14 mm
2) Nicht für Außen- \varnothing 3/16 mm
3) Nicht für Außen- \varnothing 3/14 mm
4) Nicht für Außen- \varnothing 3/14/16 mm

- 5) Nur für Außen- \varnothing 6 mm
6) Nur für Außen- \varnothing 4/6/8/10 mm
7) Nur für Außen- \varnothing 4/6/8 mm

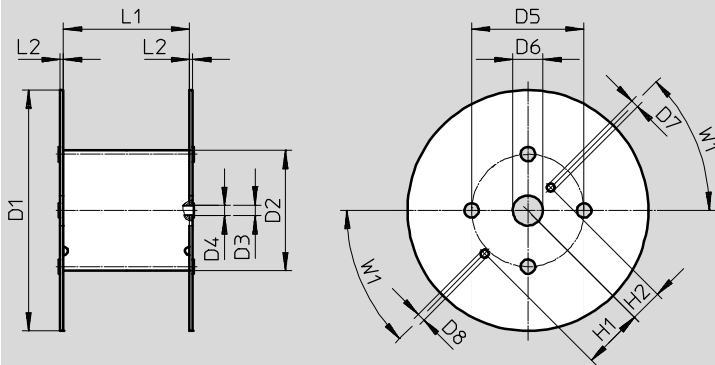
Werkstoffe	
Shore-Härte	D 52 \pm 3
Schlauch	TPE-U(PU)
Werkstoff-Hinweis	RoHS konform Kupfer- und PTFE-frei

Kunststoffschläuche PUN-H, hydrolysebeständig

Datenblatt

FESTO

Abmessungen – Haspel



Typ	D1 Ø	D2 Ø	D3 Ø	D4 Ø	D5 Ø	D6 Ø	D7 Ø	D8 Ø	H1	H2	L1	L2	W1
für PUN-H-3x0,5-...-500	545	246	21	20	216	75	20	20	152,5	80,5	128	8	45°
für PUN-H-4x0,75-...-500	545	246	21	20	216	75	20	20	152,5	80,5	128	8	45°
für PUN-H-6x1-...-500	545	246	21	20	216	75	20	20	152,5	80,5	128	8	45°
für PUN-H-8x1,25-...-400	545	310	21	20	280	75	20	20	152,5	80,5	254	8	45°
für PUN-H-10x1,5-...-300	600	310	21	20	280	75	20	20	152,5	80,5	254	8	45°
für PUN-H-12x2-...-200	600	310	21	20	280	75	20	20	152,5	80,5	254	8	45°
für PUN-H-16x2,5-...-100	545	310	21	20	280	75	20	20	152,5	80,5	254	8	45°

Abmessungen und Bestellangaben

Außen-Ø	Innen-Ø	Min. Biege- radius	Durchfluss- relevanter Biegeradius	Gewicht	Farbe	Teile-Nr.	Typ	PE ¹⁾
[mm]	[mm]	[mm]	[mm]	[kg/m]				[m]
3	2,1	6	12	0,0042	natur	197375	PUN-H-3x0,5-NT	50
					natur	558263	PUN-H-3x0,5-NT-500	500
					blau	197382	PUN-H-3x0,5-BL	50
					blau	558256	PUN-H-3x0,5-BL-500	500
					schwarz	197389	PUN-H-3x0,5-SW	50
					schwarz	558249	PUN-H-3x0,5-SW-500	500
					silber	558277	PUN-H-3x0,5-SI	50
					silber	558270	PUN-H-3x0,5-SI-500	500
					rot	558284	PUN-H-3x0,5-RT	50
					grün	558291	PUN-H-3x0,5-GN	50
gelb	558298	PUN-H-3x0,5-GE	50					

1) Packungseinheit

Kunststoffschläuche PUN-H, hydrolysebeständig

Datenblatt

FESTO

Abmessungen und Bestellangaben								
Außen-Ø	Innen-Ø	Min. Biege- radius	Durchfluss- relevanter Biegeradius	Gewicht	Farbe	Teile-Nr.	Typ	PE ¹⁾
[mm]	[mm]	[mm]	[mm]	[kg/m]				[m]
4	2,6	8	16	0,0085	natur	★ 197376	PUN-H-4x0,75-NT	50
					natur	☆ 558264	PUN-H-4x0,75-NT-500	500
					blau	★ 197383	PUN-H-4x0,75-BL	50
					blau	☆ 558257	PUN-H-4x0,75-BL-500	500
					transluzent blau	★ 8048671	PUN-H-4x0,75-TBL	50
					transluzent blau	☆ 8048672	PUN-H-4x0,75-TBL-500	500
					schwarz	★ 197390	PUN-H-4x0,75-SW	50
					schwarz	☆ 558250	PUN-H-4x0,75-SW-500	500
					transluzent schwarz	★ 8048673	PUN-H-4x0,75-TSW	50
					transluzent schwarz	☆ 8048674	PUN-H-4x0,75-TSW-500	500
					silber	★ 558278	PUN-H-4x0,75-SI	50
					silber	☆ 558271	PUN-H-4x0,75-SI-500	500
					rot	558285	PUN-H-4x0,75-RT	50
					transluzent rot	8048675	PUN-H-4x0,75-TRT	50
					transluzent rot	8048676	PUN-H-4x0,75-TRT-500	500
					grün	558292	PUN-H-4x0,75-GN	50
					transluzent grün	8048677	PUN-H-4x0,75-TGN	50
					transluzent grün	8048678	PUN-H-4x0,75-TGN-500	500
					gelb	558299	PUN-H-4x0,75-GE	50
					transluzent gelb	8048679	PUN-H-4x0,75-TGE	50
transluzent gelb	8048680	PUN-H-4x0,75-TGE-500	500					
6	4	10	26	0,0183	natur	★ 197377	PUN-H-6x1-NT	50
					natur	☆ 558265	PUN-H-6x1-NT-500	500
					blau	★ 197384	PUN-H-6x1-BL	50
					blau	☆ 558258	PUN-H-6x1-BL-500	500
					transluzent blau	★ 8048681	PUN-H-6x1-TBL	50
					transluzent blau	☆ 8048682	PUN-H-6x1-TBL-500	500
					schwarz	★ 197391	PUN-H-6x1-SW	50
					schwarz	☆ 558251	PUN-H-6x1-SW-500	500
					transluzent schwarz	★ 8048683	PUN-H-6x1-TSW	50
					transluzent schwarz	☆ 8048684	PUN-H-6x1-TSW-500	500
					silber	★ 558279	PUN-H-6x1-SI	50
					silber	☆ 558272	PUN-H-6x1-SI-500	500
					rot	558286	PUN-H-6x1-RT	50
					transluzent rot	8048685	PUN-H-6x1-TRT	50
					transluzent rot	8048686	PUN-H-6x1-TRT-500	500
					grün	558293	PUN-H-6x1-GN	50
					transluzent grün	8048687	PUN-H-6x1-TGN	50
					transluzent grün	8048688	PUN-H-6x1-TGN-500	500
					gelb	558300	PUN-H-6x1-GE	50
					transluzent gelb	8048689	PUN-H-6x1-TGE	50
transluzent gelb	8048690	PUN-H-6x1-TGE-500	500					

1) Packungseinheit

Festo Kernprogramm

★ In der Regel versandbereit in 24 h ab Werk

☆ In der Regel versandbereit in 5 Tagen ab Werk

Kunststoffschläuche PUN-H, hydrolysebeständig

Datenblatt

Abmessungen und Bestellangaben								
Außen-Ø	Innen-Ø	Min. Biege- radius	Durchfluss- relevanter Biegeradius	Gewicht	Farbe	Teile-Nr.	Typ	PE ¹⁾
[mm]	[mm]	[mm]	[mm]	[kg/m]				[m]
8	5,7	21	37	0,0287	natur	★ 197378	PUN-H-8x1,25-NT	1 ... 50
					natur	☆ 558266	PUN-H-8x1,25-NT-400	400
					blau	★ 197385	PUN-H-8x1,25-BL	1 ... 50
					blau	☆ 558259	PUN-H-8x1,25-BL-400	400
					transluzent blau	★ 8048691	PUN-H-8x1,25-TBL	50
					transluzent blau	☆ 8048692	PUN-H-8x1,25-TBL-400	400
					schwarz	★ 197392	PUN-H-8x1,25-SW	1 ... 50
					schwarz	☆ 558252	PUN-H-8x1,25-SW-400	400
					transluzent schwarz	★ 8048693	PUN-H-8x1,25-TSW	50
					transluzent schwarz	☆ 8048694	PUN-H-8x1,25-TSW-400	400
					silber	★ 558280	PUN-H-8x1,25-SI	1 ... 50
					silber	☆ 558273	PUN-H-8x1,25-SI-400	400
					rot	558287	PUN-H-8x1,25-RT	1 ... 50
					transluzent rot	8048695	PUN-H-8x1,25-TRT	50
					transluzent rot	8048696	PUN-H-8x1,25-TRT-400	400
					grün	558294	PUN-H-8x1,25-GN	1 ... 50
					transluzent grün	8048697	PUN-H-8x1,25-TGN	50
					transluzent grün	8048698	PUN-H-8x1,25-TGN-400	400
					gelb	558301	PUN-H-8x1,25-GE	1 ... 50
					transluzent gelb	8048699	PUN-H-8x1,25-TGE	50
transluzent gelb	8048700	PUN-H-8x1,25-TGE-400	400					
10	7	28	52	0,0465	natur	★ 197379	PUN-H-10x1,5-NT	1 ... 50
					natur	☆ 558267	PUN-H-10x1,5-NT-300	300
					blau	★ 197386	PUN-H-10x1,5-BL	1 ... 50
					blau	☆ 558260	PUN-H-10x1,5-BL-300	300
					transluzent blau	★ 8048701	PUN-H-10x1,5-TBL	50
					transluzent blau	☆ 8048702	PUN-H-10x1,5-TBL-300	300
					schwarz	★ 197393	PUN-H-10x1,5-SW	1 ... 50
					schwarz	☆ 558253	PUN-H-10x1,5-SW-300	300
					transluzent schwarz	★ 8048703	PUN-H-10x1,5-TSW	50
					transluzent schwarz	☆ 8048704	PUN-H-10x1,5-TSW-300	300
					silber	★ 558281	PUN-H-10x1,5-SI	1 ... 50
					silber	☆ 558274	PUN-H-10x1,5-SI-300	300
					rot	558288	PUN-H-10x1,5-RT	1 ... 50
					transluzent rot	8048705	PUN-H-10x1,5-TRT	50
					transluzent rot	8048706	PUN-H-10x1,5-TRT-300	300
					grün	558295	PUN-H-10x1,5-GN	1 ... 50
					transluzent grün	8048707	PUN-H-10x1,5-TGN	50
					transluzent grün	8048708	PUN-H-10x1,5-TGN-300	300
					gelb	558302	PUN-H-10x1,5-GE	1 ... 50
					transluzent gelb	8048709	PUN-H-10x1,5-TGE	50
transluzent gelb	8048710	PUN-H-10x1,5-TGE-300	300					

1) Packungseinheit
Nur ganze Meter bestellbar.

Kunststoffschläuche PUN-H, hydrolysebeständig

FESTO

Datenblatt

Abmessungen und Bestellangaben								
Außen-Ø	Innen-Ø	Min. Biege- radius	Durchfluss- relevanter Biegeradius	Gewicht	Farbe	Teile-Nr.	Typ	PE ¹⁾
[mm]	[mm]	[mm]	[mm]	[kg/m]				[m]
12	8	33	62	0,0729	natur	★ 197380	PUN-H-12x2-NT	1 ... 50
					natur	☆ 558268	PUN-H-12x2-NT-200	200
					blau	★ 197387	PUN-H-12x2-BL	1 ... 50
					blau	☆ 558261	PUN-H-12x2-BL-200	200
					transluzent blau	★ 8048711	PUN-H-12x2-TBL	50
					transluzent blau	☆ 8048712	PUN-H-12x2-TBL-200	200
					schwarz	★ 197394	PUN-H-12x2-SW	1 ... 50
					schwarz	☆ 558254	PUN-H-12x2-SW-200	200
					transluzent schwarz	★ 8048713	PUN-H-12x2-TSW	50
					transluzent schwarz	☆ 8048714	PUN-H-12x2-TSW-200	200
					silber	★ 558282	PUN-H-12x2-SI	1 ... 50
					silber	☆ 558275	PUN-H-12x2-SI-200	200
					rot	558289	PUN-H-12x2-RT	1 ... 50
					transluzent rot	8048715	PUN-H-12x2-TRT	50
					transluzent rot	8048716	PUN-H-12x2-TRT-200	200
					grün	558296	PUN-H-12x2-GN	1 ... 50
					transluzent grün	8048717	PUN-H-12x2-TGN	50
					transluzent grün	8048718	PUN-H-12x2-TGN-200	200
gelb	558303	PUN-H-12x2-GE	1 ... 50					
transluzent gelb	8048719	PUN-H-12x2-TGE	50					
transluzent gelb	8048720	PUN-H-12x2-TGE-200	200					
14	9,8	38	78	0,091	natur	570388	PUN-H-14x2-NT	1 ... 50
					blau	570386	PUN-H-14x2-BL	1 ... 50
					schwarz	570387	PUN-H-14x2-SW	1 ... 50
16	11	38	88	0,123	natur	197381	PUN-H-16x2,5-NT	1 ... 50
					natur	558269	PUN-H-16x2,5-NT-100	100
					blau	197388	PUN-H-16x2,5-BL	1 ... 50
					blau	558262	PUN-H-16x2,5-BL-100	100
					schwarz	197395	PUN-H-16x2,5-SW	1 ... 50
					schwarz	558255	PUN-H-16x2,5-SW-100	100
					silber	558283	PUN-H-16x2,5-SI	1 ... 50
					silber	558276	PUN-H-16x2,5-SI-100	100
					rot	558290	PUN-H-16x2,5-RT	1 ... 50
					grün	558297	PUN-H-16x2,5-GN	1 ... 50
					gelb	558304	PUN-H-16x2,5-GE	1 ... 50

1) Packungseinheit
Nur ganze Meter bestellbar.

Festo Kernprogramm

★ In der Regel versandbereit in 24 h ab Werk

☆ In der Regel versandbereit in 5 Tagen ab Werk

DUO-Kunststoffschläuche PUN-H-DUO, hydrolysebeständig

Datenblatt

DUO-Kunststoffschlauch PUN-H-DUO

Hochflexibles Kunststoffschlauchpaar, das sich durch hohe Abriebfestigkeit und hohe Knicksicherheit auszeichnet. Die beiden Schläuche sind zu einem

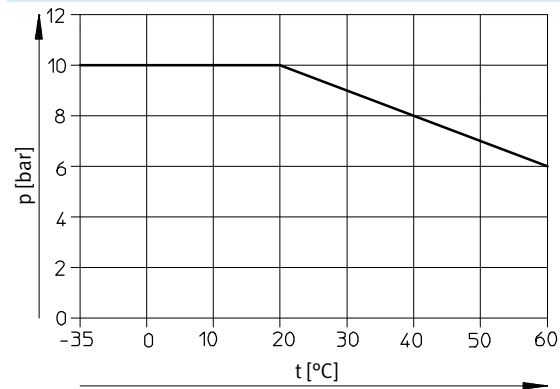
Schlauchpaar zusammenschweißt. Zur Montage wird das Schlauchpaar an beiden Enden auf die notwendige Länge aufgetrennt.



Betriebs- und Umweltbedingungen	
Temperaturabhängiger Betriebsdruck [bar]	-0,95 ... +10 → Diagramm
Betriebsmedium	Druckluft nach ISO 8573-1:2010 [7:-:-] Wasser gemäß Herstellererklärung ¹⁾
Umgebungstemperatur [°C]	-35 ... +60
Lebensmitteltauglichkeit ¹⁾	siehe erweiterte Werkstoffinformation
Brandprüfung Werkstoff	UL94 HB
Zulassung ¹⁾	TÜV
Schlaucheigenschaften	schleppkettentauglich für Anwendungen mit höherer Taktzahl
Prüfbedingungen Schlauch	Schleppkettentauglichkeit: > 5 Mio. Zyklen nach Festo Norm 942021

1) Weitere Informationen www.festo.com/sp → Zertifikate.

Betriebsdruck p in Abhängigkeit von der Temperatur t



Zubehör

Typ	→ Internet	
	Empfohlene Verschraubung	
	- Steckverschraubung QS	qs
	- Steckverschraubung NPQH	npqh
	- Steckverschraubung NPQR	npqr
	Gut geeignet	
	- Steckverschraubung CRQS	crqs
	- Steckverschraubung NPQP	npqp
	- Steckverschraubung NPQM	npqm
	- Klickverschraubung NPKA ¹⁾	npka
	- Verschraubung NPCK	npck
	- Schnellverschraubung CK ²⁾	ck
	Beschränkt geeignet	
	- Steckverschraubung QS-V0	qs-v0

1) Nur für Außen-∅ 6 mm

2) Nur für Außen-∅ 4/6/8 mm

Werkstoffe	
Shore-Härte	D 52 ±3
Schlauch	TPE-U(PU)
Werkstoff-Hinweis	RoHS konform Kupfer- und PTFE-frei

DUO-Kunststoffschläuche PUN-H-DUO, hydrolysebeständig

FESTO

Datenblatt

Abmessungen und Bestellangaben								
Außen-Ø	Innen-Ø	Min. Biege- radius	Durchfluss- relevanter Biegeradius	Gewicht	Farbe	Teile-Nr.	Typ	PE ¹⁾
[mm]	[mm]	[mm]	[mm]	[kg/m]				[m]
4	2,6	8	16	0,017	blau/ schwarz	197396	PUN-H-4x0,75-DUO	50
6	4	10	26	0,0366		197397	PUN-H-6x1-DUO	50
8	5,7	21	37	0,0574		197398	PUN-H-8x1,25-DUO	1 ... 50
10	7	28	52	0,093		197399	PUN-H-10x1,5-DUO	1 ... 50

1) Packungseinheit
Nur ganze Meter bestellbar.

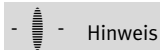
Kunststoffschläuche PUN-V0, flammhemmend

Datenblatt

Kunststoffschlauch PUN-V0

Hochflexibler Einmantel-Kunststoffschlauch, flammhemmend

Für den Einsatz in mittelbarer Nähe zu Schweißanwendungen



Hinweis

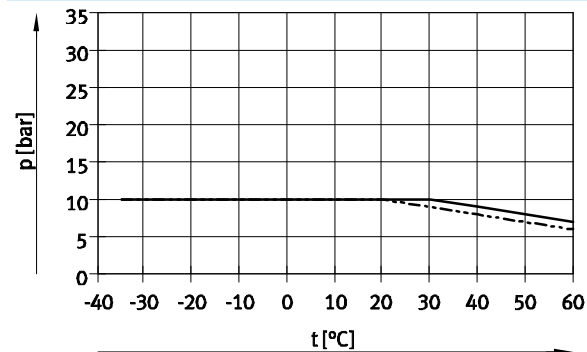
Auf Grund des FlammSchutzmittels kommt es zu einer Abweichung der Schlauchfarben von den Standardfarben.



Betriebs- und Umweltbedingungen	
Temperaturabhängiger Betriebsdruck [bar]	-0,95 ... +10 → Diagramm
Betriebsmedium	Druckluft nach ISO 8573-1:2010 [7:-:-] Wasser gemäß Herstellererklärung ¹⁾
Umgebungstemperatur [°C]	-35 ... +60
Brandprüfung ¹⁾	DIN 5510-2 S4/SR2/ST2
Brandprüfung Werkstoff	UL94 V-0 (3 mm Dicke des Probekörpers) UL94 V-2 (0,75 mm Dicke des Probekörpers)
Zulassung	TÜV
Schlaucheigenschaften	schleppkettentauglich für Anwendungen mit höherer Taktzahl
Prüfbedingungen Schlauch	Schleppkettentauglichkeit: > 5 Mio. Zyklen nach Festo Norm 942021

1) Weitere Informationen www.festo.com/sp → Zertifikate.

Betriebsdruck p in Abhängigkeit von der Temperatur t



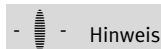
— PUN-V0-...
- - - PUN-V0-16

Zubehör

Typ	→ Internet	
	Empfohlene Verschraubung	
	- Steckverschraubung NPQM ¹⁾	npqm
	Gut geeignet	
	- Steckverschraubung CRQS	crqs
	- Steckverschraubung NPQH ¹⁾	npqh
	- Steckverschraubung NPQR ¹⁾	npqr
- Verschraubung NPCK ²⁾	npck	
- Schnellverschraubung CK ³⁾	ck	
Beschränkt geeignet		
- Steckverschraubung QS	qs	
- Steckverschraubung QS-V0 ¹⁾	qs-v0	
- Steckverschraubung NPQP ¹⁾	npqp	
- Klickverschraubung NPKA ⁴⁾	npka	
- Stecknippel-Verschraubung CN ³⁾	cn	

1) Nicht für Außen-Ø 16 mm
2) Nur für Außen-Ø 6/8/10 mm

3) Nur für Außen-Ø 6/8 mm
4) Nur für Außen-Ø 6 mm



Hinweis

Bei der Montage der Verschraubungen CK/CN ist ein erhöhter Kraftaufwand erforderlich.

Werkstoffe	
Shore-Härte	D 54 ±3
Schlauch	TPE-U(PU)
Werkstoff-Hinweis	RoHS konform Kupfer- und PTFE-frei

Kunststoffschläuche PUN-V0, flammhemmend

FESTO

Datenblatt

Abmessungen und Bestellangaben								
Außen-Ø	Innen-Ø	Min. Biege- radius	Durchfluss- relevanter Biegeradius	Gewicht	Farbe	Teile-Nr.	Typ	PE ¹⁾
[mm]	[mm]	[mm]	[mm]	[kg/m]				[m]
6	4	12	26,5	0,02	schwarz	525438	PUN-V0-6x1-SW	1 ... 50
					blau	525442	PUN-V0-6x1-BL	1 ... 50
					grün	525446	PUN-V0-6x1-GN	1 ... 50
					rot	525450	PUN-V0-6x1-RT	1 ... 50
					weiß	525454	PUN-V0-6x1-WS	1 ... 50
					gelb	525458	PUN-V0-6x1-GE	1 ... 50
					braun	525462	PUN-V0-6x1-BR	1 ... 50
8	5,7	18	37	0,031	schwarz	525439	PUN-V0-8x1,25-SW	1 ... 50
					blau	525443	PUN-V0-8x1,25-BL	1 ... 50
					grün	525447	PUN-V0-8x1,25-GN	1 ... 50
					rot	525451	PUN-V0-8x1,25-RT	1 ... 50
					weiß	525455	PUN-V0-8x1,25-WS	1 ... 50
					gelb	525459	PUN-V0-8x1,25-GE	1 ... 50
					braun	525463	PUN-V0-8x1,25-BR	1 ... 50
10	7	20	54	0,051	schwarz	525440	PUN-V0-10x1,5-SW	1 ... 50
					blau	525444	PUN-V0-10x1,5-BL	1 ... 50
					grün	525448	PUN-V0-10x1,5-GN	1 ... 50
					rot	525452	PUN-V0-10x1,5-RT	1 ... 50
					weiß	525456	PUN-V0-10x1,5-WS	1 ... 50
					gelb	525460	PUN-V0-10x1,5-GE	1 ... 50
					braun	525464	PUN-V0-10x1,5-BR	1 ... 50
16	11,8	50	90	0,122	schwarz	570767	PUN-V0-16x2-SW	1 ... 50
					blau	570768	PUN-V0-16x2-BL	1 ... 50

1) Packungseinheit
Nur ganze Meter bestellbar.

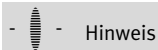
Kunststoffschläuche PUN-V0-C, flammhemmend

Datenblatt

Kunststoffschlauch PUN-V0-C

Hochflexibler Einmantel-Kunststoffschlauch, flammhemmend

Für den Einsatz in unmittelbarer Nähe zu Schweißanwendungen.



Hinweis

Auf Grund des Flammschuttmittels kommt es zu einer Abweichung der Schlauchfarben von den Standardfarben.

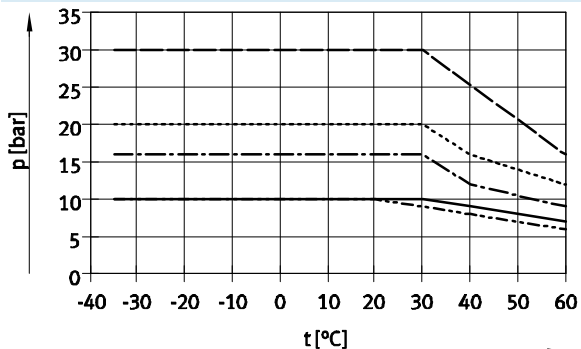


Betriebs- und Umweltbedingungen							
Typ	PUN-V0-4	PUN-V0-6	PUN-V0-8	PUN-V0-10	PUN-V0-12	PUN-V0-14	PUN-V0-16
Temperaturabhängiger Betriebsdruck [bar]	-0,95 ... +10 → Diagramm	-0,95 ... +30 ¹⁾ → Diagramm	-0,95 ... +20 ¹⁾ → Diagramm	-0,95 ... +16 ¹⁾ → Diagramm	-0,95 ... +10 → Diagramm	-0,95 ... +9 → Diagramm	-0,95 ... +10 → Diagramm
Betriebsmedium	Druckluft nach ISO 8573-1:2010 [7:-:-] Wasser gemäß Herstellererklärung ²⁾						
Umgebungstemperatur [°C]	-35 ... +60						
Brandprüfung ²⁾	DIN 5510-2 S3/SR2/ST1						
Brandprüfung Werkstoff	UL94 V-0 (3 mm Dicke des Probekörpers) UL94 V-2 (0,75 mm Dicke des Probekörpers)						
Zulassung ²⁾	TÜV						
Schlaucheigenschaften	schleppkettentauglich für Anwendungen mit höherer Taktzahl						
Prüfbedingungen Schlauch	Schleppkettentauglichkeit: > 5 Mio. Zyklen nach Festo Norm 942021						

1) Begrenzt auf 10 bar bei Anwendungen mit Schweißspritzer.

2) Weitere Informationen www.festo.com/sp → Zertifikate.

Betriebsdruck p in Abhängigkeit von der Temperatur t



— PUN-V0-...-C
- - - - - PUN-V0-14x2-...-C

Bei Anwendungen ohne Schweißspritzer

— — — — — PUN-V0-6x2-...-C
- - - - - PUN-V0-8x2-...-C
- - - - - PUN-V0-10x2-...-C

Zubehör

Typ	→ Internet	
	Empfohlene Verschraubung	
	- Steckverschraubung NPQH ¹⁾	npqh
	Gut geeignet	
	- Steckverschraubung CRQS ²⁾	crqs
	- Steckverschraubung NPQM ¹⁾	npqm
	- Steckverschraubung NPQR ³⁾	npqr
	Beschränkt geeignet	
	- Steckverschraubung QS ²⁾	qs
	- Steckverschraubung QS-V0 ³⁾	qs-v0
	- Steckverschraubung NPQP ³⁾	npqp

1) Nicht für Außen-Ø 16 mm
2) Nicht für Außen-Ø 14 mm

3) Nicht für Außen-Ø 14/16 mm

Werkstoffe	
Shore-Härte	D 54 ±3
Schlauch	TPE-U(PU)
Werkstoff-Hinweis	RoHS konform Kupfer- und PTFE-frei

Kunststoffschläuche PUN-V0-C, flammhemmend

FESTO

Datenblatt

Abmessungen und Bestellangaben								
Außen-Ø	Innen-Ø	Min. Biege- radius	Durchfluss- relevanter Biegeradius	Gewicht	Farbe	Teile-Nr.	Typ	PE ¹⁾
[mm]	[mm]	[mm]	[mm]	[kg/m]				[m]
4	2	10	20	0,012	schwarz	570349	PUN-V0-4x1-SW-C	1 ... 50
					blau	570350	PUN-V0-4x1-BL-C	1 ... 50
6	2	7	24	0,032	schwarz	561698	PUN-V0-6x2-SW-C	1 ... 50
					blau	561702	PUN-V0-6x2-BL-C	1 ... 50
					grün	561706	PUN-V0-6x2-GN-C	1 ... 50
					rot	561710	PUN-V0-6x2-RT-C	1 ... 50
					weiß	561714	PUN-V0-6x2-WS-C	1 ... 50
					gelb	561718	PUN-V0-6x2-GE-C	1 ... 50
					braun	561722	PUN-V0-6x2-BR-C	1 ... 50
8	4	9	35	0,049	schwarz	561699	PUN-V0-8x2-SW-C	1 ... 50
					blau	561703	PUN-V0-8x2-BL-C	1 ... 50
					grün	561707	PUN-V0-8x2-GN-C	1 ... 50
					rot	561711	PUN-V0-8x2-RT-C	1 ... 50
					weiß	561715	PUN-V0-8x2-WS-C	1 ... 50
					gelb	561719	PUN-V0-8x2-GE-C	1 ... 50
					braun	561723	PUN-V0-8x2-BR-C	1 ... 50
10	6	12	42	0,064	schwarz	561700	PUN-V0-10x2-SW-C	1 ... 50
					blau	561704	PUN-V0-10x2-BL-C	1 ... 50
					grün	561708	PUN-V0-10x2-GN-C	1 ... 50
					rot	561712	PUN-V0-10x2-RT-C	1 ... 50
					weiß	561716	PUN-V0-10x2-WS-C	1 ... 50
					gelb	561720	PUN-V0-10x2-GE-C	1 ... 50
					braun	561724	PUN-V0-10x2-BR-C	1 ... 50
12	8	19	55	0,08	schwarz	561701	PUN-V0-12x2-SW-C	1 ... 50
					blau	561705	PUN-V0-12x2-BL-C	1 ... 50
					grün	561709	PUN-V0-12x2-GN-C	1 ... 50
					rot	561713	PUN-V0-12x2-RT-C	1 ... 50
					weiß	561717	PUN-V0-12x2-WS-C	1 ... 50
					gelb	561721	PUN-V0-12x2-GE-C	1 ... 50
					braun	561725	PUN-V0-12x2-BR-C	1 ... 50
14	9,8	45	70	0,096	schwarz	570351	PUN-V0-14x2-SW-C	1 ... 50
					blau	570352	PUN-V0-14x2-BL-C	1 ... 50
16	11	50	90	0,147	schwarz	570353	PUN-V0-16x2,5-SW-C	1 ... 50
					blau	570354	PUN-V0-16x2,5-BL-C	1 ... 50

1) Packungseinheit
Nur ganze Meter bestellbar.

Kunststoffschläuche PUN



Bestellangaben – Produktbaukasten

Bestelltabelle (Mindestbestellmenge 3000 m mit Schlauch-Außen-Ø ≤ 8 mm, 1500 m mit Schlauch-Außen-Ø > 8 mm, Rundungswert 25m)												
Baugröße	3	4	6	8	10	12	14	16	Bedin- gungen	Code	Eintrag Code	
M Baukasten-Nr.	553573											
Funktion	Polyurethan-Schlauch, außenkalibriert									PUN	PUN	
O Alternative Material- eigenschaft	Standard											
	hydrolysebeständig											-H
	antistatisch											-CM
	flammhemmend											-VO
	schweißspritzresistent											-VOC
M Schlauch-Außen-Ø [mm]	3	–	–	–	–	–	–	–	–	-3		
	–	4	–	–	–	–	–	–	–	-4		
	–	–	6	–	–	–	–	–	–	-6		
	–	–	–	8	–	–	–	–	–	-8		
	–	–	–	–	10	–	–	–	–	-10		
	–	–	–	–	–	12	–	–	–	-12		
	–	–	–	–	–	–	14	–	–	-14		
	–	–	–	–	–	–	–	16	–	-16		
	Farbe	silber									1 2	-SI
		blau									1 3	-BL
transluzent blau									4	-TBL		
schwarz									3	-SW		
transluzent schwarz									4	-TSW		
gelb									1	-GE		
transluzent gelb									4	-TGE		
grün									1	-GN		
transluzent grün									4	-TGN		
rot									1	-RT		
transluzent rot									4	-TRT		
braun									1	-BR		
weiß									1	-WS		
natur									1 3 4	-NT		
O Beschriftungstext (auf Anfrage)	Standard											
	Kundenspezifische Schlauchbeschriftung									5	-TXT	
M Packungseinheit [m]	25											-25
	50											-50
	100											-100
	200											-200
	300											-300
	400											-400
	500											-500
	Verpackung	Faltschachtel									6	-CB
Haspel									7	-HA		

1 SI, BL, GE, GN, RT, BR, WS, NT

Nicht mit Alternativer Materialeigenschaft CM

2 SI

Nicht mit Alternativer Materialeigenschaft VO, VOC

3 BL, SW, NT

In Kombination mit Alternativer Materialeigenschaft H:
lebensmitteltauglich

4 TBL, TSW, TGE, TGN, TRT, NT

Nur mit Alternativer Materialeigenschaft H

5 TXT

Nicht im Webshop.

Festo Logo, Bestellcode, TÜV, Betriebsdruck, Abmessungen entfallen

6 CB

Nur mit Packungseinheit 25, 50

7 HA

Nicht im Packungseinheit 25, 50

Nicht mit Alternativer Materialeigenschaft VO, VOC, CM

Übertrag Bestellcode

553573 **PUN** - [] - [] - [] - [] - [] - []