



Ergonomische Handhabungs- systeme

 Ingersoll Rand. 500 LB. CAP.



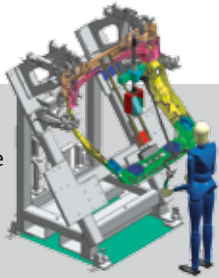
Erarbeiten Sie gemeinsam mit unserem European Solutions Center Ihre Projekte

Umfassende Servicefähigkeiten – zugeschnitten auf den Bedarf unserer Kunden:



Technik

- ▶ Machbarkeitsstudie
- ▶ Konzeptentwurf
- ▶ Simulation
- ▶ Systementwurf
- ▶ 2D- und 3D-CAD



Projektmanagement

- ▶ Zugewiesener Projektmanager
- ▶ Projektplanung
- ▶ Koordination
- ▶ Ausführung

Service

- ▶ Unterstützung bei Installation und Inbetriebnahme
- ▶ Schulung
- ▶ Vorbeugende Instandhaltung
- ▶ Kalibrierungs- und Reparaturservice
- ▶ Technische Unterstützung

Schlüsselfertige, kundenspezifische Lösungen, die die Produktivität und Effizienz unserer Kunden verbessern:

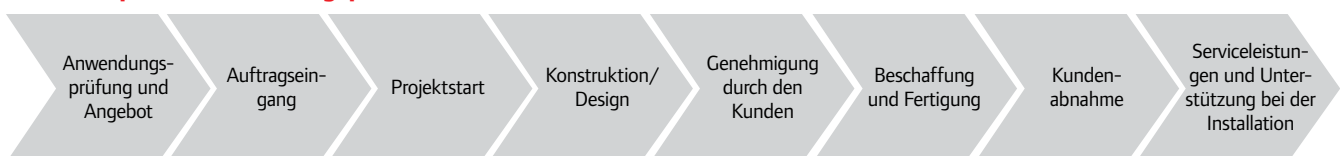
Kundenspezifische ergonomische Handhabungssysteme



Kundenspezifische Mehrspindel-Schraubsysteme



Kundenspezifischer Lösungsprozess

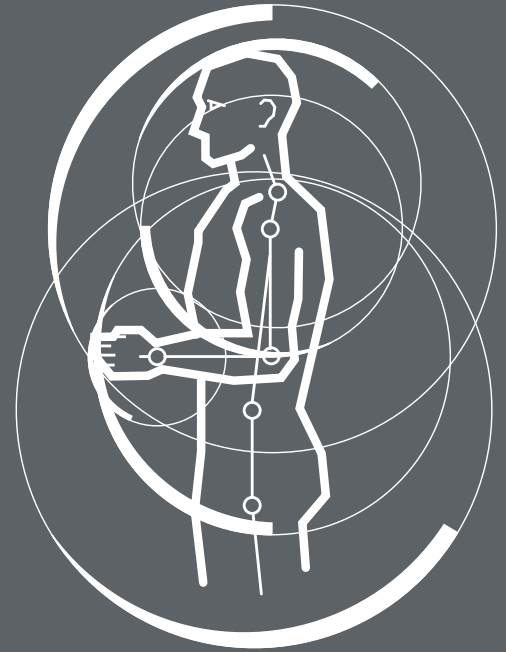


Von RFQ

Bis Installation

Die wachsende Bedeutung der Ergonomie

Ergonomie (die angewandte Wissenschaft der Arbeit) ist der Schlüssel für die Konzeption eines besseren Arbeitsplatzes, an dem Werkzeuge, Aufgaben und Menschen mit minimaler Belastung des Bedieners zusammenkommen. Die Produktivität soll durch die geringere Ermüdung und Belastung des Bedieners maximiert werden...



Seit 1959 ist Ingersoll Rand führend in der Entwicklung ergonomischer Lösungen zum Heben, Handhaben und Transportieren von Lasten und bietet dazu ein komplettes Sortiment von Produkten an, mit denen die Produktivität maximiert und gleichzeitig die Ermüdung und Belastung des Bedieners minimiert werden soll. Ingersoll Rand bietet für sämtliche Anforderungen Produkte, mit denen Sie Ihre Arbeit effektiv, effizient und vor allem sicher ausführen können. Wenn Sie sich für Ingersoll Rand entscheiden, profitieren Sie von 50 Jahren einzigartiger Innovation und Produktkompetenz.

Schiensysteme

Seite 6



Armsysteme

Seite 30



Auslegerkräne

Seite 14



Handhabungsvorrichtungen

Seite 38



Balancer

Seite 19



Auswahlanleitung

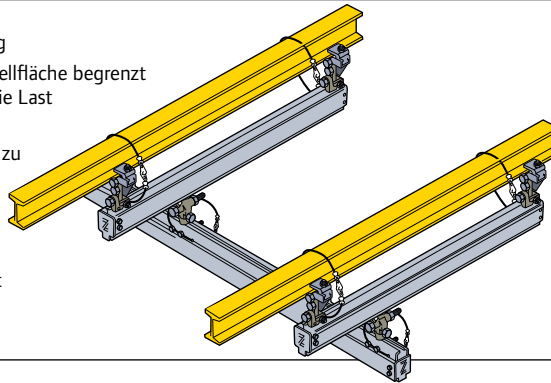
Drei Bausteine für eine komplette ergonomische Handhabungslösung



DECKENAUFHÄNGUNG

Arbeitsplatz-Deckenlaufkräne und Einschienensysteme (Seite 7)

- Traglasten von bis zu 1360 kg
- Wird eingesetzt, wenn die Stellfläche begrenzt ist und die Deckenstruktur die Last aufnehmen kann
- Kann parallel oder senkrecht zu Deckenstahlträgern angebracht werden
- Rechtwinkliger Bereich für einen Arbeitsplatz oder für ein ganzes Montageband mit mehreren Brückenkränen



- Ermöglichen den einfachen Transfer über eine Achse
- Gebogene Schienenabschnitte für Einschienensysteme



HEBEVORRICHTUNGEN UND BLANCER

Pneumatic-Balancer (Seite 20)



- Traglasten von bis zu 450 kg
- Ermöglicht das Heben/Senken einer Last. Im Schwebemodus ist eine präzise manuelle Bewegung und Platzierung der Last möglich; dabei tritt das mit Druckluft- und elektrischen Kettenzügen verbundene „Rütteln“ nicht auf.
- Energieeinsparungen – weniger Luftverbrauch als bei Druckluftkettenzügen
- Wird eingesetzt, wenn es auf punktgenaue Platzierung ankommt
- Bis zu 3 m Hubweg

Intelift® Balancer (Seite 24)



- Traglasten von bis zu 450 kg
- IntelIFT® macht Aufwärts-/Abwärts-Schalter überflüssig und ermöglicht einen vollständig manuellen Betrieb. Dazu wird die aufgewendete Benutzerkraft erfasst und in eine präzise Hebe-/Senkbewegung übersetzt.
- Schwebemodus bei allen Bewegungsarten
- Für den Einsatz in folgenden Anwendungen:
 - Punktgenaue Platzierung ist erforderlich
 - Eine direkte Steuerung der Last ist erforderlich/dienlich
 - Der Einhandbetrieb ist von Vorteil



HANDHABUNGSVORRICHTUNGEN

Haken (Seite 41)



- Für den Einsatz in folgenden Anwendungen:
 - Einfaches Pick-and-Place
 - Geradliniger Transport ohne Handhabung von Teilen
 - Leicht zugänglicher Haken zum Aufhängen
 - Unregelmäßig geformte Teile

Gabeln (Seite 40)



- Für den Einsatz in folgenden Anwendungen:
 - Teil ist zylindrisch mit einem zugänglichen Loch im Kern
 - Geradliniger Transport oder Handhabung von Teilen
 - Typische Teile sind Rollen und gefertigte Werkstücke

Greifen (Seite 41)



- Für den Einsatz in folgenden Anwendungen:
 - Einfaches Pick-and-Place
 - Geradliniger Transport ohne Handhabung von Teilen
 - Zugängige Greifpositionen auf beiden Seiten des Teils



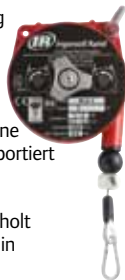
Auslegerkräne (Seite 15)



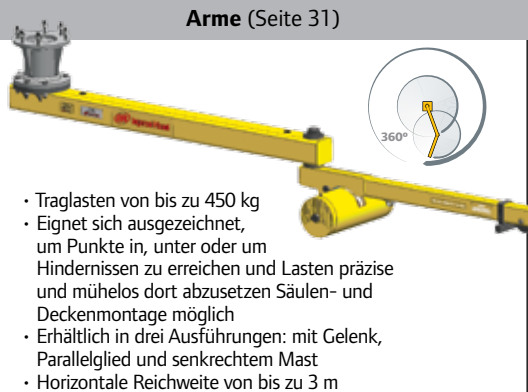
- Traglasten von bis zu 860 kg
- Kreisförmiger Abdeckungsbereich von 360 Grad
- Erhältlich mit bis zu 4,2 m Ausleger-Kopfhöhe (3,6 m Standard)
- Boden- und Wandmontageoptionen
- Standard- und Niederprofil-Konfigurationen
- Wird eingesetzt, wenn die Lasten über eine relativ kurze Strecke (weniger als 6 m) transportiert werden

Federzüge (Seite 28)

- Traglasten von bis zu 180 kg
- Hubhöhen von 1,6 m bis 3 m
- Für den Einsatz in folgenden Anwendungen:
 - Die Lasten werden über eine relativ kurze Strecke transportiert
 - Ein Werkzeug wird in einem begrenzten Bewegungsbereich wiederholt verwendet, beispielsweise in Montagestationen
 - Einzellasten müssen balanciert werden (Schweißpistolen, Montagevorrichtungen usw.)

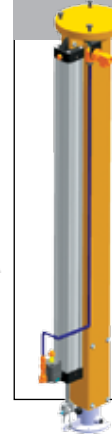


Arme (Seite 31)



- Traglasten von bis zu 450 kg
- Eignet sich ausgezeichnet, um Punkte in, unter oder um Hindernissen zu erreichen und Lasten präzise und mühelos dort abzusetzen Säulen- und Deckenmontage möglich
- Erhältlich in drei Ausführungen: mit Gelenk, Parallelglied und senkrechtem Mast
- Horizontale Reichweite von bis zu 3 m

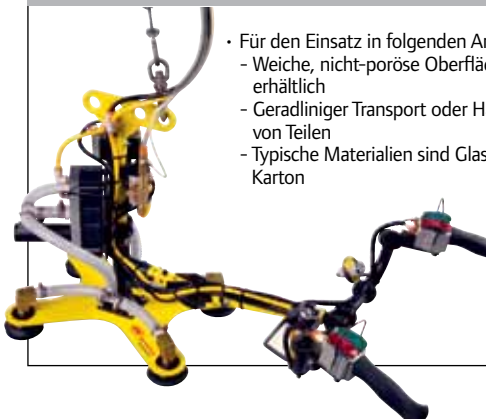
Drehmomentrohr (Seite 42)



- Traglasten von bis zu 68 kg
- Vertikaler Hubweg von bis zu 914 mm
- Die Steifheit des Systems minimiert die Trägheit beim Platzieren von Lasten entlang eines Schienensystems
- Nützlich beim Heben von versetzten Lasten mit verschobenem Schwerpunkt
- Bietet Reaktionsdrehmoment für Befestigungssysteme

Vakuum (Seite 38)

- Für den Einsatz in folgenden Anwendungen:
 - Weiche, nicht-poröse Oberfläche ist erhältlich
 - Geradliniger Transport oder Handhabung von Teilen
 - Typische Materialien sind Glas, Blech und Karton



Klemmen (Seite 39)

- Für den Einsatz in folgenden Anwendungen:
 - Starre Teile mit zugänglichen Klemmflächen
 - Geradliniger Transport oder Handhabung von Teilen
 - Typische Teile sind maschinell bearbeitete Teile, Bündel und gefertigte Metallteile





Schienensysteme

Die Bausteine für eine komplette ergonomische Handhabungslösung

Ingersoll Rand bietet:

- ▶ Arbeitsplatz mit Deckenaufhängung
- ▶ Einschienenbahnen

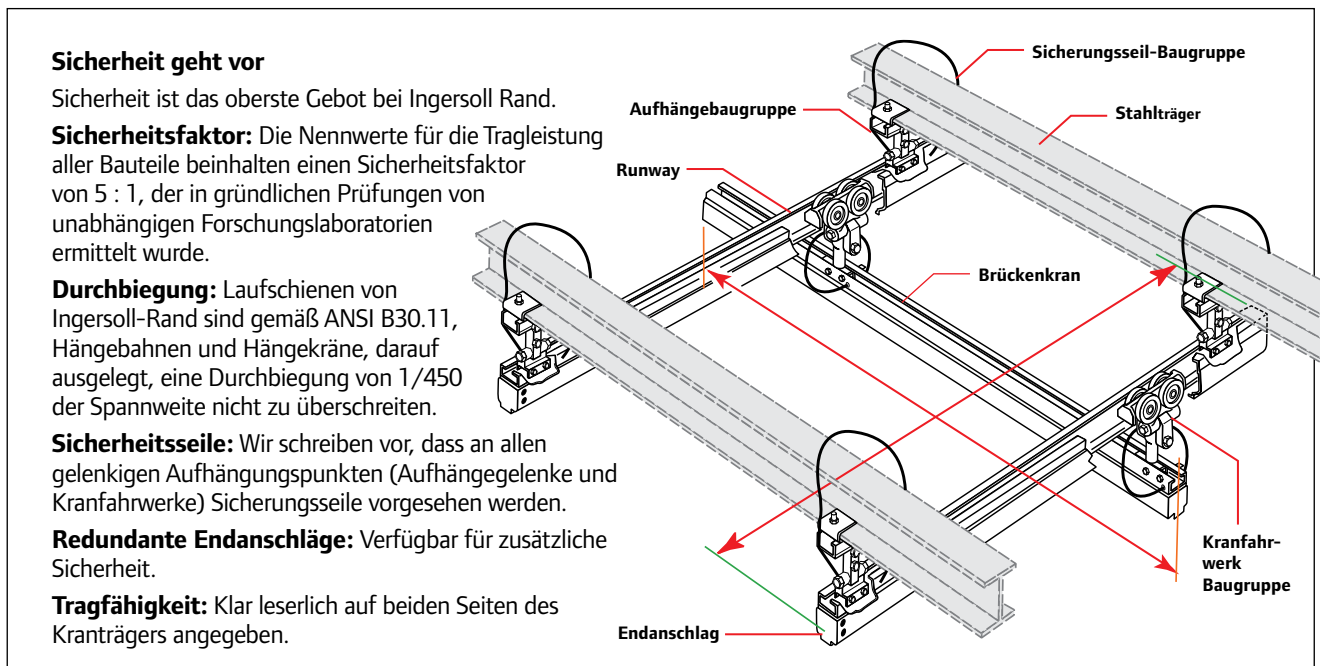
Arbeitsplatzbrückenkräne mit Deckenaufhängung

Ideal für Großserienproduktionsumgebungen mit begrenztem Platz.

Kann parallel oder senkrecht zu Deckenstahlträgern angebracht werden.

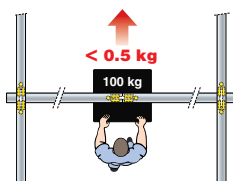
Rechtwinkliger Bereich für einen Arbeitsplatz oder für ein ganzes Montageband mit mehreren Brückenkränen.

Tragkraft bis 1400 kg.

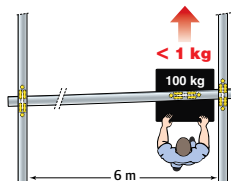


Ermöglicht schnelles, genaues Positionieren

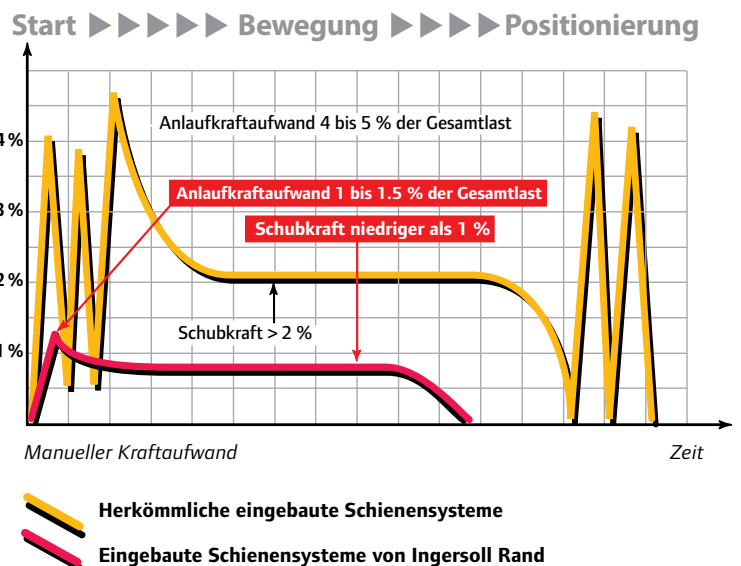
Aufgrund der Oberflächengüte der Laufflächen, der Führung der Fahrwerke und der drehbaren Aufhängungen können mit Systemen von Ingersoll-Rand Lasten mit einer Anlaufkraft verfahren werden, die maximal 1,5 % der Gesamtlast ausmacht (Kranträger plus Anhängelast). Zudem beträgt die erforderliche Schubkraft für das Verfahren weniger als 1 % – selbst wenn die Last weit außermittig verschoben ist (siehe Zeichnungen).



Schubkraft in der Mitte
Schubkraft unter 0,5 kg bei einer Last von 100 kg



Schubkraft an einer Seite
Schubkraft unter 1 kg bei einer Last von 100 kg



Schienensysteme

Profile

Hochwertige Stahl- und Aluminium-Schienensysteme

Schienen von Ingersoll Rand sind in zwei verschiedenen Materialien und fünf verschiedenen Größen erhältlich, um auf Ihre spezifischen Materialhandhabungsanforderungen einzugehen. Die geschlossene Laufschiene-Konstruktion reduziert Schmutzansammlungen auf den inneren Laufflächen und verringert somit den Rollaufwand.



Ingersoll Rand Schienensysteme **VORTEILE**

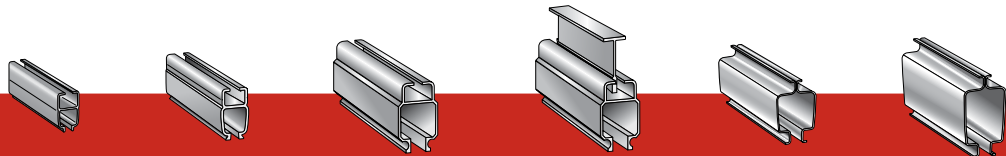
- ▶ **Leicht und ergonomisch:** Rollwiderstand von weniger als 1 Prozent
- ▶ **Modular und flexibel:** miteinander verschraubt, kein Schweißen erforderlich
- ▶ **Sauberer, wartungsfreier Betrieb:** kein Schmieren erforderlich
- ▶ **Sicherheit:** erfüllt oder übertrifft alle nationalen und internationalen Standards

Leichtgewichtige Aluminiumprofile

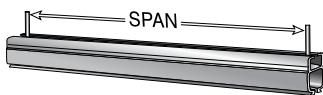
- ▶ Leicht und in großen Längen lieferbar
- ▶ Aluminium-Strangpressprofil
- ▶ Glatte, saubere, korrosionsfreie Oberfläche durch farbloses Eloxieren

Robuste Stahlprofile

- ▶ Rollgeformt aus warmgewalztem A569-Stahl der Blechdicke 9 (4 mm)
- ▶ Maximale Festigkeit durch Punktschweißung mit automatischem Schweißgerät
- ▶ Langlebig und glatt durch Pulverbeschichtung



Schienenmodell	ZRAT	ZRA1	ZRA2	ZRA2T	ZRS2	ZRS3
Material	Aluminium	Aluminium	Aluminium	Aluminium	Stahl	Stahl
Gewicht pro m (kg)	3,0	5,5	11,3	22,3	11,9	13,2
Vertikale Höhe (mm)	97	124	177	330	150	181



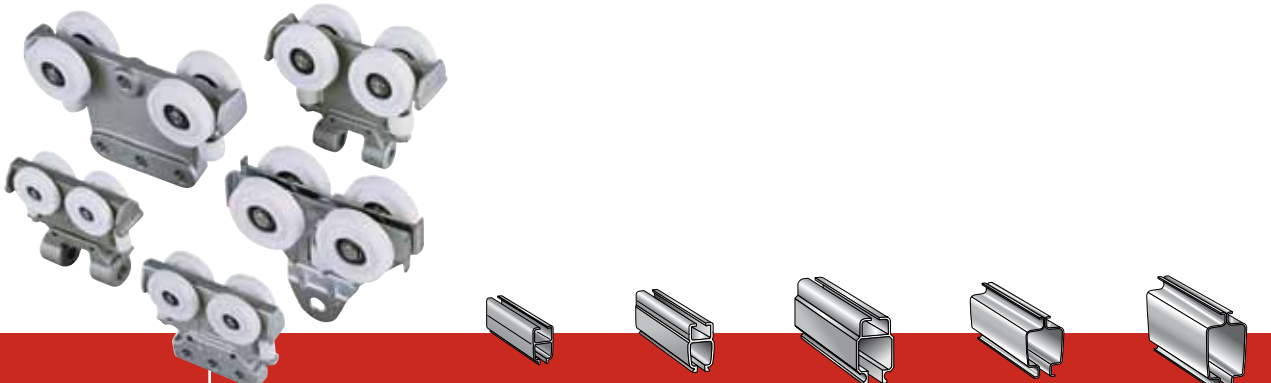
Spannweite (m)	Tragkraft (kg) /Durchbiegung 1/450						Tragkraft (kg) /Durchbiegung 1/500 (UK-Standard)					
	ZRAT	ZRA1	ZRA2	ZRA2T	ZRS2	ZRS3	ZRAT	ZRA1	ZRA2	ZRA2T	ZRS2	ZRS3
1	372	734	1361	1361	1293	1293	372	734	1361	1361	1293	1293
1,5	311	734	1361	1361	1293	1293	280	734	1361	1361	1293	1293
2	175	595	1361	1361	1293	1293	157	536	1361	1361	1293	1293
2,5	112	381	1361	1361	1219	1293	101	343	1310	1361	1097	1293
3	78	264	1011	1361	847	1293	70	238	909	1361	762	1293
3,5	57	194	742	1361	622	1074	51	175	668	1361	560	967
4	44	149	568	1361	476	823	39	134	512	1361	429	740
4,5	35	118	449	1361	376	650	31	106	404	1361	339	585
5	28	95	364	1361	305	526	25	86	327	1361	274	474
5,5	23	79	301	1361	252	435	21	71	271	1361	227	392
6	19	66	253	1361	212	366	17	60	227	1361	190	329
6,5	–	56	215	1361	180	312	–	51	194	1259	162	280
7	–	49	186	1206	156	279	–	44	167	1085	140	242
7,5	–	42	162	1051	–	–	–	38	146	946	–	–
8	–	37	142	923	–	–	–	33	128	831	–	–
8,5	–	33	126	818	–	–	–	30	113	736	–	–
9	–	29	112	–	–	–	–	26	101	–	–	–

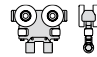



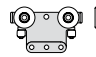
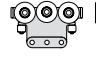
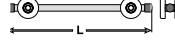
Erweiterte lasttragende Laufkatzen



Laufkatzen von Ingersoll Rand sind für geschlossene Schienensysteme konzipiert, um den zum Bewegen einer Last erforderlichen Rollwiderstand zu reduzieren. Dadurch wird der Rollwiderstand auf 1 % der Last verringert.

- ▶ **Leichtgewichtig:** Laufkatzen sind aus hochfesten, leichtgewichtigen Aluminiumussteilen
- ▶ **Im Spritzgußverfahren gefertigte Räder:** für sauberen und verschleißfreien widerstandsfähigen Betrieb
- ▶ **Gekapselte Präzisionslager:** in Laufrädern und Seitenführungsrollen sorgen für lange Standzeit und herabgesetzten Wartungsbedarf.
- ▶ **Endanschläge als Überfahrerschutz:** verhindern, dass die Laufkatze aus der Profilschiene herausgezogen wird
- ▶ **Vielseitig:** von Ingersoll Rand hergestellte Laufkatzen sind für geschlossene Schienensystem praktisch jedes Herstellers erhältlich



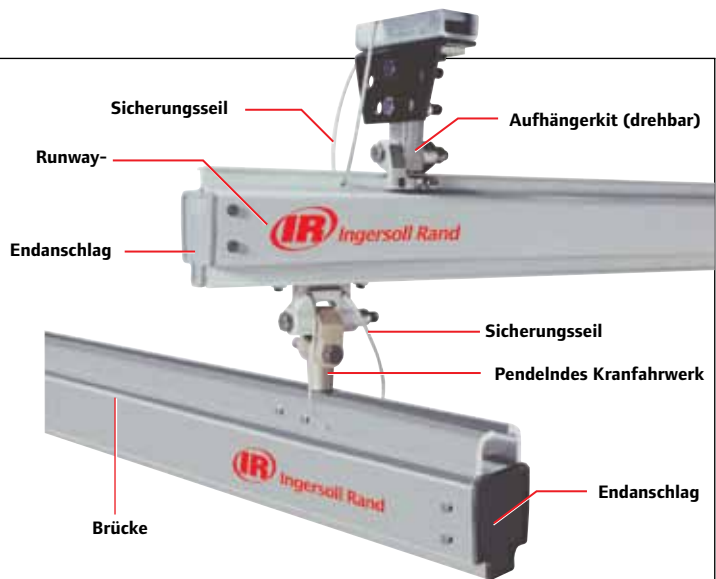
Zum Einsatz mit:	ZRAT	ZRA1	ZRA2	ZRS2	ZRS3
Einfache Laufkatze 	SWL: 225 kg Teilenr. 31057	SWL: 225 kg Teilenr. 30281	SWL: 450 kg Teilenr. 30172	SWL: 450 kg Teilenr. 30821	SWL: 450 kg Teilenr. 30821
Lasttragende Laufkatze (mit Achsenaufhängung) 	—	SWL: 225 kg Teilenr. 30304	SWL: 450 kg Teilenr. 30923	SWL: 450 kg Teilenr. 30842	SWL: 450 kg Teilenr. 30842
Laufkatze 	SWL: 225 kg Teilenr. 31058	SWL: 225 kg Teilenr. 30313	SWL: 450 kg Teilenr. 30314	SWL: 450kg Teilenr. 30315	SWL: 450 kg Teilenr. 30315
Zwei Laufkatzen 	—	SWL: 450 kg Teilenr. 30303	SWL: 900 kg Teilenr. 30906	SWL: 900 kg Teilenr. 30830	SWL: 900 kg Teilenr. 30830
3-Loch-Laufkatze 	SWL: 225 kg Teilenr. 31056	SWL: 225 kg Teilenr. 30279	SWL: 450 kg Teilenr. 30015	SWL: 450 kg Teilenr. 30510	SWL: 450 kg Teilenr. 30510
Rücklaufkatze-Fahrwerk (für einseitige Lasten) 	—	—	SWL: 450 kg Teilenr. 30016	SWL: 450 kg Teilenr. 30511	—
Laufkatze mit Stoßfängern  Teilenr. XXXXX-1200, L = 305 mm Teilenr. XXXXX-2400, L = 610 mm Teilenr. XXXXX-3600, L = 915 mm Teilenr. XXXXX-4800, L = 1220 mm	—	Teilenr. 30307-1200 30307-2400 30307-3600 30307-4800	Teilenr. 30148-1200 30148-2400 30148-3600 30148-4800	Teilenr. 30148-1200 30148-2400 30148-3600 30148-4800	Teilenr. 30148-1200 30148-2400 30148-3600 30148-4800

Hinweis: Die ZRA1 Einschienensysteme verwenden die gleichen Komponenten wie die ZRA1 Brückenkräne (Aufhängesätze, lasttragende Laufkatzen usw.), ausgenommen den Laufkatzen mit doppelter Gehängewelle, Teilenr. 30303.

Schienensysteme

Obgleich Ingersoll-Rand sowohl pendelnde als auch starre Kranfahrwerke zur Anpassung an die Handhabungsaufgabe anbietet, werden doch die Hauptsysteme mit pendelnden Kranfahrwerken geliefert. Dieses Ausstattungsmerkmal vereinfacht das genaue Positionieren von Lasten durch den Bediener, indem es ihm gestattet, nur den nahe der Last befindlichen Abschnitt des Hängekrans zu bewegen. Das führt zu dramatischen Verbesserungen im Vergleich zu typischen Systemen mit starren Kranfahrwerken, die den Bediener dazu zwingen, bei allen Arbeitsschritten die Gesamtmasse des Hängekrans zu bewegen.

Ingersoll-Rand bietet ein breites Spektrum von Aufhängegeelenken für die Montage an beinahe jeder Form von Deckenkonstruktion. Lieferbar in starrer (drucksicherer) oder pendelnder Ausführung zur Anpassung an die Handhabungsaufgabe, sind die Aufhängegeelenke für alle Schienen mit fixierter oder einstellbarer Länge erhältlich.



Pendelnde Kranfahrwerke

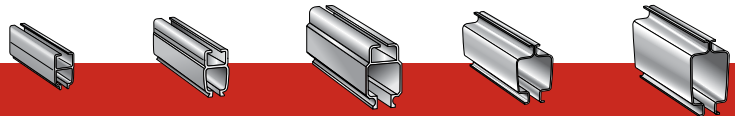
- Vereinfachen das genaue Positionieren von Lasten durch den Bediener
- Reduzieren Ermüdungserscheinungen, indem sie dem Bediener gestatten, nur den nahe der Last befindlichen Abschnitt des Hängekrans zu bewegen
- Dramatische Verbesserungen im Vergleich zu typischen Systemen mit starren Kranfahrwerken, die den Bediener dazu zwingen, bei allen Arbeitsschritten die Gesamtmasse des Hängekrans zu bewegen



					Andere Marken	
Zum Einsatz mit:	Z RAT	Z RA1	Z RA2	Z RS2 & Z RS3	KBK1	KBK1 & KBK2L
	SWL: 225 kg Teilenr. 31059	SWL: 225 kg Teilenr. 30283	SWL: 450 kg Teilenr. 30909	SWL: 450 kg Teilenr. 30822	SWL: 225 kg Teilenr. 30283	SWL: 450 kg Teilenr. 30639
	SWL: 450 kg Teilenr. 31060	SWL: 450 kg Teilenr. 30286	SWL: 900 kg Teilenr. 30911	SWL: 900 kg Teilenr. 30826	SWL: 450 kg Teilenr. 30286	SWL: 900 kg Teilenr. 30846
	SWL: 225 kg Teilenr. 31059	SWL: 225kg Teilenr. 30283	SWL: 450 kg Teilenr. 30909	SWL: 450 kg Teilenr. 30822	SWL: 225 kg Teilenr. 30283	SWL: 450 kg Teilenr. 30639
	SWL: 450 kg Teilenr. 31060	SWL: 450 kg Teilenr. 30286	SWL: 900 kg Teilenr. 30911	SWL: 900 kg Teilenr. 30826	SWL: 450 kg Teilenr. 30286	SWL: 900 kg Teilenr. 30846
	—	SWL: 225 kg Teilenr. 30295	SWL: 450 kg Teilenr. 30176	SWL: 450 kg Teilenr. 30824	SWL: 225 kg Teilenr. 30295	SWL: 450 kg Teilenr. 30927
	—	SWL: 450 kg Teilenr. 30272	SWL: 900 kg Teilenr. 30177	SWL: 900 kg Teilenr. 30828	SWL: 450 kg Teilenr. 30272	SWL: 900 kg Teilenr. 30643
	—	SWL: 225 kg Teilenr. 30320	SWL: 450 kg Teilenr. 30913	SWL: 450 kg Teilenr. 30597	SWL: 225 kg Teilenr. 30320	SWL: 450 kg Teilenr. 30563
	—	SWL: 450 kg Teilenr. 30298	SWL: 900 kg Teilenr. 30915	SWL: 900 kg Teilenr. 30599	SWL: 450 kg Teilenr. 30298	—

Aufhängerkits

- ▶ Werden an I-Trägern, Winkelprofilen, C-Profilen und anderen Overhead-Stahlkörpern befestigt
- ▶ Eng sitzende, starre Aufhänger für geringe Bauhöhen verfügbar
- ▶ Höhenverstellbare Aufhänger ermöglichen einfaches Nivellieren
- ▶ Zusätzliche Sicherheit und Stabilität durch Querverband für Aufhängerlängen von mehr als 600 mm



Zum Einsatz mit:		ZRAT	ZRA1	ZRA2	ZRS2	ZRS3
Einstellbar ± 22 mm		 63 → 127 mm H = 287 mm Teilenr. 30287-006	H = 287 mm Teilenr. 30287-006	H = 295 mm Teilenr. 30195-006	H = 273 mm Teilenr. 30814-006	H = 273 mm Teilenr. 30814-006
		 63 → 127 mm H = 439 mm Teilenr. 30287-012	H = 439 mm Teilenr. 30287-012	H = 447 mm Teilenr. 30195-012	H = 425 mm Teilenr. 30814-012	H = 425 mm Teilenr. 30814-012
		 127 → 254 mm H = 287 mm Teilenr. 30288-006	H = 287 mm Teilenr. 30288-006	H = 295 mm Teilenr. 30196-006	H = 273 mm Teilenr. 30815-006	H = 273 mm Teilenr. 30815-006
		 127 → 254 mm H = 439 mm Teilenr. 30288-012	H = 439 mm Teilenr. 30288-012	H = 447 mm Teilenr. 30196-012	H = 425 mm Teilenr. 30815-012	H = 425 mm Teilenr. 30815-012
Kurz		 63 → 127 mm H = 156 mm Teilenr. 30300	H = 156 mm Teilenr. 30300	H = 164 mm Teilenr. 30921	H = 142 mm Teilenr. 30840	H = 142 mm Teilenr. 30840
		 127 → 254 mm H = 156 mm Teilenr. 30301	H = 156 mm Teilenr. 30301	H = 164 mm Teilenr. 30922	H = 142 mm Teilenr. 30841	H = 142 mm Teilenr. 30841
Parallele Montage am Träger		 63 → 127 mm H = 292 mm Teilenr. 30290	H = 292 mm Teilenr. 30290	H = 301 mm Teilenr. 30199	H = 279 mm Teilenr. 30817	H = 279 mm Teilenr. 30817
		 127 → 254 mm H = 292 mm Teilenr. 30291	H = 292 mm Teilenr. 30291	H = 301 mm Teilenr. 30900	H = 279 mm Teilenr. 30818	H = 279 mm Teilenr. 30818
		Blockmontage H = 244 mm Teilenr. 30289	H = 244 mm Teilenr. 30289	H = 253 mm Teilenr. 30198	H = 231 mm Teilenr. 30816	H = 231 mm Teilenr. 30816
Recht- winklige Montage am Träger		 63 → 127 mm H = 292 mm Teilenr. 30292	H = 292 mm Teilenr. 30292	H = 301 mm Teilenr. 30901	H = 279 mm Teilenr. 30819	H = 279 mm Teilenr. 30819
		 63 → 127 mm H = 292 mm Teilenr. 30293	H = 292 mm Teilenr. 30293	H = 301 mm Teilenr. 30902	H = 279 mm Teilenr. 30820	H = 279 mm Teilenr. 30820
		Blockmontage H = 244 mm Teilenr. 30285	H = 244 mm Teilenr. 30285	H = 253 mm Teilenr. 30193	H = 231 mm Teilenr. 30813	H = 231 mm Teilenr. 30813
Starr		Starre Ausführung Teilenr. 30227	Teilenr. 30227	Teilenr. 30052	-	-

Schienensysteme

Komponenten

Zum Einsatz mit:		ZRAT	ZRA1	ZRA2	ZRS2	ZRS3
Endanschlag		Teilenr. 31022	Teilenr. 30275	Teilenr. 30183	Teilenr. 30804	Teilenr. 30808
Redundant		Teilenr. 31024	Teilenr. 30277	Teilenr. 30185	Teilenr. 30806	Teilenr. 30810
Einstellbarer Endanschlag		Teilenr. 30738	Teilenr. 30738	Teilenr. 30733	Teilenr. 30733	Teilenr. 30733
Verbindungsbolzenkit		Teilenr. 31020	Teilenr. 30231	Teilenr. 30057	Teilenr. 30515	Teilenr. 30515
Inspektionsöffnung		—	Teilenr. ZRA1-IG-ADJ06	Teilenr. ZRA2-IG-ADJ06	—	—

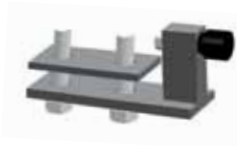
Inspektionsöffnung

- ▶ Ermöglicht die einfache Überprüfung der Laufkatzen und Kranfahrwerke



Einstellbarer Stopp

- ▶ Einfach einstellbare Wegbeschränkung des Brückenkrans oder der lasttragenden Laufkatze



Gekrümmte Schienen

- ▶ Einfacher einachsiger Transport
- ▶ Krümmungen zum Umfahren von Hindernissen verfügbar



ZRA1		ZRS2	
0,92 m	15°	1,5 m	10°
0,92 m	30°	1,5 m	15°
0,92 m	45°	1,5 m	30°
0,92 m	60°	1,5 m	45°
0,92 m	90°	1,5 m	60°
—	—	1,5 m	90°

TIP

Traglast:

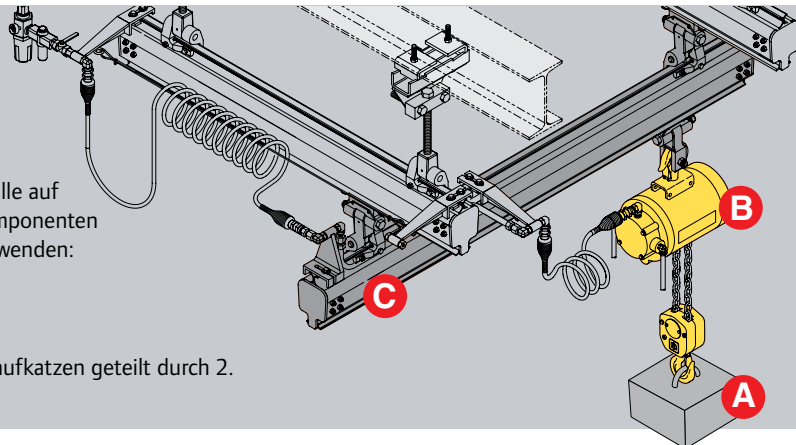
Zur korrekten Berechnung der Tragkraft alle auf den vorherigen Seiten beschriebenen Komponenten bitte die folgende Berechnungsformel anwenden:

$$A + B + (C:2)$$

A = Zu bewegende Last

B = Balancer oder Hubgewicht

C = Gewicht der unteren Schienen und Laufkatzen geteilt durch 2.



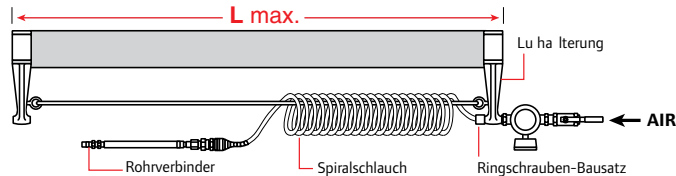
Stromversorgung

Luftversorgungsbausätze:

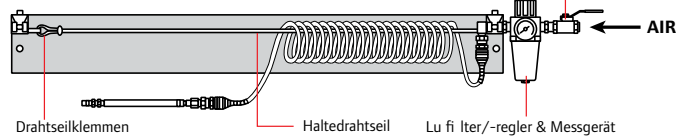
- ▶ Verfügbar in 3/8" und 1/2" Ausführung für Ihre jeweiligen Anwendungsanforderungen
- ▶ Beinhaltet Filter/Regler zur Gewährleistung einer sauberen, geregelten Luftversorgung
- ▶ Ermöglicht die vollständige Nutzung der Brücke und Kranbahn

A Runway Luftzufuhr

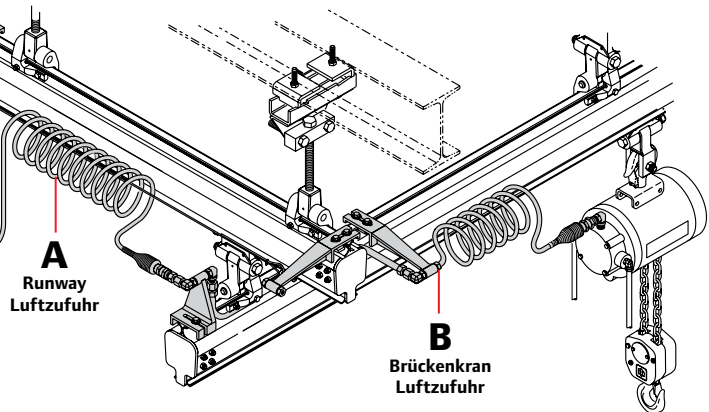
Ansicht von oben



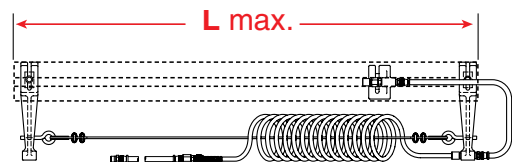
Seitenansicht



Max. Länge L	Ø 3/8"	Ø 1/2"
15 m	90000-1	90001-1
22,5 m	90000-2	90001-2
30 m	90000-3	90001-3
37,5 m	90000-4	90001-4
45 m	90000-5	90001-5



B Brückenkran Luftzufuhr



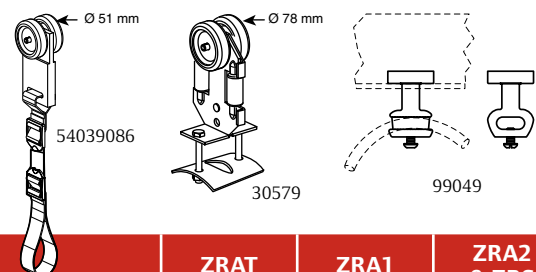
Max. Länge L	Ø 3/8"	Ø 1/2"
9 m	ZHS90025	ZHS90026

Elektrische Ausrüstung:

- ▶ Mit oder ohne flaches Leiterkabel erhältlich
- ▶ Am Schienensystem befestigt, sodass der Bediener nicht gestört wird



Leitungswagen



	ZRAT	ZRA1	ZRA2 & ZRS
Für Stromversorgung			
Leitungswagen	—	54039086	54039078
Schieber	99048	99048	99049
Für Luft oder Stromversorgung			
Leitungswagen	31005 + 31011	30579	30581



Auslegerkräne

Lösungen für kompakte Arbeitsbereiche

Ingersoll Rand bietet:

- ▶ 220° oder 360° Drehung
- ▶ Boden- oder Wandmontage
- ▶ Standard- oder Niedrigprofil
- ▶ Traglasten von bis zu 860 kg

Merkmale

Ingersoll Rand Auslegerkräne mit Schienenoption verwenden leichte Ausleger aus Aluminium- oder Stahlpräzisionschienen von Ingersoll Rand, die sich wegen ihres geringen Rollwiderstands mit geringem Kraftaufwand ebenmäßig bewegen lassen.

Ingersoll Rand Auslegerkräne **VORTEILE**

- ▶ **Präzision:** Präzisions-Aluminiumschienen von Ingersoll Rand für einen leichtgewichtigen, leicht zu bewegenden Ausleger mit geringem Rollenwiderstand für die widerstandsarme Bewegung von Lasten.
- ▶ **Ergonomisch:** Aluminiumschienen von Ingersoll Rand verringern den Rollenwiderstand auf weniger als 1 %.
- ▶ **Kostengünstig:** Auslegerkräne sind eine kostengünstige Lösung für kurze Transferanwendungen.

Auslegerlänge

- ▶ Radius des Abdeckungsbereichs
- ▶ Ergonomischster Betrieb ist am Ende des Auslegers

Ausleger-Kopfhöhe

- ▶ Abstand von Boden bis zur Unterseite des Auslegers
- ▶ Verfügbar in Länge bis zu 4,27 m, 3,65 m ist Standard

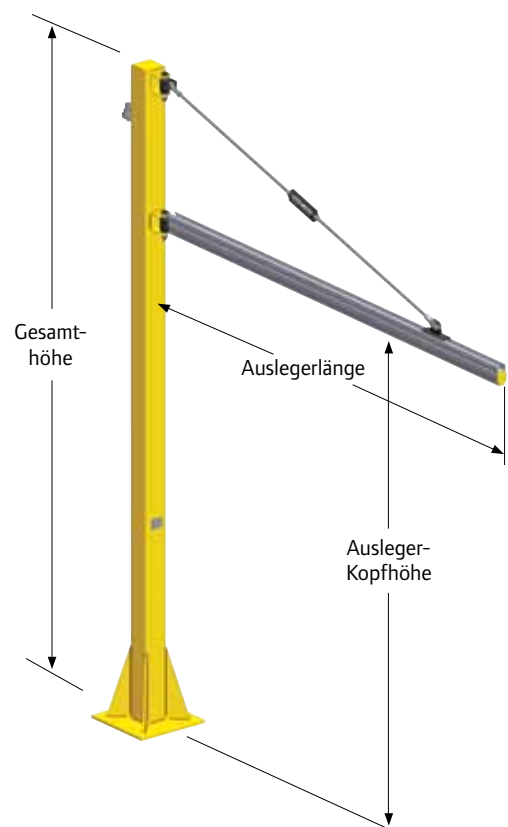
Gesamthöhe

- ▶ Abstand von Boden bis zur Oberseite des Auslegerkrans
- ▶ 900J Serie bietet die beste Gesamthöhe

Auslegerprofil

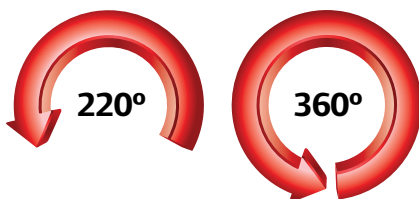
- ▶ Sauberes, leichtes eloxiertes Aluminium

Hinweis: Für die ordnungsgemäße Installation eines bodenmontierten Auslegerkrans wird ein Stahlbetonboden mit mindestens 15 cm Dicke benötigt. Wenden Sie sich vor der Installation des Auslegerkrans an einen eingetragenen Statiker, um sicherzustellen, dass örtliche Bauvorschriften, mögliche seismische Belastungen und Schwankungen bei Betonplatte und Bodenbedingungen berücksichtigt werden.



Auswahl:

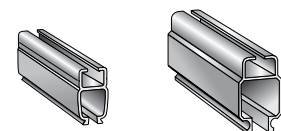
Drehung



700J Serie

800J & 900J Serie

Traglast

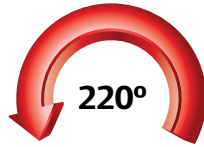


Auslegerprofil

Ausleger Serie	Montage typ	ZRA1 Traglast (kg)	ZRA2 Traglast (kg)
700J	Boden	165	725
700J	Wand	360	860
800J	Boden	370	370
900J	Boden	—	370

Auslegerkräne

700J Serie Bodenmontage



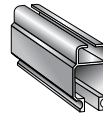
ZRA1 Aluminium-Ausleger (bis zu 165 kg)
Standard-Kopfhöhen 3 m und 3,65 m



Modell Nr.	Kopfhöhe (m)	Auslegerlänge (m)	Gesamthöhe (m)	Traglast (kg)
7165JA1F30365-EU	3,65	3	4,63	165
7115JA1F40365-EU	3,65	4	4,63	115
7090JA1F50365-EU	3,65	5	4,63	90
7165JA1F30300-EU	3,00	3	3,97	165
7115JA1F40300-EU	3,00	4	3,97	115
7090JA1F50300-EU	3,00	5	3,97	90

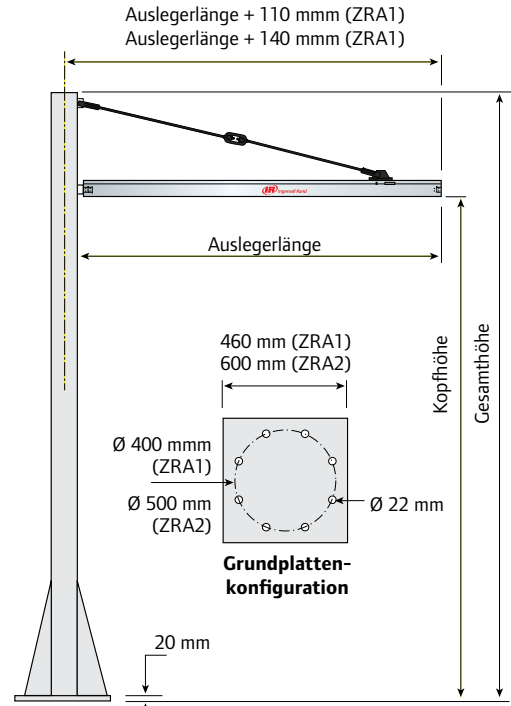
Für Speziallängen wenden Sie sich bitte an das Werk.

ZRA2 Aluminium-Ausleger (bis zu 725 kg)
Standard-Kopfhöhen 3 m und 3,65 m



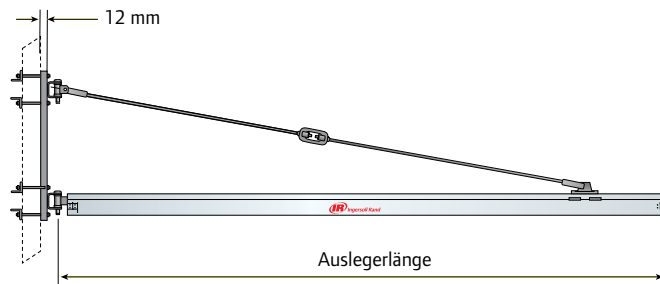
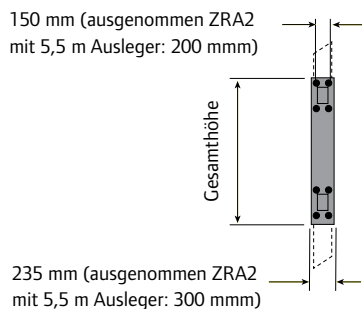
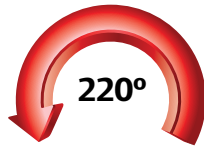
Modell Nr.	Kopfhöhe (m)	Auslegerlänge (m)	Gesamthöhe (m)	Traglast (kg)
7725JA2F30365-EU	3,65	3	4,63	725
7520JA2F40365-EU	3,65	4	4,63	520
7360JA2F50360-EU	3,65	5	4,63	360
7725JA2F30300-EU	3,00	3	3,97	725
7520JA2F40300-EU	3,00	4	3,97	520
7360JA2F50300-EU	3,00	5	3,97	360

Für Speziallängen wenden Sie sich bitte an das Werk.



Standardsäulen: 150 mm x 150 mm x 8 mm mit ZRA1 Ausleger,
200 mm x 200 mm x 12 mm mit ZRA2 Ausleger.

700J Serie Wandmontage



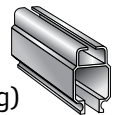
ZRA12 Aluminium-Ausleger (bis zu 363 kg)



Modell Nr.	Auslegerlänge (m)	Gesamthöhe (m)	Traglast (kg)
7360JA1W30-EU	3	1,1	360
7245JA1W40-EU	4	1,1	245
7110JA1W50-EU	5	1,1	110

Für Speziallängen wenden Sie sich bitte an das Werk.

ZRA2 Aluminium-Ausleger (bis zu 863 kg)



Modell Nr.	Auslegerlänge (m)	Gesamthöhe (m)	Traglast (kg)
7860JA2W30-EU	3	1,1	860
7770JA2W40-EU	4	1,1	770
7450JA2W50-EU	5	1,4	450

Für Speziallängen wenden Sie sich bitte an das Werk.

800J Serie Bodenmontage



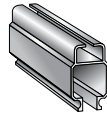
ZRA1 Aluminium-Ausleger (bis zu 372 kg)
Mit Standard-Kopfhöhe von 3,65 m ⁽¹⁾



Modell Nr.	Auslegerlänge (m)	Traglast (kg)	Abmessung U (mm)	Gewicht (kg)
8082JA1F04144	1,22	370	1069	189
8055JA1F06144	1,83	250	1069	192
8041JA1F08144	2,44	185	1069	196
8033JA1F10144	3,05	150	1069	200
8027JA1F12144	3,66	120	1069	203
8023JA1F14144	4,27	105	1069	207
8020JA1F16144	4,88	90	1069	210
8018JA1F18144	5,49	80	1069	214
8016JA1F20144	6,10	70	1069	218

(1) Max. verfügbare Kopfhöhe: 4,27 m

ZRA2 Aluminium-Ausleger (bis zu 372 kg)
Mit Standard-Kopfhöhe von 3,65 m ⁽¹⁾



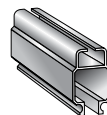
Modell Nr.	Auslegerlänge (m)	Traglast (kg)	Abmessung U (mm)	Gewicht (kg)
8082JA2F04144	1,22	370	1099	189
8055JA2F06144	1,83	250	1099	192
8041JA2F08144	2,44	185	1099	196
8033JA2F10144	3,05	150	1099	200
8027JA2F12144	3,66	120	1099	203
8023JA2F14144	4,27	105	1099	207
8020JA2F16144	4,88	90	1099	210
8018JA2F18144	5,49	80	1099	214
8016JA2F20144	6,10	70	1099	218

(1) Max. verfügbare Kopfhöhe = 4,27 m

900J Serie Bodenmontage



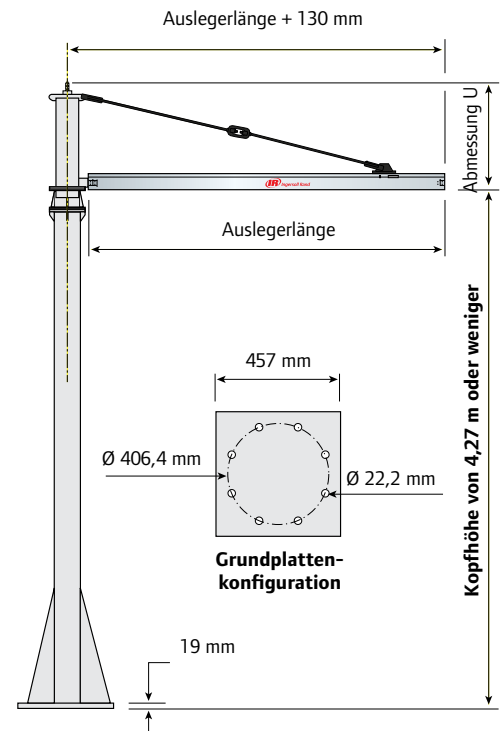
ZRA2T Aluminium-Ausleger (bis zu 372 kg)
Mit Standard-Kopfhöhe von 3,65 m ⁽¹⁾



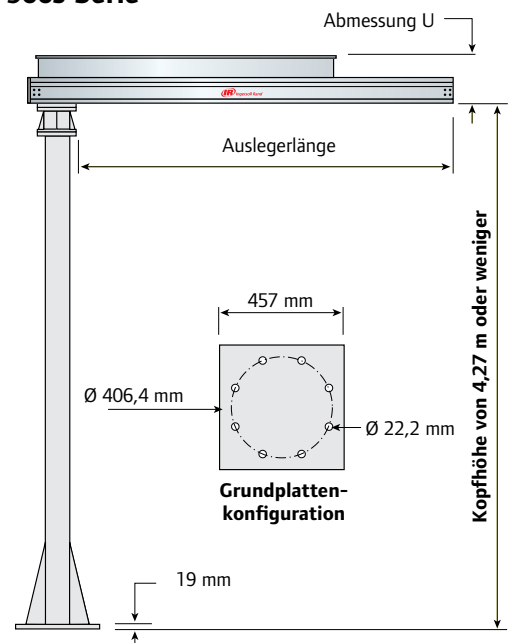
Modell Nr.	Auslegerlänge (m)	Traglast (kg)	Abmessung U (mm)	Gewicht (kg)
9082JA2TF04144	1,22	370	340	186
9055JA2TF06144	1,83	250	340	200
9041JA2TF08144	2,44	185	340	213
9033JA2TF10144	3,05	150	340	227
9027JA2TF12144	3,66	120	340	240
9023JA2TF14144	4,27	105	340	254
9020JA2TF16144	4,88	90	340	268
9018JA2TF18144	5,49	80	340	281
9016JA2TF20144	6,10	70	340	295

(1) Max. verfügbare Kopfhöhe = 4,27 m

800J Serie



900J Serie



Standardstützen 152 mm x 152 mm x 6 mm, konzipiert für eine Kopfhöhe von 4,27 m oder weniger.

Auslegerkräne

Identifizierungs-codes für Auslegerkranmodelle

700J Serie (Beispiel: 7360JA2F50300-EU)

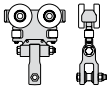
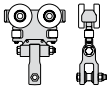
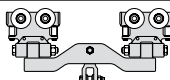
Stil	Traglast	Ausleger	Schiene- typ	Montageart	Auslegerlänge	Kopfhöhe	-EU
7 = 700 Serie, 220° Drehung	Z. B. 360 = 360 kg <i>(Verfügbare Traglasten: bodenmontierte Modelle: 90, 115, 165, 360, 520 und 725 kg – wandmontierte Modelle: 110, 245, 360, 450, 770 und 860 kg)</i>	J = Aus- leger	A1 = ZRA1 A2 = ZRA2	F = Boden W = Wand	30 = 3 m 40 = 4 m 50 = 5 m	365 = 3,65 m 300 = 3,00 m	CE- Modell

800J & 900J Serie (Beispiel: 9055JA2TF06144)

Stil	Traglast	Aus- leger	Schiene- typ	Montageart	Auslegerlänge	Kopfhöhe
8 = 800 Serie, 360° Drehung 9 = 900 Serie, 360° Drehung	Z. B. 033 = 330 lb (= 150 kg)	J = Ausleger	A1 = ZRA1 (800J Serie) A2 = ZRA2 (800J Serie) A2T = ZRA2T (nur 900J Serie)	F = Boden	04 = 1,22 m 06 = 1,83 m 08 = 2,44 m 10 = 3,05 m 12 = 3,66 m 14 = 4,27 m 16 = 4,88 m 18 = 5,49 m 20 = 6,10 m	Standard-Kopfhöhe = 3,65 m (Max. verfügbare Kopfhöhe= 4,27 m) <i>Geben Sie für nicht- standardmäßige Kopfhöhen die gewünschte Höhe am Ende der Modellnr. in Zoll ein (Standardhöhe ist 144 Zoll). Z. B. 9023JA2TF14144102 (102" = 2,60 m)</i>

Zubehör für Auslegerkran

Lasttragende Laufkatzen

Modellnr.		Ausleger- typ	Traglast (kg)
30313		ZRA1	225
30303		ZRA1	450
30314		ZRA2	450
30315		ZRS2	450
30906		ZRA2	900
30830		ZRS2	900



Einstellbare Ausleger- drehstops

Modellnr.	Ausleger-Serie
42982M	700J Serie / 220° Drehung
42203000	800J und 900J Serie / 360° Drehung

Ebenfalls auf Anfrage erhältlich:

- ▶ Portable Palettenbasis — Sorgt für Mobilität des Auslegers unter Verwendung einer mit einem Gabelstapler kompatiblen Basis
- ▶ Kundenspezifische Designs für Spezialanwendungen

Luftzufuhrkit

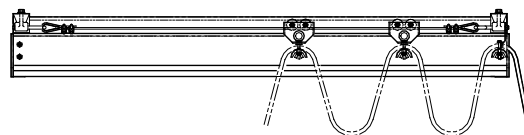
Umfasst Filterreglerbaugruppe mit Halterungen, Halteseilbaugruppe und Spiralschlauch.



Modellnr.	Größe (Zoll)
ZHS90027	3/8
ZHS90028	1/2

Stromversorgung

Umfasst 2 Aufhängungshalterungen, 1 Ankerhalterung, Halteseil variabler Länge mit Klemmen und Augenschraubenbaugruppe sowie Seilwagen.



Modellnr.	Ausleger (m)
ZHS90090-1	bis zu 4 m
ZHS90090-2	mehr als 4 m



Balancer

Die treibende Kraft hinter dem ergonomischen Handhabungskonzept von Ingersoll Rand

Ingersoll Rand bietet:

- ▶ Pneumatik-Balancer der BW-Serie
- ▶ Intelligente InteLIFT®-Geräte
- ▶ Mechanische Federzüge

Pneumatik-Balancer der BW-Serie

Merkmale

Um den Anforderungen heutiger Anwendungsauslegungen für die Materialhandhabung nachkommen zu können, werden ergonomische Hebezeuge benötigt, die mit dem Bediener zusammenarbeiten. Der Balancer stellt für Hebeaufgaben Lösungen bereit, die diese Anforderungen durch Schweb- und eingebaute Sicherheitsfunktionen erfüllen.

Ingersoll Rand Pneumatik-Balancer

VORTEILE

- ▶ **Präzises, nicht beanspruchendes Positionieren:** Durch die Schwebefunktion kann der Bediener die Last beidhändig heben, senken oder positionieren, wobei er praktisch keinen Widerstand spürt. Keine Kettzugsteuerung mit Absetzen der Last auf gut Glück.
- ▶ **Einfache Steuerung:** Leichter Zugang zu den Druckluft-Steuerungen ermöglicht eine schnelle, einfache Einstellung der Schwebefunktion.
- ▶ **Robustes Design:** Für Dauerbetrieb bei minimaler Wartung.

PLUS:

- ▶ **Niedriger Druckluftverbrauch:** Ungefähr 1/8 cfm pro Zyklus (fünfzig mal niedriger als bei Drucklufthebezügen), was zu sehr niedrigen Energiekosten führt.
- ▶ **Sauberer, ölfreier Betrieb:** Vorgeschmiertes Design – vermeidet Schmierung der Druckluftleitung und schließt Ölnebel in der Abluft aus. Es ist ideal für die Lebensmittelverarbeitung und für die Reinraumproduktion geeignet

Sicherheit ist Standard

- ▶ **Eingebauter Überlastschutz:** Die gehobene Last kann zu keinem Zeitpunkt die Nennt Tragfähigkeit der Einheit bei einem gegebenen Luftdruck übersteigen.
- ▶ **Minimale Seilauwicklung bei Lastverlust:** Wenn die Last versehentlich verloren geht, stoppt eine gefederte Zentrifugalbremse (Z-Bremse) automatisch die schnelle Aufwärtsbewegung des Seils

Vielseitige Konfiguration

- ▶ **Vielzahl von Kapazitäten bis zu 450 kg**
- ▶ **Zusätzlicher Schutz:** Der optionale Z-Stopp verhindert das Absinken aufgehängter Lasten oder Werkzeuge, wenn die Luftzufuhr abgeschaltet ist.
- ▶ **Abhängig vom Modell variiert der Bereich der Auf- und Abwärtsbewegung von 1 bis 3m**
- ▶ **ZA (Hänge-) Steuerungen ermöglichen es Ihnen, variierende Lasten zu bewegen.** Eine BA (Einzel-) Laststeuerung ist ideal für eine konstante Last geeignet und eine EA für zwei Lasten.
- ▶ **Montage:** Aufhängungssets für eingebaute Schienen von Ingersoll Rand und anderen Herstellern, sowie I-Träger-, patentierte Schienen- und Hakenmontage.
- ▶ **CE-Zertifizierung** – Erfüllt die Anforderungen der Europäischen Gemeinschaft.

Sicherheits- Retraktionssystem der Z-Bremsen (Patentnr. 5,522,581):

Standard bei allen Geräten. Verhindert abrupte Retraktion im Falle plötzlicher Auslösung oder Lastverlust. Die Bremse verhindert auch, dass ein Haken ohne Last übermäßig schnell nach oben beschleunigt, wenn der "Up"-Knopf [Aufwärts] vollständig durchgedrückt wird.



Abhänglaschen:

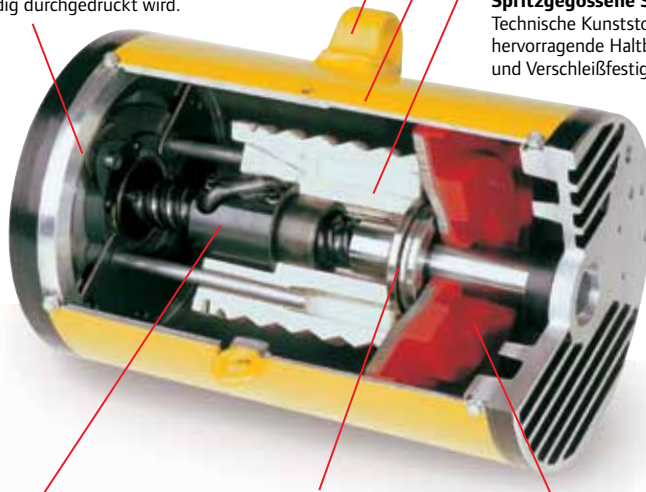
Passt in alle Aufhängungen von Ingersoll Rand und die meisten Laufkatzen anderer Hersteller.

Robustes Stahlgehäuse:

Stahlgehäuse für besondere Langlebigkeit

Spritzgegossene Spule

Technische Kunststoffe für hervorragende Haltbarkeit und Verschleißfestigkeit



Reibungsarme Kugelgewindespindel:

Erzeugt eine gleichmäßige Drehung der Seilhaspel.

Robustes Drucklager:

Absorbiert die Kolbenkraft und überträgt die weiche Spulendrehung über das Kugelgewinde.

Reibungsarme Seilführung

(nicht gezeigt): Ermöglicht die schonende Seilführung auf die und von der Spule.

Luftkammer und Kolben:





Bildet das Kernstück der Anlage. Die in die Kammer strömende Luft bewegt den Kolben zur Drehung der Spule, Aufwicklung des Seils und zum Anheben der Last. Ausströmende Luft senkt die Last ab. Die Regulierung dieses Stroms balanciert die Last aus und bewirkt Schweben in Schwerelosigkeit.

Z-Stopp

Der optionale Z-Stopp ist eine patentierte Vorrichtung, die ein Heruntersinken hängender Lasten oder Werkzeuge verhindert, wenn die Anlage abgeschaltet wird oder wenn in der Nacht die Druckluftzufuhr abgeschaltet ist. Der Z-Stopp unterbricht die Bewegung innerhalb von 150 mm und bringt Balance Air in eine mechanisch verriegelte Position, die Schäden an Werkzeugen oder Objekten unter der hängenden Last verhindert. Verfügbar für die Verwendung an allen Anlagen mit 254 mm Durchmesser.



Pneumatik-Balancer der BW-Serie

 <p>BW</p> <p>Basiseinheit, ohne Bedienelemente</p> <p>Hauptmerkmale:</p> <ul style="list-style-type: none"> ▶ Balancer Standardmerkmale ▶ Ohne Bedienelemente <p>Geeignet für:</p> <ul style="list-style-type: none"> ▶ Integration mit Endeffektor 	 <p>ZA</p> <p>Balancer mit Hängesteuerung</p> <p>Hauptmerkmale:</p> <ul style="list-style-type: none"> ▶ Ergonomischer Auf-/Ab-Steuerschalter ▶ Schnelle, präzise Positionierung ▶ 3,7 m Standard-Seillänge <p>Geeignet für:</p> <ul style="list-style-type: none"> ▶ Pick-and-Place ▶ Präzisionsmontage 	 <p>BA</p> <p>Balancer mit Servosteuerung</p> <p>Hauptmerkmale:</p> <ul style="list-style-type: none"> ▶ Einzellaststeuerung für Ausgleich einer Traglast ▶ Sorgt im gesamten Bewegungsspektrum für konstanten Druck <p>Geeignet für:</p> <ul style="list-style-type: none"> ▶ Werkzeugbalancierung ▶ Aufhängung von Schweißzangen ▶ Aufhängung von Befestigungsvorrichtungen 	 <p>EA</p> <p>Balancer mit Steuerung von hoher, niedriger und Nulllast</p> <p>Hauptmerkmale:</p> <ul style="list-style-type: none"> ▶ Lastausgleich für 3 Lasten (hoch, niedrig, Nulllast) ▶ Aufhänger mit Daumendreheswitch zur Auswahl der Last ▶ 3,7 m Standard-Seillänge <p>Geeignet für:</p> <ul style="list-style-type: none"> ▶ Ausgleichen mehrerer Traglasten ▶ Endeffektor-Ausgleich (mit/ohne Last)
--	--	---	--



Empfohlene Tragfähigkeit:
10 bis 80 % der SWL

Empfohlene Tragfähigkeit:
10 bis 60 % der SWL

Technische Daten

Modell Nr./ B-Steuerung	Modell Nr./ ZA-Steuerung	Modell Nr./ BA-Steuerung	Modell Nr./ AA-Steuerung	SWL @ 500kPa (kg)	SWL @ 600kPa (kg)	SWL @ 700kPa (kg)	Hubweg (m)	Gehäusedurchmesser (mm)	Gewicht (kg)
Einzelnes Drahtseil									
BW015080 ⁽¹⁾	ZAW015080 ⁽¹⁾	BAW015080 ⁽¹⁾	EAW015080 ⁽¹⁾	49	58	68	2,0	165	23
BW020120	ZAW020120	BAW020120	EAW020120	65	78	90	3,0	254	28
BW020120S ⁽²⁾	ZAW020120S ⁽²⁾	BAW020120S ⁽²⁾	EAW020120S ⁽²⁾	65	78	90	3,0	254	28
BW032080S ⁽²⁾	ZAW032080S ⁽²⁾	BAW032080S ⁽²⁾	EAW032080S ⁽²⁾	104	124	145	2,0	254	28
BW035080 ⁽¹⁾	ZAW035080 ⁽¹⁾	BAW035080 ⁽¹⁾	EAW035080 ⁽¹⁾	113	136	160	2,0	254	28
BW050080	ZAW050080	BAW050080	EAW050080	162	194	225	2,0	254	50
BW050080S ⁽²⁾	ZAW050080S ⁽²⁾	BAW050080S ⁽²⁾	EAW050080S ⁽²⁾	162	194	225	2,0	254	50
Zweisträngiges Drahtseil									
BW040060	ZAW040060	BAW040060	EAW040060	130	155	180	1,5	254	30
BW040060S ⁽²⁾	ZAW040060S ⁽²⁾	BAW040060S ⁽²⁾	EAW040060S ⁽²⁾	130	155	180	1,5	254	30
BW065040S ⁽²⁾	ZAW065040S ⁽²⁾	BAW065040S ⁽²⁾	EAW065040S ⁽²⁾	208	248	290	1,0	254	30
BW070040 ⁽¹⁾	ZAW070040 ⁽¹⁾	BAW070040 ⁽¹⁾	EAW070040 ⁽¹⁾	226	272	320	1,0	254	30
BW100040	ZAW100040	BAW100040	EAW100040	324	388	450	1,0	254	52
BW100040S ⁽²⁾	ZAW100040S ⁽²⁾	BAW100040S ⁽²⁾	EAW100040S ⁽²⁾	324	388	450	1,0	254	52
Zweisträngiges Tandem-Drahtseil									
BW040120	ZAW040120	BAW040120	EAW040120	130	155	180	3,0	254	56
BW040120S ⁽²⁾	ZAW040120S ⁽²⁾	BAW040120S ⁽²⁾	EAW040120S ⁽²⁾	130	155	180	3,0	254	56
BW065080S ⁽²⁾	ZAW065080S ⁽²⁾	BAW065080S ⁽²⁾	EAW065080S ⁽²⁾	208	248	290	2,0	254	56
BW070080 ⁽¹⁾	ZAW070080 ⁽¹⁾	BAW070080 ⁽¹⁾	EAW070080 ⁽¹⁾	226	272	320	2,0	254	56
BW100080	ZAW100080	BAW100080	EAW100080	324	388	450	2,0	254	100
BW100080S ⁽²⁾	ZAW100080S ⁽²⁾	BAW100080S ⁽²⁾	EAW100080S ⁽²⁾	324	388	450	2,0	254	100

1) Nicht mit der „Z“-Senkstopp-Sicherheitsvorrichtung verfügbar.

2) Modell wird mit „Z“-Senkstopp als Standard geliefert.

Pneumatik-Balancer der BW-Serie

Optionen



S2, S3, AT, A1, A2
Für geschlossene Schienensysteme



TR
T-Schiene/I-Träger
Nur für 50, 66, 82 und 100 mm Balkenbreiten



HM
Hakenbefestigung

Identifizierungs-codes für Modelle

Beispiel: **ZAW065040SS3**

Option Code	Beschreibung	Teilenr. / 165 mm Ø Balancer	Teilenr. / 254 mm Ø Balancer
Steuerung			
B	Basisgerät, keine Bedienungselemente	–	–
ZA	Hängesteuerung	15300-12	15300-12
BA	Einseitige Regelung	15320	15330
EA	Hohe, niedrige, Nulllast	15310-12	15310-12
Aufhängung			
00	Keine Aufhängung	–	–
S2	IR ZRS2 Stahlschiene	16300	16400
S3	IR ZRS3 Stahlschiene	16300	16400
HM	Hakenbefestigung	16360	16460
TR⁽¹⁾	T-Schiene/I-Träger	16320	16420
AT	IR ZRAT Aluminium Schiene	16355	16455
A1	IR ZRAT1 Aluminium Schiene	16305	16405
A2	IR ZRAT2 Aluminium Schiene	16310	16410
K1	KBK1 (Demag)	16325	16425
K2	KBK2 (Demag)	16315	16415

(1) Nur für 50, 66, 82 und 100 mm Balkenbreiten.

Geschwindigkeitsteuerungs-kit, Teilnr. 58267352

Reguliert den Eingangsdruck des Balancers. Umfassende Steuerung der Hubgeschwindigkeit für jede Last. Muss mit der ZA Hängesteuerung 15300 verwendet werden. Speziell für leichte Haken mit schweren Lasten entwickelt



Tri-Coil-, Quad-Coil- und Interlock-Optionen

TRI-COIL

Teilnr. 15300-TC-NH
Speziell zur Integration einer mechanischen Handhabungsvorrichtung mit Auf/Ab-Steuerung entwickelt.



TRI-COIL + Interlock

Teilnr. 15300-TC-I-NH
Speziell zur Integration einer einfachen Handhabungsvorrichtung entwickelt. Beinhaltet Interlock-Sicherheitsvorrichtung.



QUAD-COIL

Teilnr. 15300-QC-NH
Speziell zur Integration einer mit Druckluft betriebenen Handhabungsvorrichtung (drittes Luftzufuhrrohr) entwickelt.



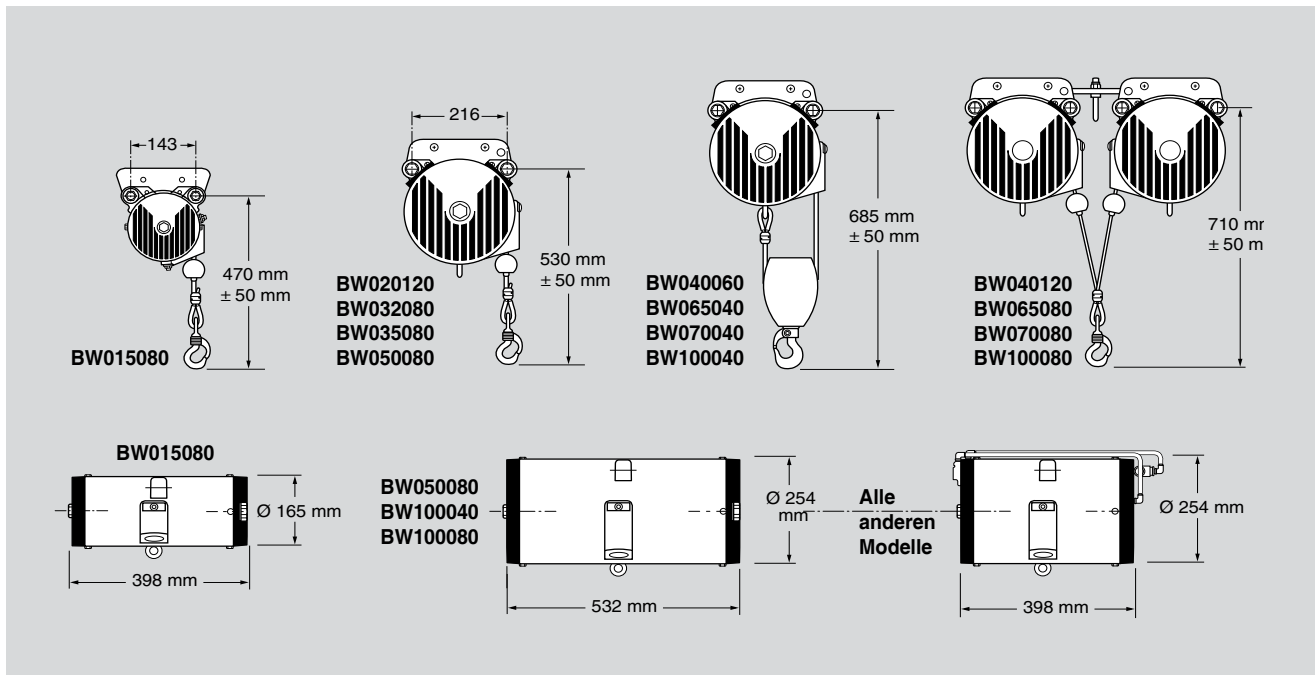
QUAD-COIL + Interlock

Teilnr. 15300-QC-I-NH
Speziell zur Integration einer mit Druckluft betriebenen Handhabungsvorrichtung (drittes Luftzufuhrrohr) entwickelt. Beinhaltet Interlock-Sicherheitsvorrichtung.



Pneumatik-Balancer der BW-Serie

Abmessungen



BAW 0,9 - 22 kg Air Positioner

Diese Luftdruckanlage bietet eine erstaunliche Lastkapazität von 0,9 bis 22 kg sowie weitere Vorteile, darunter unsere exklusive Schwebefunktion.

Standardmerkmale:

- ▶ **Leistung:** Die Schwebefunktion ermöglicht eine einfache vertikale Bewegung und verhindert Spannung auf die Last, was die Positionierungsmöglichkeiten weitaus überlegen macht
- ▶ **Vielseitigkeit:** Bei einem Wechsel der Werkzeuge ist kein Modellwechsel nötig – ein Modell (BAW005060) deckt den ganzen Bereich von bis 22 kg ab
- ▶ **Durchgangshöhe:** Erfordert nur 511 mm von der Unterseite der Schiene bis zur Unterseite des Hakens
- ▶ **Einstellung:** Einfache Einstellung in Sekundenschnelle mittels eines externen Reglers
- ▶ **Steuerung:** Kann per Luftdrucksignal gesteuert werden, um planmäßigen oder "schrittweisen" Betrieb auszuführen
- ▶ **Wartung:** Praktisch wartungsfrei. Normale Wartungsarbeiten können an der Schiene ausgeführt werden

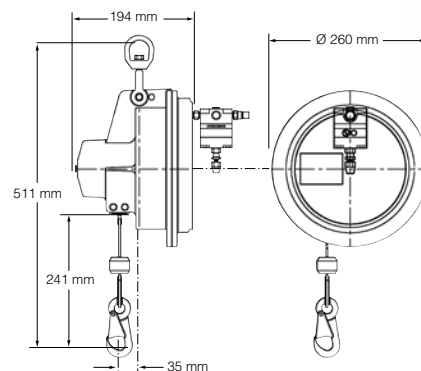
Modell Nr.	Traglast (kg)	Hub Weg (m)	Gehäuse-durchmesser (mm)	Gewicht (kg)
BAW005060	0,9 - 22	1,5	260	9,0



Neu

Jetzt mit ergonomischem Auf/Ab-Steuerschalter für schnelle, präzise Positionierung erhältlich

Modell Nr. **ZAW005060HM-TC**



Balancer der InteLIFT® Serie

Intelligentes Hubsystem

InteLIFT® ist ein Intelligentes Assist Device (IAD), das intuitive Bedieneingaben in weiche, mühelose Auf-/Ab-Bewegungen konvertiert. Die kraftmessende Steuerung setzt die vom Bediener aufgewandte Kraft einfach und mühelos in Aufwärts-/Abwärtsbewegungen um und ermöglicht so eine präzise Positionierung von Lasten.

Ingersoll Rand InteLIFT Balancer **VORTEILE**

- ▶ **Selbstbalancierend:** Intuitive Geschwindigkeitsregelung bei unterschiedlichen Gewichten
 - ▶ **Kraftmessende Steuerelemente:** InteLIFT misst die vom Benutzer aufgewandte Kraft und setzt sie in unterstütztes Heben und Senken der Last um, ohne zusätzliche Auf-/Abwärtstasten drücken zu müssen
 - ▶ **Gleitender Modus:** Im gesamten Bewegungsspektrum
 - ▶ **Robustes Design:** Elektrische Bedienelemente und Druckluftbetrieb ermöglichen den Dauerbetrieb bei minimaler Wartung
 - ▶ **Teil vorhanden-Sensor:** Verhindert das versehentliche Fallenlassen eines Teils
 - ▶ **Mehrere Geschwindigkeiten:** Auswahltaste für 3 Geschwindigkeiten je nach Anwendungszweck und Bedienerkomfort
- Die gleichen umweltfreundlichen Merkmale wie der Pneumatik-Balancer**
- ▶ **Niedriger Druckluftverbrauch**
 - ▶ **Sauberer, ölfreier Betrieb**



Integriertes InteLIFT®-Steuermodul



Ergonomischer Steuerungsgriff



Steuerungsoptionen



IB

IntelLIFT® Basiseinheit, ohne Bedienelemente

Hauptmerkmale:

- ▶ Keine Bedienelemente
- ▶ IntelLIFT Standardmerkmale

Geeignet für:

- ▶ Integration mit Endeffektor



IA

IntelLIFT® mit Steuerschalter und Spiralkabel

Hauptmerkmale:

- ▶ Ergonomischer IntelLIFT Steuerschalter mit Auf/Ab-Kippschalter
- ▶ Präzise, schnelle Positionierung
- ▶ Mit 3,7 m langem spiralförmigem Zweileiterkabel, einschließlich Luftschlauch und elektronischer Steuerleistung

Geeignet für:

- ▶ Pick-and-Place
- ▶ Präzisionsmontage
- ▶ Gleitende Traglast



IC

IntelLIFT® mit kraftmessender Steuerung (ohne Auf/Ab-Tasten) ⁽¹⁾

Hauptmerkmale:

- ▶ Ergonomische kraftmessende IntelLIFT Steuervorrichtung
- ▶ Intuitive Auf/Ab-Steuerung
- ▶ Mit 3,7 m langem spiralförmigem Zweileiterkabel, einschließlich Luftschlauch und elektronischer Steuerleistung

Geeignet für:

- ▶ High-cycle Pick-and-Place
- ▶ Präzisionsmontage
- ▶ Mehrere Traglasten



IS

IntelLIFT® mit Steuerschalter und geradem Kabel

Hauptmerkmale:

- ▶ Ergonomischer IntelLIFT Steuerschalter mit Auf/Ab-Kippschalter
- ▶ Präzise, schnelle Positionierung
- ▶ 3,7 m langes, gerades Netzstromkabel

Geeignet für:

- ▶ Pick-and-Place
- ▶ Präzisionsmontage
- ▶ Gleitende Traglast

(1) Zur IC-Steuergeräteoption gehört ein Kraftmessgerät, die für einen einwandfreien Betrieb am Greifer montiert werden muss.

Technische Daten

Modell Nr./ B-Steuerung	Modell Nr./ IA-Steuerung	Modell Nr./ IC-Steuerung	Modell Nr./ IS-Steuerung	SWL @ 500kPa (kg)	SWL @ 600kPa (kg)	SWL @ 700kPa (kg)	Hubweg (m)	Gehäusedurchmesser (mm)	Gewicht (kg)
Einzelnes Drahtseil									
IBW015080 ⁽²⁾	IAW015080 ⁽²⁾	ICW015080 ⁽²⁾	ISW015080 ⁽²⁾	49	58	68	2,0	165	27
IBW020120	IAW020120	ICW020120	ISW020120	65	78	91	3,0	254	33
IBW033080	IAW033080	ICW033080	ISW033080	107	128	150	2,0	254	33
IBW050080	IAW050080	ICW050080	ISW050080	162	194	227	2,0	254	54
Zweisträngiges Drahtseil									
IBW040060	IAW040060	ICW040060	ISW040060	130	156	182	1524	254	30
IBW066040	IAW066040	ICW066040	ISW066040	114	256	300	1016	254	35
IBW100040	IAW100040	ICW100040	ISW100040	324	388	454	1016	254	57

(2) steht mit „Z“-Senkstoppoption nicht zur Verfügung.

Siehe Modellnummern auf der folgenden Seite.

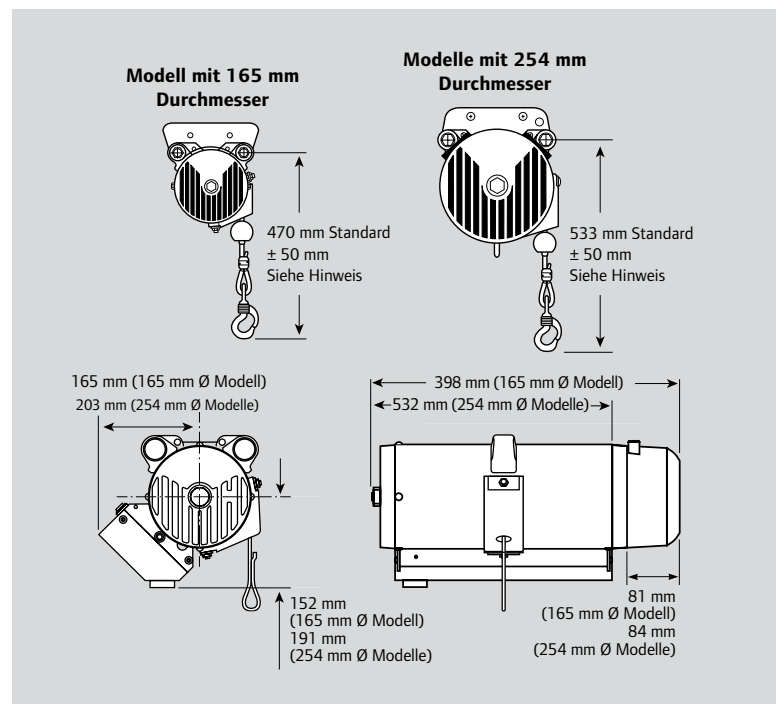
Balancer der IntelLIFT® Serie

Identifizierungs-codes für Modelle

Beispiel: IAW020120 **A2 2 S 0**

Optionscode	Beschreibung
Aufhängung	
00	Keine Aufhängung
S2	IR ZRS2 Stahlschiene
S3	IR ZRS3 Stahlschiene
HM	Hakenbefestigung
TR ⁽³⁾	T-Schiene/I-Träger
AT	IR ZRAT Aluminium Schiene
A1	IR ZRAT1 Aluminium Schiene
A2	IR ZRAT2 Aluminium Schiene
K1	KBK1 (Demag)
K2	KBK2 (Demag)
Eingangsspannung	
1	115V 50/60 Hz 1Ph
2	230V 50/60 Hz 1Ph
„Z“-Stoppvorrichtung	
0	Keine
S	Z-Stopp
Netzstromkabel	
0	Keines (Stecker/kein Kabel)

Abmessungen



Hinweis: weitere 25 mm für „Z“-Senkstoppoption hinzufügen. 152 mm für zweisträngige Einheiten hinzufügen.

Integrierte IntelLIFT® Lösungen

Zur Steigerung der Effizienz kann mit IntelLIFT-Steuergeräten eine ganze Reihe von Greifern verwendet werden: Vom einfachsten bis zum komplexesten Gerät.

Das IntelLIFT-Gerät enthält ein vollständig geerdetes, fehlergeschütztes elektrisches System mit gesicherten Stromkreisen und einem Speicher, der nach einem Stromausfall die ausgewählten Funktionen automatisch wiederherstellt. Der IntelLIFT-Druckluftbalancer von Ingersoll Rand ist in jeder Hinsicht eine unentbehrliche Lösung für einen produktiveren Arbeitsplatz, der den Mitarbeitern ein bequemes und effektives Arbeiten ermöglicht und der wesentlich zur Erhöhung der Produkt- und Prozessqualität beiträgt.

Das System mit geschlossenem, rückgekoppeltem Regelkreis ermöglicht eine präzise, schnell ansprechende Bewegungssteuerung, die sich für eine Vielzahl von Anwendungszwecken eignet:



Fahrzeugmontage



Allgemeine Industrie



Getränke und Warenlager



Biotechnologie

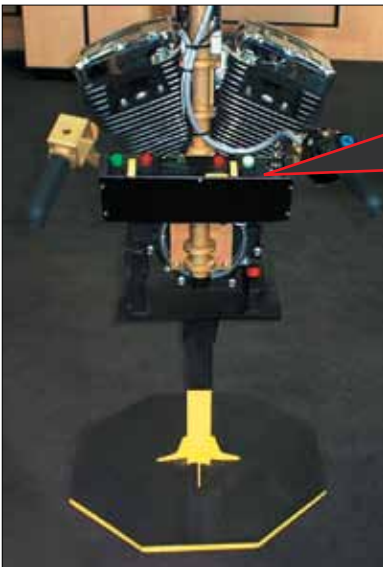


Elektronik



Luft- und Raumfahrt

Integrierte InteLIFT® Lösungen



Fehlerfreie Montage:

Das Gerät zeigt das Gewicht des aufgenommenen Teils digital an. Der Bediener kann das Teil nur bewegen, wenn es einwandfrei eingespannt ist. Mit der Taste kann der Bediener das Gerät sperren. Ermöglicht eine 100-prozentige Sichtprüfung der Baugruppe.

Das dargestellte Motor-Handhabungsgerät veranschaulicht die einzigartigen Leistungsmerkmale des InteLIFT-Balancers. Hierzu gehören: automatisches Einspannen, Arretieren, Deaktivieren der Aufwärtssteuerung, Gewichtserfassung mit automatischem Alarm und Sperrung durch Tasteneingabe.

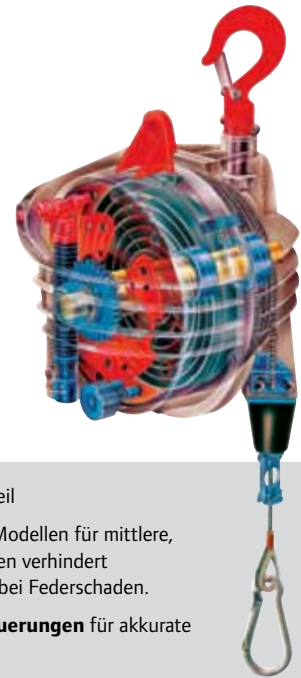
Das dargestellte Lagerhandhabungsgerät ist für seine Vielseitigkeit bekannt. Das Gerät imitiert die menschliche Bewegung beim Aufnehmen und Absetzen eines Teils. Dasselbe Gerät kann zum Aufnehmen von Teilen wie Kisten, Schalen, Kartons und Milchkästen verwendet werden. Dank der Selbstbalancierfunktion kann dasselbe Gerät Teile aufnehmen, die sich in Gewicht und Größe unterscheiden.



Federzüge der B-Serie

Merkmale

Die Federzüge der B-Serie gleichen das Gewicht Ihrer Elektrowerkzeuge oder Arbeitsgeräte aus und ermöglichen dem Bediener ein feinfühliges Anheben und Absenken mit minimalem Aufwand. Die Serien BIDS, BHD und BSD(L) bieten den „Zero Gravity“-Effekt, der eine mühelose Lastbewegung über den gesamten Seilweg ermöglicht.



Ingersoll Rand Federzüge

VORTEILE

- ▶ **60 Modelle** zur Auswahl
- ▶ **Fünf verschiedene Serien** für alle Ihre Laustausgleichsanforderungen
- ▶ Gewichtsbalancierung von **0,4 bis 180 kg**
- ▶ Hubhöhen von **1,6 bis 3 m**
- ▶ **Mit dem „Schwereelosigkeitseffekt“** bei Modellen für mittlere, schwere und superschwere Lasten kann der Bediener das Werkzeug mit minimaler Anstrengung bewegen.
- ▶ Aus **robustem Aluminium**ussteil
- ▶ **Sicherheitsverriegelung** bei Modellen für mittlere, schwere und superschwere Lasten verhindert das Herabfallen des Werkzeugs bei Federschaden.
- ▶ **Einfach zu verwendende Steuerungen** für akkurate Federeinstellung

Produktinformationen Federzüge

Standardmerkmale/Serie	BLD Serien und	BMD Serien und	BIDS Serien und	BHD Serien und	BSD(L) Serien und
Stahldrahtkabel und reibungsarme Seilführung					
Zusätzliche Sicherheitsaufhängung					
Federwegjustierung					
Hochfeste Seiltrommel					
Traglasteinstellung (per Extruderschnecke bei BIDS, BHD und BSD)					
Drehbarer Lasthaken	-	-	-	Option: OPTRI	-
Automatische Sicherheitsarretierung bei Federbruch	-				
Topseitige Lastöse für einfachere Bedienung (1)			-	-	-
Sichere Aufhängung mit drehbarem Karabinerhaken	-	-			
Rückzugsstopp zum Arretieren der Last an jeder Position	-	/ -			
Kugelgelagerte Kegeltrommel für Zero-Gravity-Effekt	-	-			
Optionale bodenbedienbare Blockiervorrichtung	-	-	-	BIL-7343	BIL-3224

1) Für Nachrüstung oder Austausch BIL-23223 für die Serie BLD bzw. BIL-23224 für die Serie BMD (BMDs, BMDLN und BMDLLN) verwenden.

Optionen

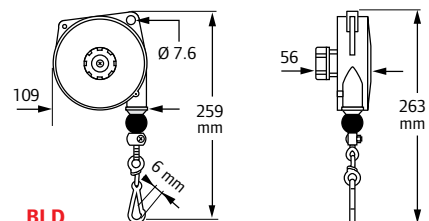
Für den drehbaren Lasthaken für BIDS Federzüge die Teile-Nr. OPTRI bestellen. Für BHD und BSD(L) Serie, „OPTRI“ an Teilenr. des Federzugs anhängen

Bodenbedienbare Blockiervorrichtung:
Teilenr. BIL-7343 (für BHD Serie)
Teilenr. BIL-3224 (für BSD und BSD(L) Serie)

Niedrigleistungs-Federzüge

Modell Nr.	Traglast (kg)	Max. Hub (m)	Gewicht (kg)
BLD-1	0,4 - 1,0	1,6	0,6
BLD-2	1,0 - 2,0	1,6	0,6
BLD-3	2,0 - 3,0	1,6	0,7

BLD-2



BLD

Federzüge der B-Serie



BSD-165



BHD-20



BIDS-14



BMDLN-4



BMDS-6

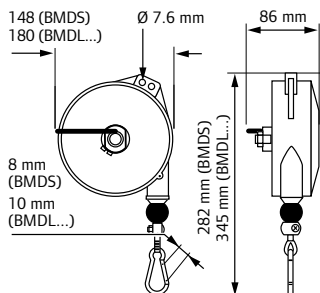
Mittel- und Hochleistungs-Federzüge

Modell Nr.	Traglast (kg)	Max. Hub (m)	Gewicht (kg)
BMDS-2	1,0 - 2,5	2,0	2,0
BMDS-4	2,0 - 4,0	2,0	2,0
BMDS-6	4,0 - 6,0	2,0	2,3
BMDS-8	6,0 - 8,0	2,0	2,5
BMDLN-4	2,0 - 4,0	2,5	2,9
BMDLN-6	4,0 - 6,0	2,5	3,2
BMDLN-8	6,0 - 8,0	2,5	3,5
BMDLN-10	8,0 - 10	2,5	3,7
BMDLN-12	10,0 - 14	2,5	4,0
BMDLLN-4 ⁽¹⁾	2,0 - 4,0	2,5	3,0
BMDLLN-6 ⁽¹⁾	4,0 - 6,0	2,5	3,3
BMDLLN-8 ⁽¹⁾	6,0 - 8,0	2,5	3,6
BMDLLN-10 ⁽¹⁾	8,0 - 10	2,5	3,8
BIDS-7	4,0 - 7,0	2,0	5,0
BIDS-10	7,0 - 10	2,0	5,5
BIDS-14	10 - 14	2,0	5,5
BIDS-18	14 - 18	2,0	6,5
BIDS-22	18 - 22	2,0	6,0
BIDS-26	22 - 25	2,0	6,6
BHD-15	10 - 15	2,0	10,3
BHD-20	15 - 20	2,0	10,6
BHD-25	20 - 25	2,0	11,2
BHD-30	25 - 30	2,0	11,5
BHD-35	30 - 35	2,0	11,8
BHD-45	35 - 45	2,0	12,4
BHD-55	45 - 55	2,0	12,5
BHD-65	55 - 65	2,0	13,6

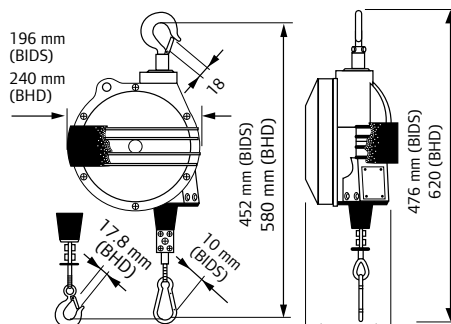
Super Duty-Federzüge

Modell Nr.	Traglast (kg)	Max. Hub (m)	Gewicht (kg)
BSD-20	15 - 20	2,5	19,0
BSD-30	20 - 30	2,5	19,8
BSD-40	30 - 40	2,5	20,8
BSD-50	40 - 50	2,5	23,9
BSD-60	50 - 60	2,5	25,4
BSD-70	60 - 70	2,5	26,8
BSD-80	70 - 80	2,5	27,8
BSD-90	80 - 90	2,5	28,8
BSD-100	90 - 100	2,5	35,6
BSD-120	100 - 120	2,5	38,8
BSD-140	120 - 140	2,5	41,8
BSD-150	130 - 150	2,5	44,5
BSD-165	150 - 165	2,5	48,2
BSDL-20	15 - 20	3,0	19,1
BSDL-25	20 - 25	3,0	19,9
BSDL-35	25 - 35	3,0	20,9
BSDL-45	35 - 45	3,0	23,8
BSDL-50	40 - 50	3,0	23,9
BSDL-60	50 - 60	3,0	25,3
BSDL-70	60 - 70	3,0	26,7
BSDL-80	70 - 80	3,0	28,0
BSDL-90	80 - 90	3,0	29,0
BSDL-100	90 - 100	3,0	36,8
BSDL-115	100 - 115	3,0	38,7
BSDL-130	115 - 130	3,0	39,9
BSDL-140	130 - 140	3,0	42,8
BSDL-150	140 - 150	3,0	45,6
BSDL-180	160 - 180	3,0	50,0

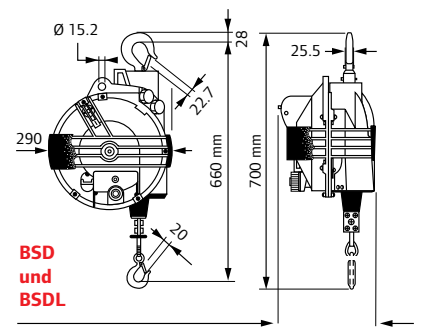
(1) Federzüge mit Blockierung: Die Arretierung greift, wenn am Seil schnell gezogen wird. Die Last kann dann frei bewegt werden – ohne Gewichtsausgleich. Erneutes Ziehen gibt die Arretierung frei und stellt den Gewichtsausgleich wieder her.



BMDS, BMDLN und BMDLLN



BIDS und BHD



BSD und BSDL

221 mm (BSD-20 bis BSD-60 und BSDL-20 bis BSDL-35)
270 mm (BSD-70 bis BSD-100 und BSDL-45 bis BSDL-100)
355 mm (BSD-120 bis BSD-165 und BSDL-115 bis BSDL-180)



Armsysteme

Eignen sich ausgezeichnet, um Punkte in oder unter Hindernisse zu erreichen und Lasten präzise und mühelos dort abzusetzen.

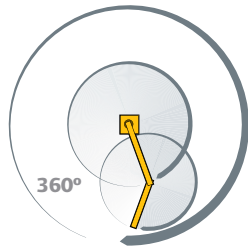
Ingersoll Rand bietet:

- ▶ Säulen- und Oberleitungsmontageoptionen
- ▶ Drei Stile: Gelenk, paralleler Lenker und vertikaler Mast
- ▶ Horizontale Reichweite von bis zu 3 m
- ▶ Traglasten von bis zu 225 kg

Das Ingersoll Rand Armsystem

VORTEILE

- ▶ **Ergonomische Reichweite:** Verhindert, dass der Bediener sich strecken und in enge Bereiche greifen muss, in denen Verletzungsgefahr besteht.
- ▶ **Präzises, ermüdungsfreies Positionieren:** Im Schwebemodus bleiben beide Hände frei, um die Last praktisch ohne Widerstand anzuheben, abzusenken oder zu versetzen.
- ▶ **Vielseitigkeit:** Drei Bauarten erhältlich für verschiedene Anwendungen in nahezu jedem Industriezweig.
- ▶ **Robuste Zuverlässigkeit:** Dauerbetrieb bei minimaler Wartung.
- ▶ **Integrierte Luftzufuhr:** Verhindert Verwicklungen von Luftleitungen, die zu Geräten unter dem Haken geführt werden.



Parallele Lenkerarme

Zum Heben/Senken kommt hier einander Parallelgliedstruktur montierter Druckluftzylinder zum Einsatz. So können Punkte innerhalb eines Raums sehr gut erreicht werden.

Hauptmerkmale:

- ▶ Geeignet für nicht ausbalancierte Lasten
- ▶ Säulen- oder Wagenmontage
- ▶ Optionale Bremsen und Begrenzungsschalter verfügbar

Hinweis: Parallelgliedarme werden für spezielle Kundenanforderungen konstruiert. Weitere Informationen erhalten Sie vom Werk.



Arme der 600 Serie

Bei Armen der Serie 600 wird der Hebe-/Senkvorgang von einem integrierten Druckluftbalancer an einem starren Mast ausgeführt.

Hauptmerkmale:

- ▶ Geeignet für nicht ausbalancierte Lasten
- ▶ Wagenmontage kompatibel mit den meisten Schienensystemen
- ▶ Vertikaler Hubweg bis zu 1,5 m und Traglast bis 160 kg
- ▶ Beinhaltet integrierten Air Balancer

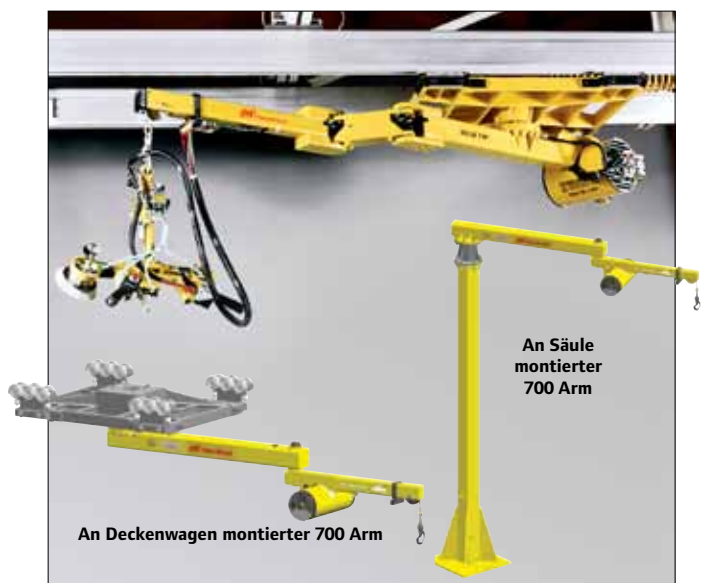


Gelenkarme der 700 Serie ➔

Arme der Serie 700 vereinen die Vorteile eines Air Balancers mit der Flexibilität und Reichweite eines Gelenkarms.

Hauptmerkmale:

- ▶ Säulen-, Decken- oder Wagenmontage
- ▶ Horizontale Reichweite von bis zu 3 m und 225 kg Traglast
- ▶ Umfasst integrierten Druckluftbalancer in hinterer, mittiger oder vorderer Montageposition.



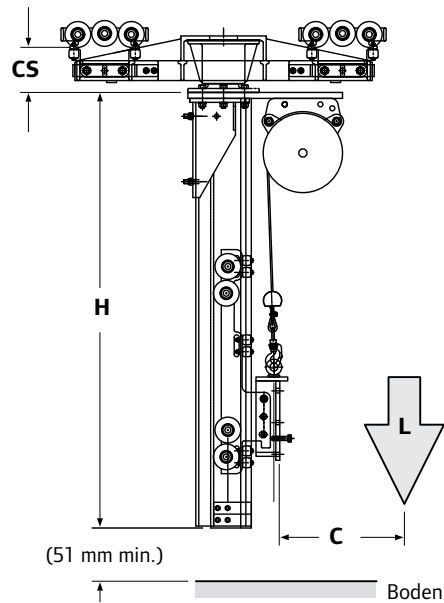
Armsysteme

Arme der 600 Serie



Hauptmerkmale:

- ▶ Starrer Mast führt die Last in einem Weg von bis zu 2,50 m
- ▶ Geeignet für nicht ausbalancierte Lasten bis zu 1,80 m vom Mast entfernt
- ▶ 360° Drehung des Arms
- ▶ Wagenmontage für Hängebahnsystem
- ▶ Traglast bis zu 160 kg



Arm der 600 Serie – Technische Daten

Ladung (L) max. (kg)	Traglast (kg)	Ladung CG (C) max. (mm)	Masthöhe (H) max. (mm)	Max. Hakenweg (mm)
60020SA1A2ZXF	90	1829	2000	985
60020SA1A2ZXJ	90	1524	2500	1485
60035SA1A2ZXF	160	1219	2000	985
60035SA1A2ZXJ	160	914	2500	1485

Hinweis: „X“ im obigen Basismodell erfordert die Auswahl einer Bremsoption (Konfigurationsoptionen siehe Modellnummerschlüssel auf Seite 37)

Treiber für Armmodell der 600 Serie

Beispiel: **60035SA1A2ZABJ**

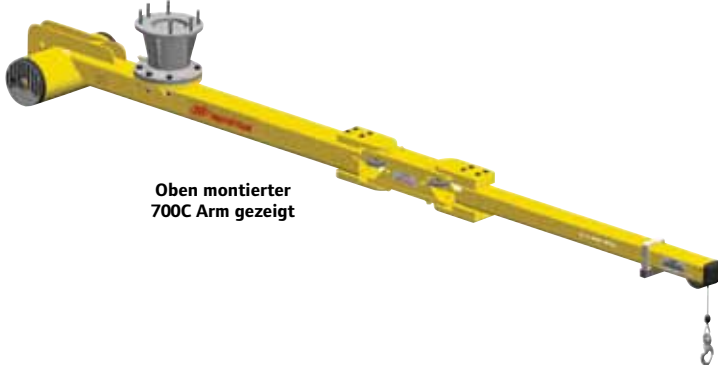
Stil	Traglast	Balancer	Mast	Wagen	Steuerung	Bremsoptionen	Mastlänge
600 = Arm der 600 Serie	20 = 90 kg 35 = 160 kg	SA = Standard-Balancer	1 = einzelner Mast	A2 = Wagen – ZRA2 (Rücklaufkatze) <i>Hinweis: Alle Ingersoll Rand 600 Arme verwenden einen platzsparenden Wagen.</i>	Z = ZA Auf/Ab-Steuerschalter (inklusive Dummy-Griff)	0 = keine Bremse B = Stoßstangen-Reibungsbremse (Soft-Stop an jedem Punkt der 360° Drehung)	F = 2.00 m J = 2.50 m

Armzubehör der 600 Serie

Beschreibung	Entsprechendes Symbol im Modelltreiber	Teile-Nr.	Aufstapelung ⁽¹⁾ (CS) (mm)
Niedrigprofil-Wagen - ZRA2 (Rücklaufkatze)	A2	30028-1	152
Auf/Ab-Steuerschalter	ZA	54039847	—
Stoßstangen-Reibungsbremse	B	54039730	—

(1) Abmessung ist die Länge von der Schienenlauffläche bis zur Basis des Drehgelenks. Änderungen an Bremsoption
 Hinweis: leichter ALMAG-Guss. Wagen wiegt 27,3 kg.

Arme der 700C Serie



Hauptmerkmale:

- ▶ Hinten montierter Balancer mit der geringsten Rotationsträgheit aller Modelle
- ▶ Kurzer Aufbau für Anwendungen mit geringer Bauhöhe
- ▶ Gelenk mit zwei Drehpunkten für 270°-Drehung
- ▶ Wagen- oder Säulenmontage
- ▶ Armlängen von 1,8 m, 2,1 m, 2,4 m, 2,7 m und 3 m verfügbar
- ▶ Integrierter 68, 90, 160 oder 225 kg Air Balancer (@ 700 kpa, siehe Seite 21 für Details)

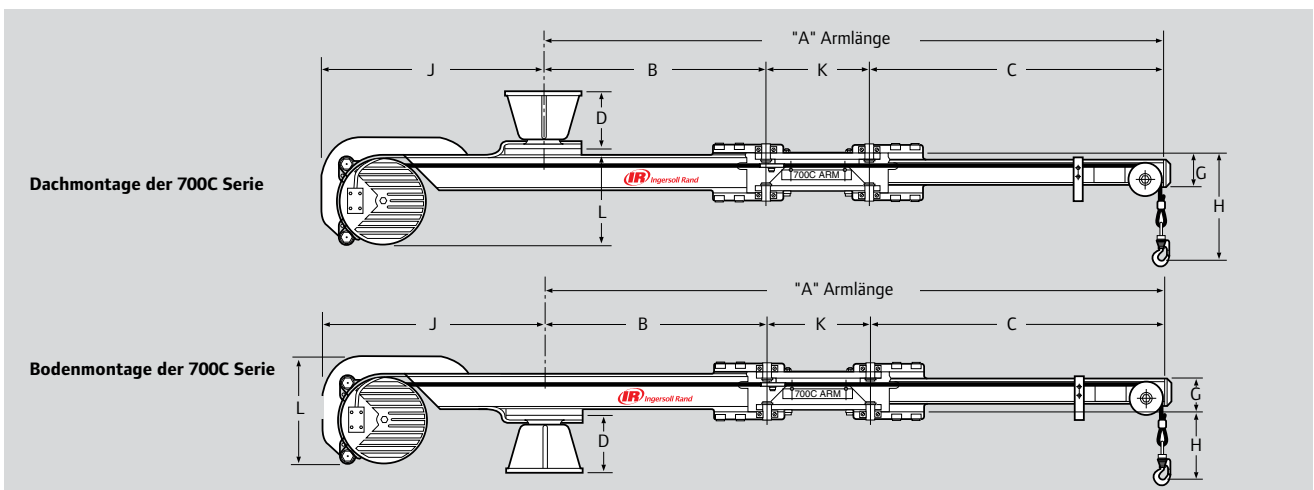
Arm der 700C Serie – Technische Daten

Basismodell Nr.	Armlänge (m)	Traglast (kg)	Gewicht (kg)
70015XXXXXXXX06X	1,83	68	99
70015XXXXXXXX07X	2,13	68	108
70015XXXXXXXX08X	2,44	68	113
70015XXXXXXXX09X	2,74	68	120
70015XXXXXXXX10X	3,05	68	125
70020XXXXXXXX06X	1,83	90	113
70020XXXXXXXX07X	2,13	90	121
70020XXXXXXXX08X	2,44	90	126
70020XXXXXXXX09X	2,74	90	126
70020XXXXXXXX10X	3,05	90	138
70035XXXXXXXX06X	1,83	160	117
70035XXXXXXXX07X	2,13	160	127
70035XXXXXXXX08X	2,44	160	132
70035XXXXXXXX09X	2,74	160	132
70035XXXXXXXX10X	3,05	160	144
70050XXXXXXXX06X	1,83	225	123
70050XXXXXXXX07X	2,13	225	132
70050XXXXXXXX08X	2,44	225	149
70050XXXXXXXX09X	2,74	225	159
70050XXXXXXXX10X	3,05	225	167

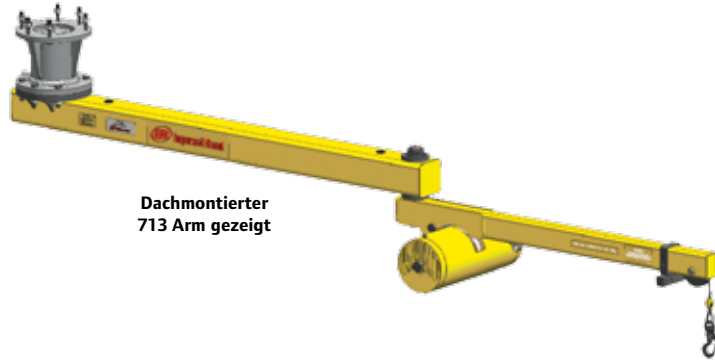
Arm der 700C Serie – Abmessungen (mm)

A	B	C	D	G	J	K	Dachmontage		Bodenmontage	
							H	L	H	L
1829	660	864	172	108	603	305	337	203	197	344
2134	965	864	172	108	603	305	337	203	197	344
2438	965	1168	172	108	603	305	337	203	197	344
2743	965	1168	172	108	603	610	337	203	197	344
3048	965	1168	172	108	603	915	337	203	197	344
1829	660	864	172	108	660	305	337	283	197	347
2134	965	864	172	108	660	305	337	283	197	347
2438	965	1168	172	108	660	305	337	283	197	347
2743	965	1168	172	108	660	610	337	283	197	347
3048	965	1168	172	108	660	915	337	283	197	347
1829	660	864	172	108	686	305	337	253	197	368
2134	965	864	172	108	686	305	337	253	197	368
2438	965	1168	172	108	686	305	337	253	197	368
2743	965	1168	172	108	686	610	337	253	197	368
3048	965	1168	172	108	686	915	337	253	197	368
1829	660	864	172	108	686	305	337	270	197	360
2134	965	864	172	108	686	305	337	270	197	360
2438	965	1168	216	140	686	305	337	289	197	422
2743	965	1168	216	140	686	610	337	289	197	422
3048	965	1168	216	140	686	915	337	289	197	422

(1) Hinweis: „X“ im obigen Basismodell erfordert Optionsauswahl (Konfigurationsoptionen siehe Modellnummerschlüssel auf Seite 37)



Arme der 713 Serie



Dachmontierter 713 Arm gezeigt

Hauptmerkmale:

- ▶ Mittig montierter Balancer
- ▶ Oben-unten-Auslegerkonstruktion mit Einpunktgelenk für 360°-Drehung
- ▶ Wagen- oder Säulenmontage
- ▶ Armlängen von 1,8 m, 2,1 m, 2,4 m, 2,7 m und 3 m verfügbar
- ▶ Integrierter 68, 90, 160 oder 225 kg Air Balancer (@ 700 kpa, siehe Seite 21 für Details)

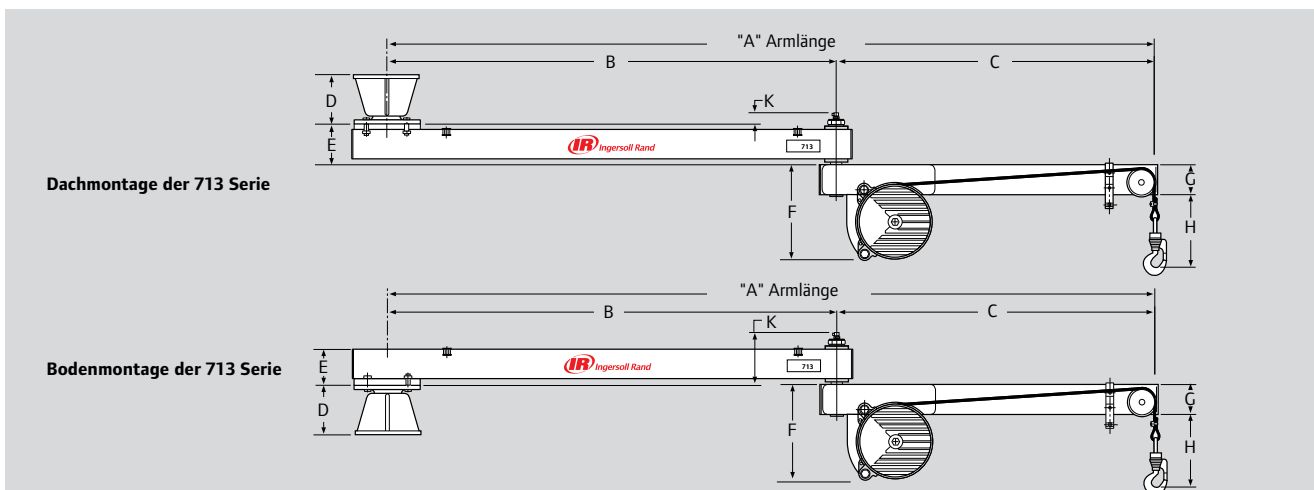
Arm der 713 Serie – Technische Daten

Basis Modellnr.	Armlänge (m)	Traglast (kg)	Gewicht (kg)
71315XXXXXXXX06X	1,83	68	69
71315XXXXXXXX07X	2,13	68	75
71315XXXXXXXX08X	2,44	68	80
71315XXXXXXXX09X	2,74	68	84
71315XXXXXXXX10X	3,05	68	104
71320XXXXXXXX06X	1,83	90	90
71320XXXXXXXX07X	2,13	90	97
71320XXXXXXXX08X	2,44	90	102
71320XXXXXXXX09X	2,74	90	107
71320XXXXXXXX10X	3,05	90	128
71335XXXXXXXX06X	1,83	160	106
71335XXXXXXXX07X	2,13	160	112
71335XXXXXXXX08X	2,44	160	119
71335XXXXXXXX09X	2,74	160	117
71335XXXXXXXX10X	3,05	160	123
71350XXXXXXXX06X	1,83	225	119
71350XXXXXXXX07X	2,13	225	125
71350XXXXXXXX08X	2,44	225	125
71350XXXXXXXX09X	2,74	225	152
71350XXXXXXXX10X	3,05	225	160

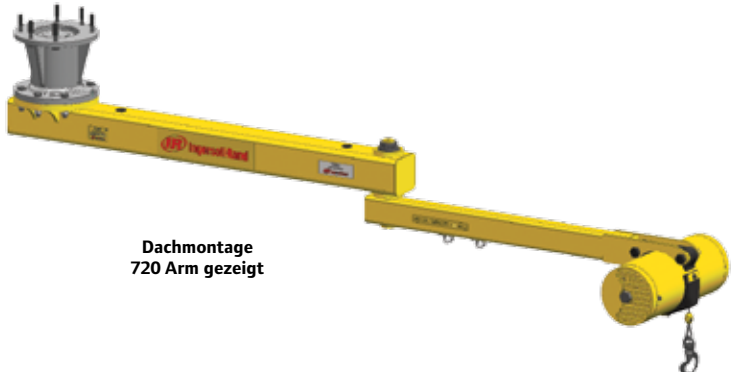
Arm der 713 Serie – Abmessungen (mm)

A	B	C	D	F	G	H	Dachmontage		Bodenmontage	
							E	K	E	K
1829	1041	787	172	233	76	254	139	76	121	216
2134	1194	940	172	233	76	254	139	76	121	216
2438	1346	1092	172	233	76	254	139	76	121	216
2743	1499	1245	172	233	76	254	139	76	121	216
3048	1651	1397	172	233	76	254	139	76	121	216
1829	1041	787	172	325	102	229	139	76	121	216
2134	1194	940	172	325	102	229	139	76	121	216
2438	1346	1092	172	325	102	229	139	76	121	216
2743	1499	1245	172	325	102	229	139	76	121	216
3048	1651	1397	172	325	102	229	139	76	121	216
1829	1041	787	172	325	102	229	141	76	121	216
2134	1194	940	172	325	102	229	141	76	121	216
2438	1346	1092	172	325	102	229	141	76	121	216
2743	1499	1245	172	325	102	229	172	76	152	216
3048	1651	1397	172	325	102	229	172	76	152	216
1829	1041	787	172	325	102	229	141	76	121	216
2134	1194	940	172	325	102	229	141	76	121	216
2438	1346	1092	216	325	102	229	172	76	152	216
2743	1499	1245	216	325	102	229	172	76	152	216
3048	1651	1397	216	325	102	229	172	76	152	216

(1) Hinweis: „X“ im obigen Basismodell erfordert Optionsauswahl (Konfigurationsoptionen siehe Modellnummerschlüssel auf Seite 37)



Arme der 720 Serie



**Dachmontage
720 Arm gezeigt**

Hauptmerkmale:

- ▶ Am Ende montierter Balance
- ▶ Oben-unten-Auslegerkonstruktion mit Einpunktgelenk für 360°-Drehung
- ▶ Wagen- oder Säulenmontage
- ▶ Armlängen von 1,8 m, 2,1 m, 2,4 m, 2,7 m und 3 m verfügbar
- ▶ Nur für 68 kg Kapazität verfügbar (@ 700 kpa, siehe Seite 21 für Details)

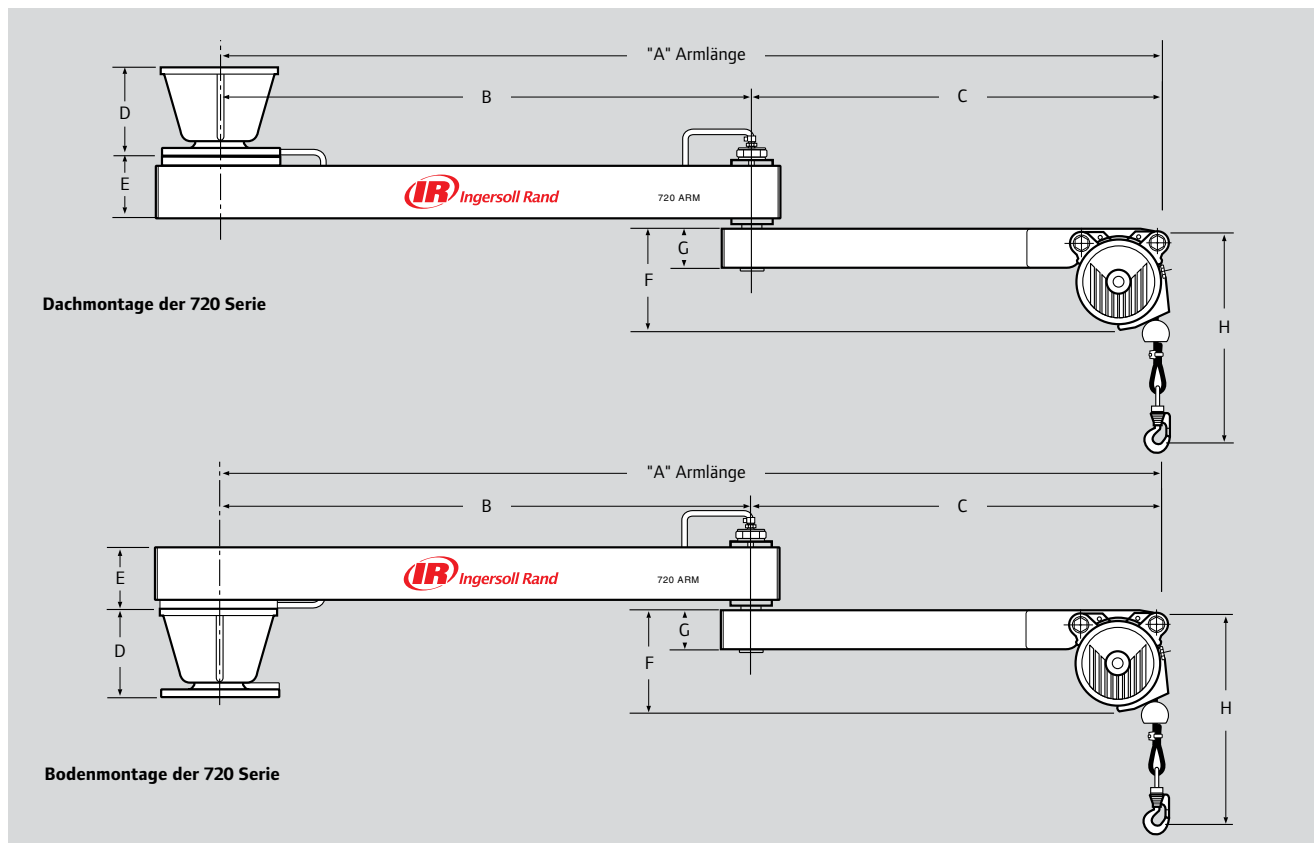
Arm der 720 Serie – Technische Daten

Basis Modellnr.	Armlänge (m)	Traglast (kg)	Gewicht (kg)
72015XXXXXXXX06X	1,83	68	99
72015XXXXXXXX07X	2,13	68	108
72015XXXXXXXX08X	2,44	68	113
72015XXXXXXXX09X	2,74	68	120
72015XXXXXXXX10X	3,05	68	125

Arm der 720 Serie – Abmessungen (mm)

A	B	C	D	F	G	H	Oben Montage E	Unten Montage E
1829	1041	787	172	198	76	419	139	121
2134	1194	940	172	198	76	419	139	121
2438	1346	1092	172	198	76	419	139	121
2743	1499	1245	172	198	76	419	139	121
3048	1651	1397	172	198	76	419	139	121

(1) Hinweis: „X“ im obigen Basismodell erfordert Optionsauswahl (Konfigurationsoptionen siehe Modellnummerschlüssel auf Seite 37)

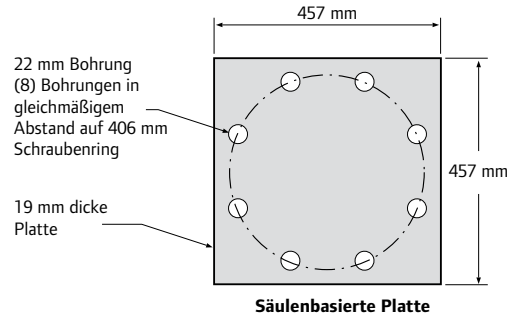


Armsysteme

Optionen und Zubehör für Arme der 700 Serie

Montagezubehör

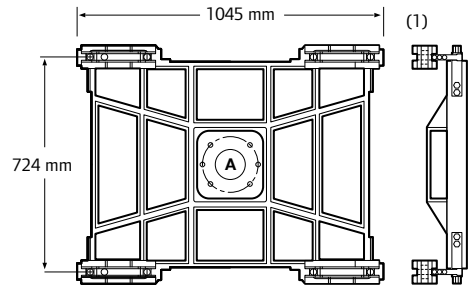
Symbol	Beschreibung
A	Überleitungsmontagesäule 333 mm hoch (zur Verwendung mit deckenmontierten Armen)
B	Säule, 2,44 m hoch
C	Säule, 2,60 m hoch
D	Säule, 2,75 m hoch
E	Säule, 3,05 m hoch
F	Säule, 3,35 m hoch
G	Säule, 3,65 m hoch



Wagen

Symbol	Beschreibung	Teilenr.
NT	Fahrwagen – einfach, ohne Laufkatzen	40710
TR	Fahrwagen-Baugruppe – T-Schiene/I-Träger	40709
A2	Fahrwagen-Baugruppe – ZRA2 (Rücklaufkatze)	30028-1
S2	Fahrwagen-Baugruppe – ZRS2/ZRS3	30028-2
A1	Fahrwagen-Baugruppe – ZRA1	30028-3
E8	Fahrwagen-Baugruppe – ETA-8 (Rücklaufkatze)	30028-4
K2	Fahrwagen-Baugruppe – KBK2	30028-5

Hinweis: leichter ALMAG-Guss. Einfacher Fahrwagen wiegt 27,3 kg.



(1) **Hinweis:** in Niedrigprofil-Konfiguration gezeigt.

A = 13 mm Schrauben(6), Bohrungen in einem 190 mm Schraubening

Controls (Steuerungen)

Symbol	Beschreibung
ZP	ZA Drucktasten-Steuergerät (Auf/Ab)
ZQ	ZA Drucktasten-Steuergerät (Auf/Ab) mit Quad-Coil
ZT	ZA Drucktasten-Steuergerät (Auf/Ab) mit Tri-Coil
BA	BA Einzelbalancesteuergerät (nur für Geräte mit 68 kg Tragkraft)
BZ	BA Z-Servo, Einzelbalancesteuergerät
EP	EA 2PS Druck, Balancesteuergerät mit Lasterkennung für Klemmgeräte
EV	EA 2PS Vakuum, Balancesteuergerät mit Lasterkennung für Vakuumgeräte

Treiber für Gelenkarmmodell der 700 Serie

Beispiel: **70015SATTOZP06A**

Stil	Traglast	Balancer zubehör	Montage option ⁽¹⁾	Wagenoptionen	Steuerung	Arm länge	Montage zubehör
700 (68-225 kg Traglast)	15 = 68 kg 20 = 90 kg	SA = Standard-Balancer	TT = Dachmontage – Decke	0 = Kein Wagen	ZP = ZA-Steuerschalter	06 = 1,83 m	0 = Keine Montagesäule
713 (68-225 kg Traglast)	35 = 160 kg	IA = Intelift Balancer	BB = Boden Montage – Säule	H = Hochprofil	ZQ = ZA-4-Coil-Steuerung	07 = 2,13 m	A = 333 mm Deckenmontage
720 (68 kg Traglast)	50 = 225 kg	(weitere Informationen vom Werk)	NT = Wagen – keine Laufkatze	L = Niedrigprofil	ZT = ZA-3-Coil-Steuerung	08 = 2,44 m	B = 2,44 m Säule
			TR = Wagen – T-Schiene/I-Träger		BA = Einzelbalancesteuerung	09 = 2,74 m	C = 2,60 m Säule
			A2 = Wagen – ZRA2 (Rücklaufkatze)		BZ = Z-Servo-Laststeuerung	10 = 3,05 m	D = 2,75 m Säule
			S2 = Wagen – ZRS2 / ZRS3		EP = EA-Steuerung 2ps Druck		E = 3,05 m Säule
			A1 = Wagen – ZRA1		EV = EA-Steuerung 2ps Vakuum		F = 3,35 m Säule
			E8 = Wagen – ETA8 (Rücklaufkatze)				G = 3,65 m Säule
			K2 = Wagen – KBK2				

(1) Die Laufkatzenmontageoption A1 ist nur für Arme mit einer Tragkraft unter 90 kg und einer Armlänge von weniger als 2,44 m erhältlich.



Handhabungsvorrichtungen

Für die Interaktion zwischen Mensch und Maschine

Ingersoll Rand bietet:

- ▶ Standardprodukte und kundenspezifische Lösungen
- ▶ Manuelle und motorgetriebene Neige- und Drehpakete
- ▶ Innovative Konstruktionen vom einfachsten bis zum komplexesten Gerät

Handhabungsvorrichtungen

Ingersoll Rand Handhabungsvorrichtungen **VORTEILE**

- ▶ **Sicherheit:** Die meisten Handhabungsvorrichtungen von Ingersoll Rand sind mit einer Interlock-Sicherheitsvorrichtung ausgestattet, sodass das Teil vom Bediener nicht versehentlich freigegeben werden kann
- ▶ **Ergonomie:** Die Handhabungsvorrichtungen sind mit manuellen oder angetriebenen Neige- und Drehausführungen erhältlich, die dem Bediener ermöglichen, das Teil mit nur minimalem Aufwand an der richtigen Position auszurichten
- ▶ **Flexibilität:** Durch verschiedene Pneumatikpakete wird jedes System an ein Steuerpaket angepasst, das auf die jeweilige Hebe- und Positionieraufgabe genau zugeschnitten ist



Standard-Vakuum-Handhabungsgerät mit 4 Bechern

- ▶ Interlock-Sicherheitsvorrichtung verhindert das versehentliche Fallenlassen der Last
- ▶ Erhöhte Produktivität durch effektives Aufnehmen, Ausrichten, Transportieren und Positionieren von Kartons oder flachen Teilen
- ▶ Verstellbarer Griff und regulierbare Steuerelemente verringern Ermüdung des Bedieners
- ▶ Schützt die Oberflächenqualität durch positives sicheres Vakuumgreifen und -ablegen
- ▶ Gibt dem Bediener die komplette Kontrolle während des gesamten Handhabungsvorgangs



Modell Nr.	Mittelachsenabmessungen der Sauggreifer (mm)	Tragfähigkeit		Durchmesser Vakuumsauggreifer (mm)
		Vakuum (hPa)	@ 6,9 bar (100 psi)	
87306338	127 x 178	200 (porös)	20 kg	76
		610	44 kg	76
		850 (nicht porös)	54 kg	76
87306486	254 x 356	200 (porös)	20 kg	76
		610	44 kg	76
		850 (nicht porös)	54 kg	76

Für den Einsatz mit den Pneumatik-Balancern der BW Serie. Alternative Layout- und Vakuumsauggreifergrößen auf Anfrage erhältlich.
Hinweis: Vakuumsauggreifer erfordern eine flache Oberfläche ohne Poren. Wenden Sie sich bei Anwendungen mit porösen Oberflächen an das Werk.

Vakuum-Handhabungsvorrichtung

Modell Nr.	Beschreibung
ZV1S	Handhabungsvorrichtung mit 1 Sauggreifer
ZV1ST	Handhabungsvorrichtung mit 1 Sauggreifer und Neigevorrichtung
ZV4S	Handhabungsvorrichtung mit 4 Sauggreifern
ZC2S	Standard-Klemmvorrichtung



Druckbogenbündel-Handhabungsgerät

- ▶ Konzipiert für die Anforderungen der Druckindustrie beim Handhaben von Stapeln von 550 bis 1220 mm Breite und bis 110 kg Gewicht
- ▶ Einzel- (255 mm Hub) und Doppeldruckluftzylinder (760 mm Hub) mit 400 kg Spannkraft bei 6,2 bar
- ▶ Interlock-Sicherheitsvorrichtung verhindert das versehentliche Fallenlassen der Last
- ▶ Standardschaufeln für Endteile bis zu 305 x 305 mm (erweiterte Schaufelkonfigurationen erhältlich – wenden Sie sich an das Werk)
- ▶ Pakete mit motorgetriebener Drehung und selbsttätiger Nivellierung verfügbar. Weitere Informationen erhalten Sie vom Werk.
- ▶ Leichtgewichtige Aluminiumkonstruktion



Doppelpylinder, Griffsteuerung mit Drehgelenk oben



Einzelzylinder, Griffsteuerung mit Drehgelenk oben



Doppelpylinder mit Seitensteuerung

Modell Nr.	Karosserreform	Reglertyp	Bündelgröße (mm)	Hub (mm)
SBH1-1-1	Einzelzylinder	Einseitige Steuerung	610-813	254
SBH1-2-1		Zweiseitige Steuerung		
SBH1-3-1		Endsteuerung		
SBH1-4-1		Seiten- und Endsteuerung		
SBH1-5-1		Steuerung über oberen Drehgriff		
SBH1-1-2	Einzelzylinder	Einseitige Steuerung	813-1016	254
SBH1-2-2		Zweiseitige Steuerung		
SBH1-3-2		Endsteuerung		
SBH1-4-2		Seiten- und Endsteuerung		
SBH1-5-2		Steuerung über oberen Drehgriff		
SBH1-1-3	Einzelzylinder	Einseitige Steuerung	1016-1219	254
SBH1-2-3		Zweiseitige Steuerung		
SBH1-3-3		Endsteuerung		
SBH1-4-3		Seiten- und Endsteuerung		
SBH1-5-3		Steuerung über oberen Drehgriff		

Wenden Sie sich an das Werk, wenn Sie Informationen zu Anwendungen wünschen, die mehr als 254 mm Hub erfordern; Doppelpylinder verfügbar.

Handhabungsvorrichtungen

Drehhandhabungsgeräte

- ▶ Mühelose manuelle Drehung von Rollen mit bis zu 135 kg Gewicht um 90 Grad
- ▶ Zerstörungsfreie Sporne mit Gummiband sowie mit Stiften greifen in den Kern ein
- ▶ Interlock-Sicherheitsvorrichtung verhindert das versehentliche Fallenlassen der Last
- ▶ In leichtgewichtiger Aluminium- und robuster Stahlausführung erhältlich
- ▶ Integrierte Auf-/Ab-Steuerungen für die nahtlose Zusammenarbeit mit dem Pneumatik-Balancer von Ingersoll Rand



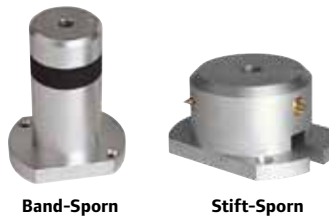
Mühelose Drehung von horizontal zu vertikal

Gehäuse-Auswahltablelle

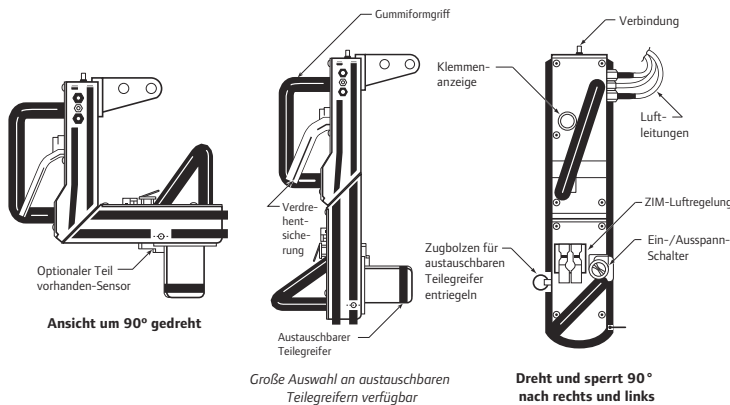
Gehäusewerkstoff	Traglast (kg)	Max. Kernlänge (mm)	Max. Kern-O. D. (mm)
Aluminium	45,4	305	762
Stahl	136,1	310	1067

Sporn-Auswahltablelle

Spornart	Traglast (kg)
3-Stift	45,4
6-Stift	163,1
Einzelband	90,7
Doppelband	136,1



Kundenspezifische, motorische Neigevorrichtung



- ▶ Weitere Optionen auf Anfrage erhältlich:
- ▶ Abgestufter Sporn für mehrere Kerne
- ▶ „V“-Nut für Dornwagenanwendungen
- ▶ Speziallackierung
- ▶ Spindelendesucher
- ▶ Einstellbarer Bügel
- ▶ Schwerlastgelenk für Stahl-Drehhandhabungsgerät mit Tragkraft bis zu 200 kg



Abgestufter Sporn

Treiber für Drehhandhabungsgerätmodell – Beispiel: RAHA020030TP

Gerätetyp	Gehäusewerkstoff	Kern-ID		Kernlänge		Spornart	Optionen
RAH = Drehhandhabungsgerät	A = Aluminium S = Stahl	075 = 75 mm	020 = 2"	030 = 3" (76 mm)	070 = 7" (178 mm)	T = 3-Stift	P = Teil vorhanden C = Seitenklemme (nur bei Stahlgehäuse vorhanden) I = Austauschbarer Sporn mit Quick-Release-Stiften
		094 = 94 mm	030 = 3"	035 = 3,5" (89 mm)	075 = 7,5" (190 mm)	S = 6-Stift	
		110 = 110 mm	040 = 4"	040 = 4" (102 mm)	080 = 8" (203 mm)	B = Einzelband	
		140 = 140 mm	050 = 5"	045 = 4,5" (114 mm)	XXX = Länge (noch keine Angaben vorliegend. 12" Max. für Aluminium. 24" Max. für Stahl)	D = Doppelband	
		143 = 143 mm	060 = 6"	050 = 5" (127 mm)			
			080 = 8"	055 = 5,5" (140 mm)			
				060 = 6" (152 mm)			
				065 = 6,5" (165 mm)			

Für den Einsatz mit den Pneumatik-Balancern der BW-Serie. Informationen zu Anwendungen mit neigbaren Teleskop-Rollen erhalten Sie vom Werk.

Kundenspezifische Geräte

Ingersoll Rand ist weltweit führend in der Konstruktion ergonomischer Prozessanlagen für manuelle und angetriebene kundenspezifische Materialhandhabungsvorrichtungen. Wir bieten ein komplettes Sortiment von Handhabungsgeräten: Vom einfachsten bis zum komplexesten kundenspezifischen Gerät. Wir haben uns auf die Bereitstellung schlüsselfertiger Lösungen spezialisiert. Dabei kombinieren wir Standardprodukte und individuell angepasste Produkte aus unserer gesamten Palette zu einem Erzeugnis, das ein komfortableres und effektiveres Arbeiten ermöglicht.



Kraftfahrzeug



Landwirtschaftliche Geräte



Möbel/Haushalt

KLEMMEN



Käse – Lebensmittelindustrie

HAKEN/GREIFEN



Spieltisch

VAKUUM



Karton – allgemeine Industrie

GABELN



Stahlrolle



Karton – allgemeine Industrie



Getränkehandhabung



Toiletentank



Keramikstahl-Trichter



Bodenschrubber



Fahrzeuggetriebe



Glas



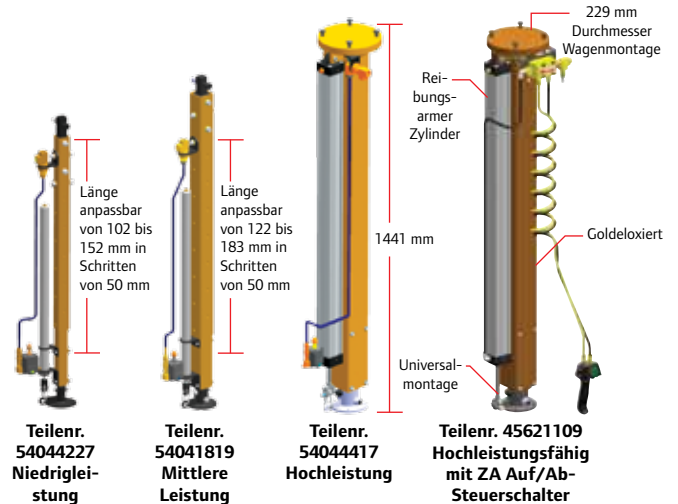
HLK – Kupferlamelle

Wenden Sie sich an das Werk für weitere Fotos und Videos von Anwendungsbeispielen. E-Mail-Anfragen an asbu_proposal@irco.com.

Drehmomentrohr

Ingersoll Rand Drehmomentrohre **VORTEILE**

- ▶ **Geführtes Anheben:** Zylinder führt Auf-/Ab-Bewegung, damit die Last nicht schwingt
- ▶ **Leichtgängige Senkrechtbewegung:** Super-Linearlager für mühelose Senkrechtbewegung
- ▶ **Vielseitigkeit:** Vier Modelle erhältlich für Drehmomentreaktions- und Anhebeanwendungen
- ▶ **Drehmomentreaktion:** 4 Delrin® Räder für Drehmomentreaktion und Seitenbelastung in alle vier Richtungen
- ▶ **Anpassungsfähig:** Universal-Montageplatte zum Anschrauben von Werkzeughaltern und Handhabungsvorrichtungen



Drehmomentrohr mit integriertem Vakuum-Handhabungssystem

Drehmomentrohrmodelle

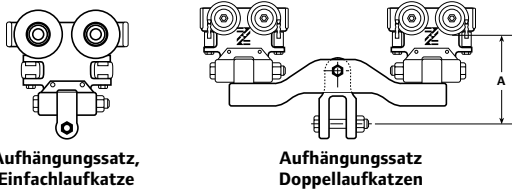
Modell Nr.	Beschreibung	Drehmoment Kapazität (Nm)	Tragfähigkeit bei 6,9 bar (kg)	Gewicht (kg)	Weg (mm)	Steuerung
54044227	IRZ-TT-100	100	27	18	508	BA-Regler
54041819	IRZ-TT-250	250	27	23	610	BA-Regler
54044417 (1)	IRZ-TT-500	500	45	34	914	BA-Regler
45621109 (1) (2)	IRZ-ZA-500	500	45	36	914	ZA Auf/Ab

(1) Nur Säulenmontage.

(2) Geeignet für nicht ausbalancierte Lasten bis zu 24" (609 mm). Wenden Sie sich an das Werk für Spezialanfertigungen.

Optionale Zylinder-Luftversorgung

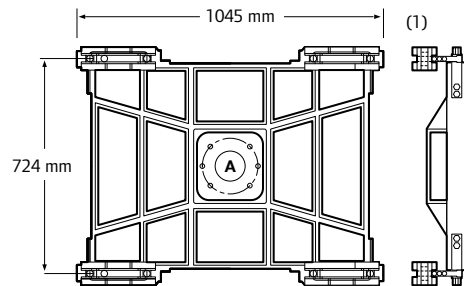
Teilnr. 90050. Zylinder-Luftversorgungspaket. Umfasst Reglerbaugruppe und alle erforderlichen Schlauchanschlüsse zum Versorgungszylinder.



Aufhängungssätze – für Einfach- und Doppellaufkatzen

Modellnr.	Schienenprofil	"A" Abmessung (mm)	Gewicht (kg)
Einfachlaufkatze – für Anwendungen mit 80 Nm oder weniger			
16610	ZRA2	120	2,0
16600	ZRAS2/3	120	2,0
16615	KBK-II/III	120	2,0
16635	ETA-8	120	2,0
16620	T-Schiene	76	6,8
Doppellaufkatze – für Anwendungen bis zu 150 Nm			
16755	ZRAT	165	4,8
16705	ZRA1	156	4,8
16710	ZRA2	172	4,8
16700	ZRAS2/3	172	4,8
16725	KBK-I	156	4,8
16715	KBK-II/III	172	4,8
16744	ETA-4	156	4,8
16735	ETA-8	172	4,8

Hinweis: zur Verwendung mit Drehmomentrohr Teilnr. 54044227 und 54041819



(1) Hinweis: in Niedrigprofil-Konfiguration gezeigt.

A = 13 mm Schrauben(6), Bohrungen in einem 190 mm Schraubenring

Wagenoptionen

Modellnr.	Beschreibung
40710	Wagen – einfach, keine Laufkatzen
40709	Wagenbaugruppe – T-Schiene/I-Träger
30028-1	Wagenbaugruppe – ZRA2 (Rücklaufkatze)
30028-2	Wagenbaugruppe – ZRS2/ZRS3
30028-3	Wagenbaugruppe – ZRA1
30028-4	Wagenbaugruppe – ETA-8 (Rücklaufkatze)
30028-5	Wagenbaugruppe – KBK2

Hinweis: zur Verwendung mit Teilnr. 54044417 und 45621109 Leichter ALMAG-Guss. Einfacher Wagen wiegt 27,3 kg. Jede Wagenzeichnung enthält Informationen zu Hoch- und Niedrigprofil-Konfigurationen

Andere Produkte von Ingersoll Rand

Montagelösungen

Ingersoll Rand hat eine umfassende Auswahl von Handhabungs- und Befestigungsvorrichtungen für die Produktion im Angebot, darunter elektrische Befestigungssysteme und Luftdruck-Montagewerkzeuge in einer Vielzahl von Ausführungen. Weitere Informationen finden Sie auf unserer Website unter ingersollrandproducts.com



Industrielle Hebevorrichtung

Unsere Palette von industriellen Handhabungsgeräten umfasst Druckluft-Kettenzüge und Kombinationen von Kettenzügen und Laufkatzen mit Traglasten, die von 250 kg bis zu 50 Tonnen reichen. Die Steuerung erfolgt über Anhänger mit Leuchtanzeigen, was eine präzise Positionierung ermöglicht. Weitere Informationen finden Sie auf unserer Website unter ingersollrandproducts.com





Ingersoll Rand (NYSE:IR) fördert die Lebensqualität durch Schaffung komfortabler, nachhaltiger und effizienter Umgebungen. Unsere Mitarbeiter und unser Markenportfolio – darunter Club Car®, Ingersoll Rand®, Thermo King® und Trane® – tragen gemeinsam dazu bei, die Qualität und Behaglichkeit der Luft in Häusern und Gebäuden, den Transport und Schutz von Nahrungsmitteln sowie verderblichen Waren, sowie die industrielle Produktivität und Effizienz zu steigern. Wir sind ein Weltunternehmen, das sich zu nachhaltigem Fortschritt und dauerhaftem Erfolg verpflichtet hat.



ingersollrandproducts.com



Ingersoll Rand, IR und das IR-Logo sind Marken der Firma Ingersoll Rand, ihrer Tochtergesellschaften und / oder verbundener Unternehmen.

Der Inhalt dieser Broschüre stellt keinerlei ausdrückliche oder stillschweigende Gewährleistung oder Behauptung hinsichtlich der beschriebenen Produkte dar. Es gelten ausschließlich die Garantien und Allgemeinen Geschäftsbedingungen von Ingersoll Rand für den Verkauf dieser Produkte. Diese sind auf Anfrage erhältlich. Produktverbesserungen sind ein kontinuierliches Ziel von Ingersoll Rand. Änderungen an Konstruktion und Spezifikation ohne vorherige Ankündigung bleiben ausdrücklich vorbehalten.